

Pad Cutters, Insertion Tools

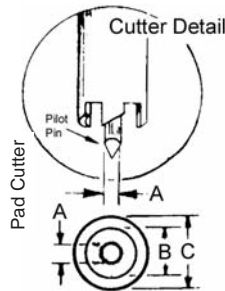
Pad Cutters



P138A
Wooden Handle type



Shank Only
P138C



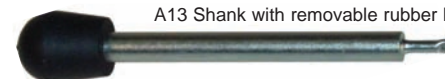
Shows pad removal
& pad cutter P116C

Vector Pad Cutters provide an effective method for creating isolated solder pads around holes in copper clad boards. Pilot pin enters hole and rotates, creating a clearance area around the solder pad. Available for boards with .062" or .042" diameter holes. Also available without handles for use with manual or power drills.

| Part No. | Holder Type | A | B | C | Shank | Use with Vectorbord® |
|----------|--------------|-------|-------|-------|-------|---------------------------|
| P116C | Handle/Shank | .055" | .188" | .250" | .250" | Pattern G, H, .062" holes |
| P138A | Handle/Shank | .040" | .086" | .125" | .125" | Pattern P, .042" holes |
| P138C | Shank Only | .040" | .086" | .125" | .125" | Pattern P, .042" holes |

Hand Insertion Tools for Push-In Terminals

| Part No | Terminal P/N | Holder Type |
|---------|------------------------|------------------------------------|
| A13 | T44 | Shank with removable rubber handle |
| A13-1 | T68 | Shank with removable rubber handle |
| P91A | T28 | Wooden Handle |
| P156 | T49 | Wooden Handle |
| P133A | T46 series & K24 - K31 | Shank with removable rubber handle |
| P134 | K36 | Wooden Handle |
| P149A | T42-1 | Wooden Handle |
| P149 | T42-1 | Shank with removable rubber handle |



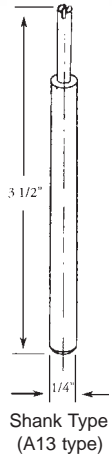
A13 Shank with removable rubber handle



P149 Shank with removable rubber handle



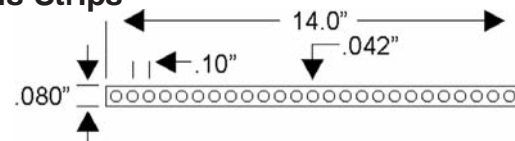
P149A - Wooden Handle Type



Shank Type (A13 type)

T107

Bus Strips



- Flat cold-drawn flat copper wire, 0.017" thick (+/-0.003")
- 0.080"W with 0.042" diameter holes on 0.100" centers
- Hot 100% Tin dipped, fully RoHS compliant
- Compatible with most Vectorbord® hole patterns



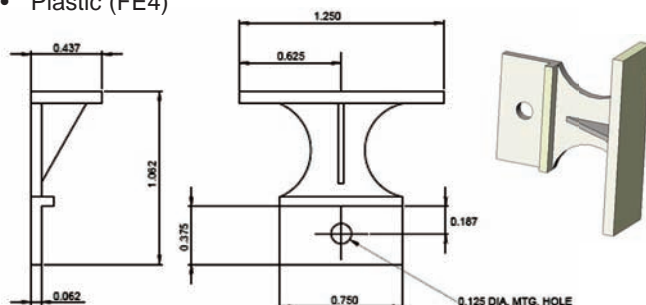
| Part No. | Pkg Qty |
|----------|---------|
| T107/C | 100 |
| T107/10 | 10 |

HA14

Pull Type Ejector Handle

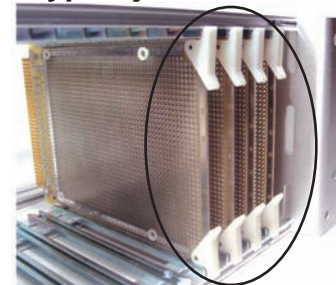
- Extraction/insertion handles
- Mounts on front edge of Plugbord™ with single screw or roll-pin
- Plastic (FE4)

| Part No. | Package Quantity |
|----------|------------------|
| HA14 | 4 |
| HA14/C | 100 |



HA9

Rotation Type Ejector Handle



Dimensional information for HA9 is on Page 44

- Card ejector, corner mounting
 - Supports up to 40 lbs extraction force
 - White nylon, (hardware included)
- | Part No. | Pkg Qty |
|----------|---------|
| HA9/4 | 4 |
| HA9/C | 100 |



Данный компонент на территории Российской Федерации

Вы можете приобрести в компании MosChip.

Для оперативного оформления запроса Вам необходимо перейти по данной ссылке:

<http://moschip.ru/get-element>

Вы можете разместить у нас заказ для любого Вашего проекта, будь то серийное производство или разработка единичного прибора.

В нашем ассортименте представлены ведущие мировые производители активных и пассивных электронных компонентов.

Нашей специализацией является поставка электронной компонентной базы двойного назначения, продукции таких производителей как XILINX, Intel (ex.ALTERA), Vicor, Microchip, Texas Instruments, Analog Devices, Mini-Circuits, Amphenol, Glenair.

Сотрудничество с глобальными дистрибьюторами электронных компонентов, предоставляет возможность заказывать и получать с международных складов практически любой перечень компонентов в оптимальные для Вас сроки.

На всех этапах разработки и производства наши партнеры могут получить квалифицированную поддержку опытных инженеров.

Система менеджмента качества компании отвечает требованиям в соответствии с ГОСТ Р ИСО 9001, ГОСТ РВ 0015-002 и ЭС РД 009

Офис по работе с юридическими лицами:

105318, г.Москва, ул.Щербаковская д.3, офис 1107, 1118, ДЦ «Щербаковский»

Телефон: +7 495 668-12-70 (многоканальный)

Факс: +7 495 668-12-70 (доб.304)

E-mail: info@moschip.ru

Skype отдела продаж:

moschip.ru

moschip.ru_4

moschip.ru_6

moschip.ru_9