

**MICRO SWITCH**  
 FREEPORT, ILLINOIS, U.S.A.  
 A DIVISION OF HONEYWELL  
 FED. MFG. CODE 91929

**SWITCH-TOGGLE**

CATALOG LISTING  
**104TL2-12 SERIES**  
**CHART 1**

MILITARY STANDARDS NUMBER

CATALOG LISTING

AVAILABLE LOCKING COMBINATIONS FOR CONFIGURATION SEE LETTERING DETAILS

STYLE NUMBER

CURRENT CAPACITY (AMPS)

RESISTIVE LOAD					LAMP LOAD		INDUCTIVE LOAD	
DC VOLTS		AC VOLTS			30 VDC	115 VAC	30 VDC	115 VAC
30	115	250	115	230	5	4	7.5	7.5

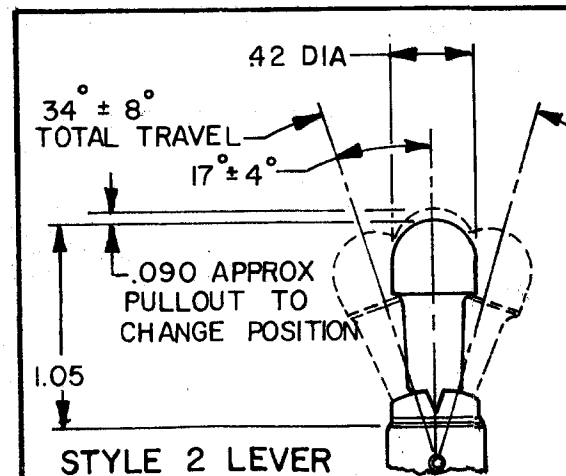
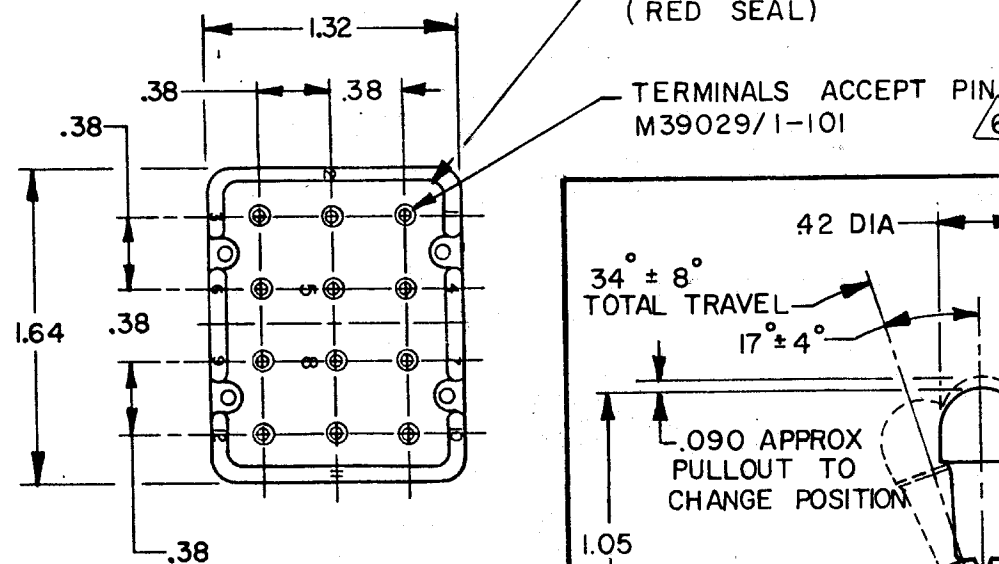
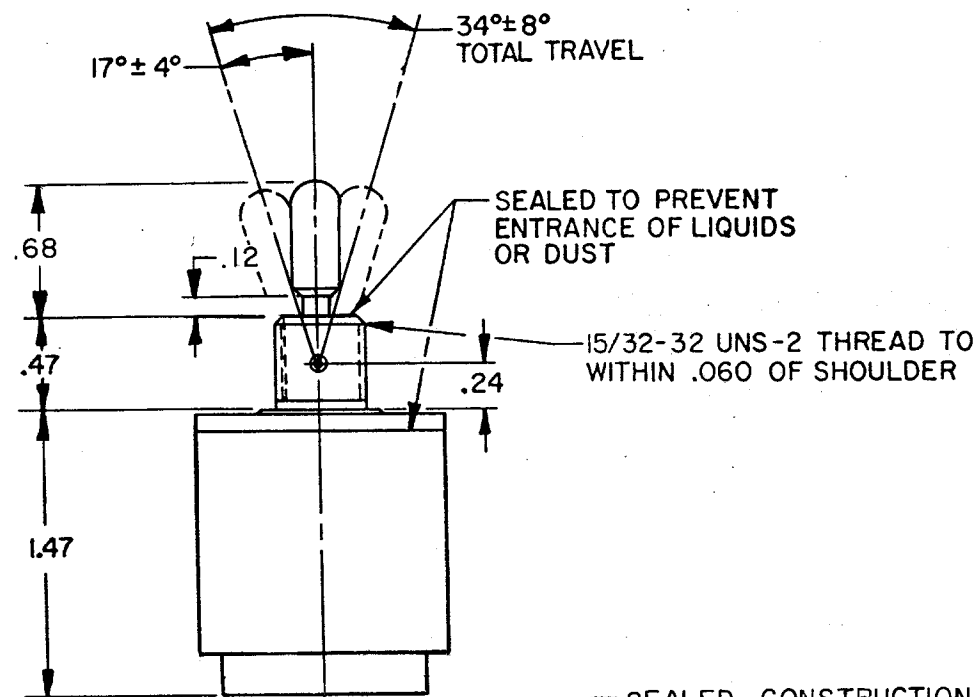
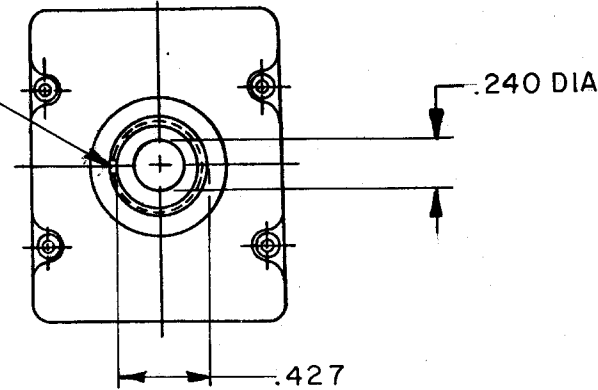
THIS DRAWING COVERS A PROPRIETARY ITEM AND IS THE PROPERTY OF MICRO SWITCH, A DIVISION OF HONEYWELL. THIS DRAWING IS NOT TO BE COPIED OR USED WITHOUT THE APPROVAL OF MICRO SWITCH.

MS	CATALOG LISTING	AVAILABLE LOCKING COMBINATIONS	STYLE NUMBER	RESISTIVE LOAD DC VOLTS	RESISTIVE LOAD AC VOLTS	LAMP LOAD 30 VDC	LAMP LOAD 115 VAC	INDUCTIVE LOAD 30 VDC	INDUCTIVE LOAD 115 VAC
MS 27786 - 1	104TL2-12	NONE	1	7.5	.75	.5	7.5	6	5
MS 27789 - 1	104TL2-12	A,B,D,E,F,G,H,J,K,L,M,N,P	2	7.5	.75	.5	7.5	6	5

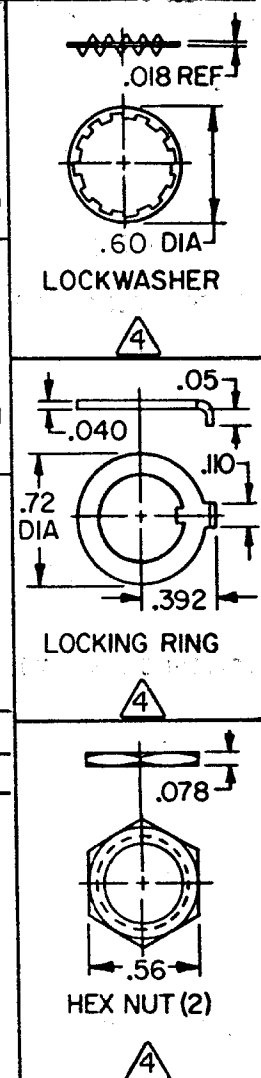
Locking Type	Diagram	Description
"A"		LOCKED IN THREE POSITIONS
"B"		LOCKED IN CENTER AND EXTREME POSITION (KEYWAY SIDE)
"D"		LOCKED OUT OF CENTER POSITION
"E"		LOCKED IN CENTER POSITION
"F"		LOCKED IN EXTREME POSITION (OPPOSITE KEYWAY)
"G"		LOCKED IN EXTREME POSITION (KEYWAY SIDE)
"H"		LOCKED OUT OF CENTER AND EXTREME POSITION (KEYWAY SIDE)
"J"		LOCKED OUT OF CENTER AND EXTREME POSITION (OPPOSITE KEYWAY)
"K"		LOCKED IN CENTER AND EXTREME POSITION (OPPOSITE KEYWAY)
"L"		LOCKED OUT OF EXTREME POSITION (KEYWAY SIDE)
"M"		LOCKED OUT OF AND INTO EXTREME POSITION (OPPOSITE KEYWAY)
"N"		LOCKED OUT OF EXTREME POSITION (OPPOSITE KEYWAY)
"P"		LOCKED OUT OF AND INTO EXTREME POSITION (KEYWAY SIDE)

.076±.008 WIDE KEYWAY



CIRCUIT MADE WITH TOGGLE LEVER IN

KEYWAY SIDE	CENTER	OPPOSITE KEYWAY
MAINTAINED POSITION	MAINTAINED POSITION	MAINTAINED POSITION



M104TL2-12 SERIES CHART 1  
 DRAWING NUMBER  
 ISSUE  
 REPLACES  
 RELEASE NO. PR-9555  
 CHECK  
 REVISIONS  
 A WAS ETS PR-9555 G J W 13 NOV 80  
 B CD-5496 K A G 16 NOV 81  
 C CD-52204 K A G 24 OCT 82  
 D CD-56074 G J W 21 NOV 84  
 E CD-57478 T A D 12 JUL 85  
 F CD-59750 T A D 18 JUL 86  
 G CD-76454 S A D 2 DEC 94  
 DRAWN  
 G J W 13 NOV 80  
 CHECK  
 G J W 17 NOV 80  
 PO-52851-A

SCALE FULL  
 DO NOT SCALE PRINT  
 UNLESS OTHERWISE NOTED  
 DIMENSIONS ARE IN INCHES  
**TOLERANCES ARE:**  
 ONE PLACE (.0) ±.030  
 TWO PLACE (.00) ±.018  
 THREE PLACE (.000) ±.005  
 ANGLES ±.005  
 WEIGHT

- NOTES
- SWITCHES ARE CAPABLE OF WITHSTANDING A TEMPERATURE OF 160°F CONTINUOUSLY AT FULL RATED LOAD
  - CIRCUIT DESIGNATION, MICRO SWITCH CATALOG LISTING AND MS NUMBER MARKED ON SIDE OF SWITCH
  - UNUSED TERMINAL HOLES MAY BE SEALED WITH PLUGS M82723/28-20 FURNISHED UNASSEMBLED
  - THESE UNITS ARE QUALIFIED UNDER MIL-S-3950
  - THE SEALING GROMMET SHALL SEAL ON A SMOOTH WIRE INSULATION OF .040 TO .083 DIA (16-20 GAGE)
  - SUFFIX LETTER MUST BE ADDED FOR DESIRED TYPE OF TOGGLE LOCKING. SEE CHART FOR AVAILABLE LOCKING COMBINATIONS. KEYWAY SHOWN ON LEFT SIDE

## Данный компонент на территории Российской Федерации

### Вы можете приобрести в компании MosChip.

Для оперативного оформления запроса Вам необходимо перейти по данной ссылке:

<http://moschip.ru/get-element>

Вы можете разместить у нас заказ для любого Вашего проекта, будь то серийное производство или разработка единичного прибора.

В нашем ассортименте представлены ведущие мировые производители активных и пассивных электронных компонентов.

Нашей специализацией является поставка электронной компонентной базы двойного назначения, продукции таких производителей как XILINX, Intel (ex.ALTERA), Vicor, Microchip, Texas Instruments, Analog Devices, Mini-Circuits, Amphenol, Glenair.

Сотрудничество с глобальными дистрибьюторами электронных компонентов, предоставляет возможность заказывать и получать с международных складов практически любой перечень компонентов в оптимальные для Вас сроки.

На всех этапах разработки и производства наши партнеры могут получить квалифицированную поддержку опытных инженеров.

Система менеджмента качества компании отвечает требованиям в соответствии с ГОСТ Р ИСО 9001, ГОСТ РВ 0015-002 и ЭС РД 009

### Офис по работе с юридическими лицами:

105318, г.Москва, ул.Щербаковская д.3, офис 1107, 1118, ДЦ «Щербаковский»

Телефон: +7 495 668-12-70 (многоканальный)

Факс: +7 495 668-12-70 (доб.304)

E-mail: [info@moschip.ru](mailto:info@moschip.ru)

Skype отдела продаж:

moschip.ru

moschip.ru\_4

moschip.ru\_6

moschip.ru\_9