

MICRO SWITCH
 FREEPORT, ILLINOIS, U.S.A.
 A DIVISION OF HONEYWELL
 FED. MFG. CODE 91929

SWITCH-TOGGLE

CATALOG LISTING
104TL2-12 SERIES
CHART 1

MILITARY STANDARDS NUMBER

CATALOG LISTING

AVAILABLE LOCKING COMBINATIONS FOR CONFIGURATION SEE LETTERING DETAILS

STYLE NUMBER

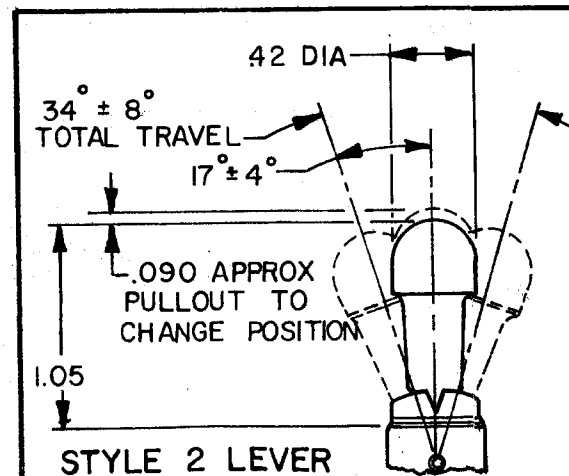
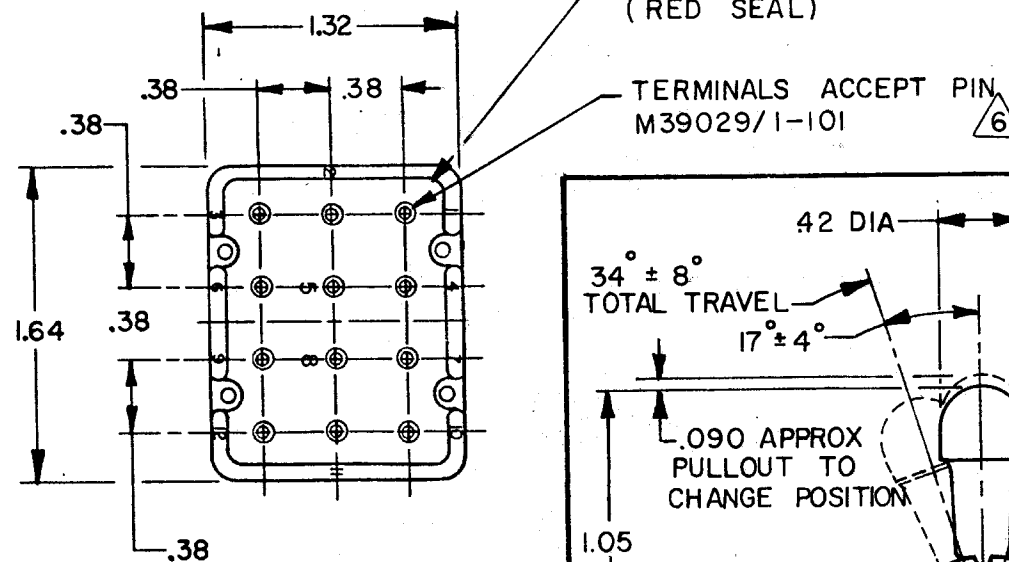
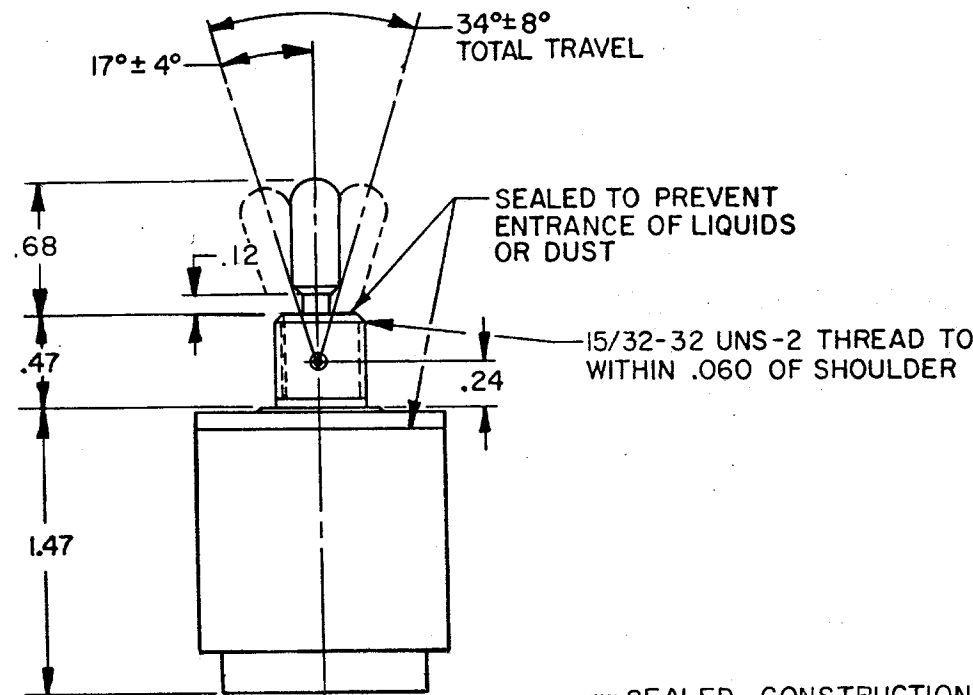
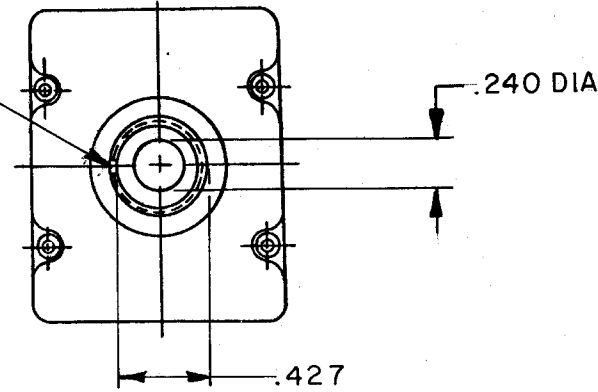
CURRENT CAPACITY (AMPS)

| RESISTIVE LOAD | | | | | LAMP LOAD | | INDUCTIVE LOAD | |
|----------------|-----|----------|-----|-----|-----------|---------|----------------|---------|
| DC VOLTS | | AC VOLTS | | | 30 VDC | 115 VAC | 30 VDC | 115 VAC |
| 30 | 115 | 250 | 115 | 230 | 5 | 4 | 7.5 | 7.5 |

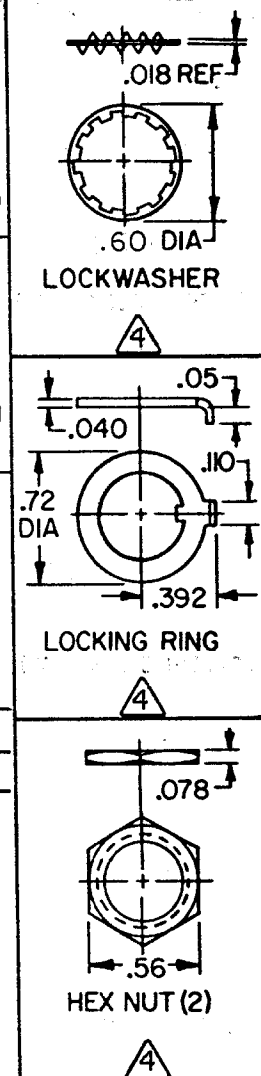
THIS DRAWING COVERS A PROPRIETARY ITEM AND IS THE PROPERTY OF MICRO SWITCH, A DIVISION OF HONEYWELL. THIS DRAWING IS NOT TO BE COPIED OR USED WITHOUT THE APPROVAL OF MICRO SWITCH.

| | | | |
|--------------|-----------|---------------------------|---|
| MS 27786 - 1 | 104TL2-12 | NONE | 1 |
| MS 27789 - 1 | 104TL2-12 | A,B,D,E,F,G,H,J,K,L,M,N,P | 2 |

.076±.008 WIDE KEYWAY



| | | | | |
|--|--|--|--|---|
| "A" LOCKED IN THREE POSITIONS | "B" LOCKED IN CENTER AND EXTREME POSITION (KEYWAY SIDE) | "D" LOCKED OUT OF CENTER POSITION | "E" LOCKED IN CENTER POSITION | "F" LOCKED IN EXTREME POSITION (OPPOSITE KEYWAY) |
| "G" LOCKED IN EXTREME POSITION (KEYWAY SIDE) | "H" LOCKED OUT OF CENTER AND EXTREME POSITION (KEYWAY SIDE) | "J" LOCKED OUT OF CENTER AND EXTREME POSITION (OPPOSITE KEYWAY) | "K" LOCKED IN CENTER AND EXTREME POSITION (OPPOSITE KEYWAY) | "L" LOCKED OUT OF EXTREME POSITION (KEYWAY SIDE) |
| "M" LOCKED OUT OF AND INTO EXTREME POSITION (OPPOSITE KEYWAY) | "N" LOCKED OUT OF EXTREME POSITION (OPPOSITE KEYWAY) | "P" LOCKED OUT OF AND INTO EXTREME POSITION (KEYWAY SIDE) | | |



CIRCUIT MADE WITH TOGGLE LEVER IN

| KEYWAY SIDE | CENTER | OPPOSITE KEYWAY |
|---------------------|---------------------|---------------------|
| | | |
| MAINTAINED POSITION | MAINTAINED POSITION | MAINTAINED POSITION |

NOTES

- SWITCHES ARE CAPABLE OF WITHSTANDING A TEMPERATURE OF 160°F CONTINUOUSLY AT FULL RATED LOAD
- CIRCUIT DESIGNATION, MICRO SWITCH CATALOG LISTING AND MS NUMBER MARKED ON SIDE OF SWITCH
- UNUSED TERMINAL HOLES MAY BE SEALED WITH PLUGS M82723/28-20 FURNISHED UNASSEMBLED
- THESE UNITS ARE QUALIFIED UNDER MIL-S-3950
- THE SEALING GROMMET SHALL SEAL ON A SMOOTH WIRE INSULATION OF .040 TO .083 DIA (16-20 GAGE)
- SUFFIX LETTER MUST BE ADDED FOR DESIRED TYPE OF TOGGLE LOCKING. SEE CHART FOR AVAILABLE LOCKING COMBINATIONS. KEYWAY SHOWN ON LEFT SIDE

M104TL2-12 SERIES CHART 1
 DRAWING NUMBER
 ISSUE
 REPLACES
 RELEASE NO. PR-9555
 CHECK
 REVISIONS
 A WAS ETS PR-9555 G J W 13 NOV 80
 B CD-5496 K A G 16 NOV 81
 C CD-52204 K A G 24 OCT 82
 D CO56074 G J W 21 NOV 84
 E CO57478 T A D 12 JUL 85
 F CO59750 T A D 18 JUL 86
 G CO 76454 S A D 2 DEC 94
 DRAWN
 G J W 13 NOV 80
 CHECK
 G J W 17 NOV 80
 FO-52851-A

SCALE FULL
 DO NOT SCALE PRINT
 UNLESS OTHERWISE NOTED
 DIMENSIONS ARE IN INCHES
TOLERANCES ARE:
 ONE PLACE (.0) ±.030
 TWO PLACE (.00) ±.018
 THREE PLACE (.000) ±.005
 ANGLES ±.005
 WEIGHT

Данный компонент на территории Российской Федерации

Вы можете приобрести в компании MosChip.

Для оперативного оформления запроса Вам необходимо перейти по данной ссылке:

<http://moschip.ru/get-element>

Вы можете разместить у нас заказ для любого Вашего проекта, будь то серийное производство или разработка единичного прибора.

В нашем ассортименте представлены ведущие мировые производители активных и пассивных электронных компонентов.

Нашей специализацией является поставка электронной компонентной базы двойного назначения, продукции таких производителей как XILINX, Intel (ex.ALTERA), Vicor, Microchip, Texas Instruments, Analog Devices, Mini-Circuits, Amphenol, Glenair.

Сотрудничество с глобальными дистрибьюторами электронных компонентов, предоставляет возможность заказывать и получать с международных складов практически любой перечень компонентов в оптимальные для Вас сроки.

На всех этапах разработки и производства наши партнеры могут получить квалифицированную поддержку опытных инженеров.

Система менеджмента качества компании отвечает требованиям в соответствии с ГОСТ Р ИСО 9001, ГОСТ РВ 0015-002 и ЭС РД 009

Офис по работе с юридическими лицами:

105318, г.Москва, ул.Щербаковская д.3, офис 1107, 1118, ДЦ «Щербаковский»

Телефон: +7 495 668-12-70 (многоканальный)

Факс: +7 495 668-12-70 (доб.304)

E-mail: info@moschip.ru

Skype отдела продаж:

moschip.ru

moschip.ru_4

moschip.ru_6

moschip.ru_9