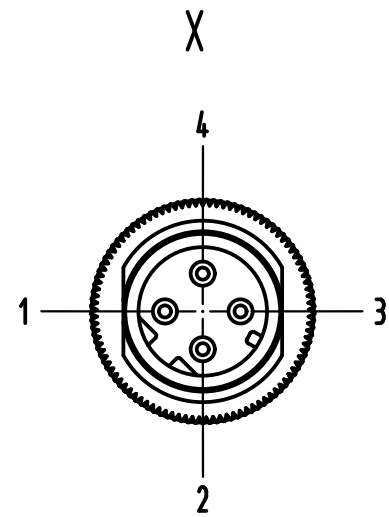
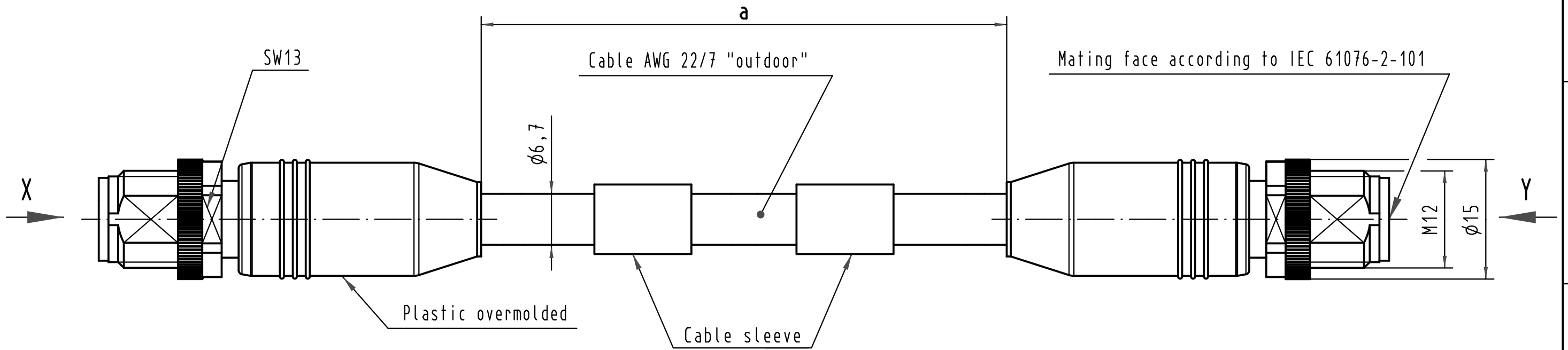
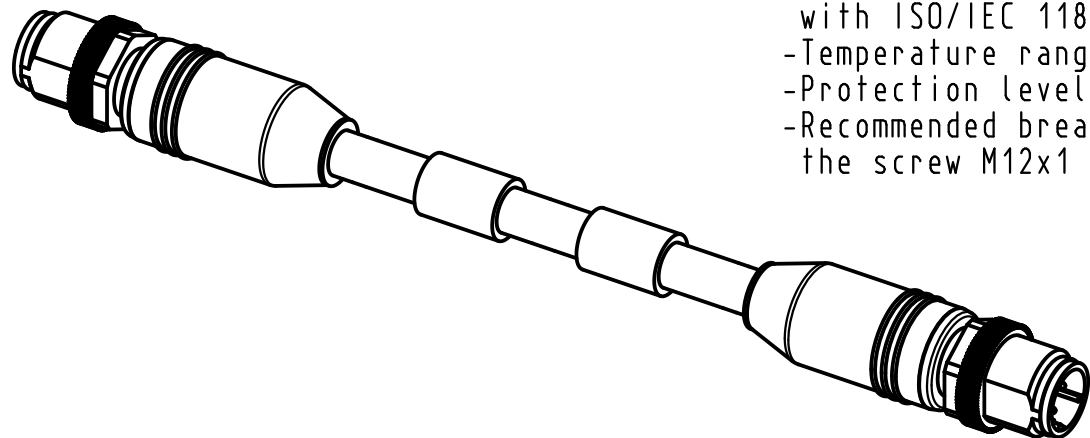
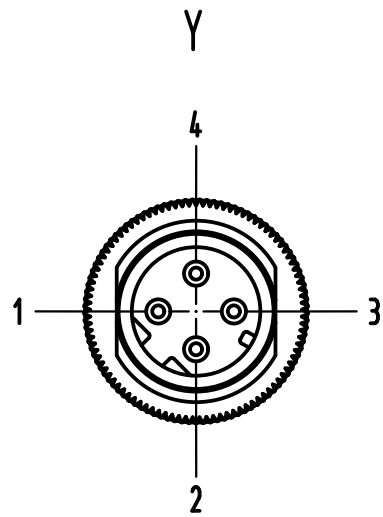
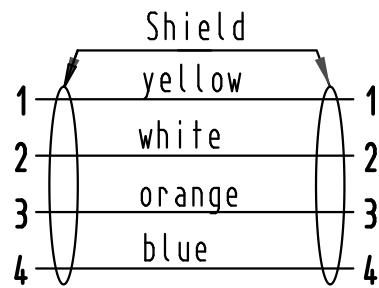


Alle Rechte vorbehalten/ All rights reserved



Loading-Plan:



-Transmission properties in accordance with ISO/IEC 11801:2002: Class D
 -Temperature range: -20°C ...+60°C
 -Protection level: IP67
 -Recommended breakaway torque for the screw M12x1 - 0,6Nm

11	09 47 22 22 023	AWG 22/7 outdoor PVC	25 m
10	09 47 22 22 022	AWG 22/7 outdoor PVC	7,5 m
9	09 47 22 22 015	AWG 22/7 outdoor PVC	40 m
8	09 47 22 22 013	AWG 22/7 outdoor PVC	20 m
7	09 47 22 22 012	AWG 22/7 outdoor PVC	15 m
6	09 47 22 22 011	AWG 22/7 outdoor PVC	10 m
5	09 47 22 22 006	AWG 22/7 outdoor PVC	5 m
4	09 47 22 22 005	AWG 22/7 outdoor PVC	3 m
3	09 47 22 22 004	AWG 22/7 outdoor PVC	2 m
2	09 47 22 22 003	AWG 22/7 outdoor PVC	1,5 m
1	09 47 22 22 002	AWG 22/7 outdoor PVC	1 m

Cont. no.	Part-No.	Type of cable	Dim. a[m]																																																	
<table border="1"> <tr> <td rowspan="4"> All Dimensions in mm Original Size DIN A 3 </td> <td colspan="3">Techn. Character.</td> <td colspan="2">Nicht tolerierte Maßel/Free size tolerances</td> </tr> <tr> <td></td> <td>Dat.</td> <td>Name</td> <td colspan="2">Maßstab/Scale</td> </tr> <tr> <td></td> <td>Detail.</td> <td>06.08.08 MS</td> <td colspan="2" rowspan="2">2:1</td> </tr> <tr> <td></td> <td>Insp.</td> <td>06.08.08 RA</td> </tr> <tr> <td></td> <td>Stand.</td> <td></td> <td colspan="3"></td> </tr> <tr> <td>DRS 475A</td> <td>03.03.09</td> <td>MR</td> <td colspan="3">HARTING Electronics GmbH & Co. KG</td> </tr> <tr> <td>35009</td> <td></td> <td></td> <td colspan="3">D-32339 ESPELKAMP</td> </tr> <tr> <td>Mod.</td> <td>Dat.</td> <td>Name</td> <td colspan="3"> TB 09 47 22 22 xxx </td> </tr> <tr> <td colspan="3"></td> <td>Sub.</td> <td colspan="2">Sub</td> </tr> </table>				All Dimensions in mm Original Size DIN A 3	Techn. Character.			Nicht tolerierte Maßel/Free size tolerances			Dat.	Name	Maßstab/Scale			Detail.	06.08.08 MS	2:1			Insp.	06.08.08 RA		Stand.					DRS 475A	03.03.09	MR	HARTING Electronics GmbH & Co. KG			35009			D-32339 ESPELKAMP			Mod.	Dat.	Name	TB 09 47 22 22 xxx						Sub.	Sub	
All Dimensions in mm Original Size DIN A 3	Techn. Character.				Nicht tolerierte Maßel/Free size tolerances																																															
		Dat.	Name		Maßstab/Scale																																															
		Detail.	06.08.08 MS		2:1																																															
		Insp.	06.08.08 RA																																																	
	Stand.																																																			
DRS 475A	03.03.09	MR	HARTING Electronics GmbH & Co. KG																																																	
35009			D-32339 ESPELKAMP																																																	
Mod.	Dat.	Name	TB 09 47 22 22 xxx																																																	
			Sub.	Sub																																																

Данный компонент на территории Российской Федерации

Вы можете приобрести в компании MosChip.

Для оперативного оформления запроса Вам необходимо перейти по данной ссылке:

<http://moschip.ru/get-element>

Вы можете разместить у нас заказ для любого Вашего проекта, будь то серийное производство или разработка единичного прибора.

В нашем ассортименте представлены ведущие мировые производители активных и пассивных электронных компонентов.

Нашей специализацией является поставка электронной компонентной базы двойного назначения, продукции таких производителей как XILINX, Intel (ex.ALTERA), Vicor, Microchip, Texas Instruments, Analog Devices, Mini-Circuits, Amphenol, Glenair.

Сотрудничество с глобальными дистрибьюторами электронных компонентов, предоставляет возможность заказывать и получать с международных складов практически любой перечень компонентов в оптимальные для Вас сроки.

На всех этапах разработки и производства наши партнеры могут получить квалифицированную поддержку опытных инженеров.

Система менеджмента качества компании отвечает требованиям в соответствии с ГОСТ Р ИСО 9001, ГОСТ РВ 0015-002 и ЭС РД 009

Офис по работе с юридическими лицами:

105318, г.Москва, ул.Щербаковская д.3, офис 1107, 1118, ДЦ «Щербаковский»

Телефон: +7 495 668-12-70 (многоканальный)

Факс: +7 495 668-12-70 (доб.304)

E-mail: info@moschip.ru

Skype отдела продаж:

moschip.ru

moschip.ru_4

moschip.ru_6

moschip.ru_9