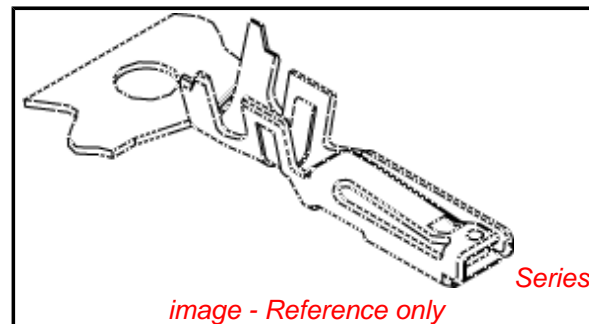


**PLEASE CHECK WWW.MOLEX.COM FOR LATEST PART INFORMATION**

**Part Number:** [0501488000](#)  
**Status:** **Active**  
**Overview:** [splash\\_proof](#)  
**Description:** Splash Proof Crimp Terminal 50148, Reel

**Documents:**

<a href="#">3D Model</a>	<a href="#">Product Specification PS-52213-002 (PDF)</a>
<a href="#">Drawing (PDF)</a>	<a href="#">RoHS Certificate of Compliance (PDF)</a>
<a href="#">Product Specification PS-52213-001 (PDF)</a>	



**General**

Product Family	Crimp Terminals
Series	<a href="#">50148</a>
Crimp Quality Equipment	Yes
Overview	<a href="#">splash_proof</a>
Product Name	Splash Proof

**Physical**

Gender	Female
Material - Metal	Phosphor Bronze
Material - Plating Mating	Tin
Material - Plating Termination	Tin
Packaging Type	Reel
Termination Interface: Style	Crimp or Compression
Wire Insulation Diameter	1.40-1.70mm (.055-.067")
Wire Size AWG	20, 22
Wire Size mm <sup>2</sup>	N/A

**Material Info**

**Reference - Drawing Numbers**

Product Specification	PS-52213-001, PS-52213-002, RPS-501202-001, RPS-52266-001, RPS-55870-005
Sales Drawing	SD-50148-8*00

**EU RoHS**

**ELV and RoHS Compliant**  
**REACH SVHC**  
**Contains SVHC: No**  
**Halogen-Free Status**

**China RoHS**



**Need more information on product environmental compliance?**

Email [productcompliance@molex.com](mailto:productcompliance@molex.com)  
 For a multiple part number RoHS Certificate of Compliance, [click here](#)

Please visit the [Contact Us](#) section for any non-product compliance questions.

**Search Parts in this Series**

[50148Series](#)

**Application Tooling | FAQ**

*Tooling specifications and manuals are found by selecting the products below. Crimp Height Specifications are then contained in the Application Tooling Specification document.*

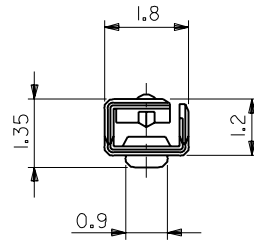
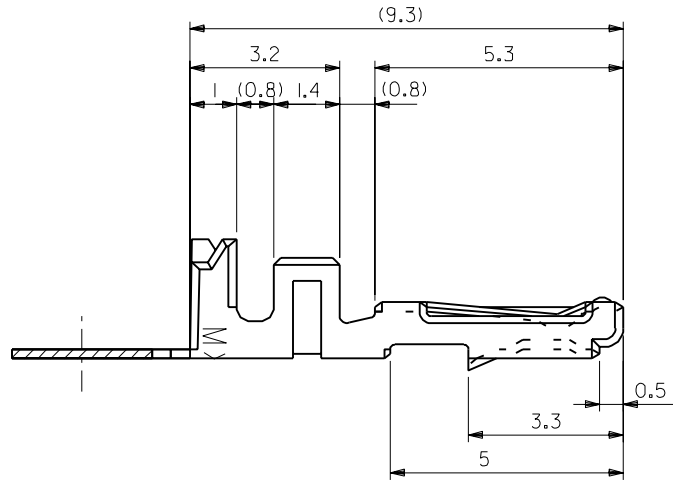
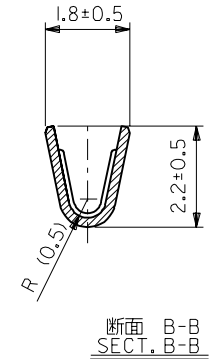
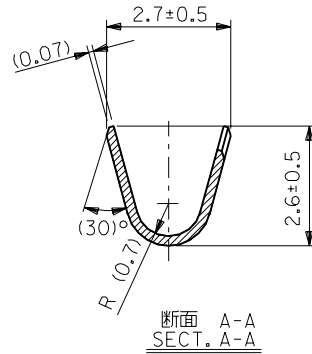
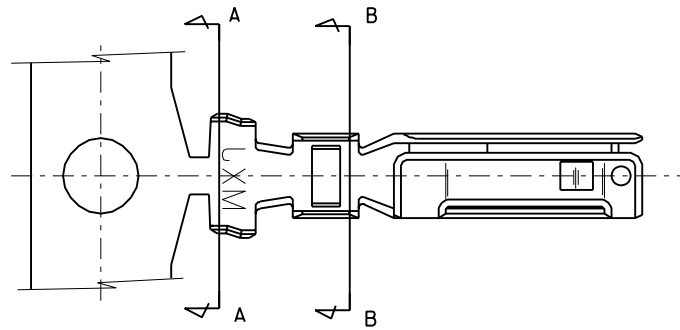
**Global**

Description	Product #
T2 Terminator Die	<a href="#">0638517100</a>
FineAdjust™ Applicator	<a href="#">0638617100</a>
Extraction Tool	<a href="#">0638132700</a>
Hand Crimp Tool	<a href="#">0638118600</a>

**Japan**

Description	Product #
Applicator for M211A Bench Press, for 50147 and 50148 Crimp Terminal	<a href="#">0571443000</a>

**PLEASE CHECK [WWW.MOLEX.COM](http://WWW.MOLEX.COM) FOR LATEST PART INFORMATION**



- 注記  
NOTES
- 適合ハウジング アッセンブリ; 52213-\*\*\*1  
APPLICABLE HS'G ASS'Y; 52213-\*\*\*1\*
  - 嵌合相手; 50147-8\*00  
MATES WITH; 50147-8\*00

50148-8100	バラ状 LOOSE
50148-8000	連鎖状 CHAIN
製品番号 ENG.No.	端子形状 FORM

角度 ANGLE	±3°					材料 MATERIAL リン青銅 錫 ヌッキ (±0.2) PHOSPHOR BRONZE TIN PLATING (±0.2)
30以上 OVER	+0.3	A	変更 REVISED (J20708)	92/8/6		仕上げ FINISH
10以上 30未満 OVER UNDER	+0.25	O	新規作成 PROPOSED (J10601)	91/8/20		適用電線範囲 WIRE RANGE AVSS-0.3 AVSS-0.5 CAVS-0.3 CAVS-0.5
10未満 UNDER	+0.2		記号 LTR	変更内容 REVISION RECORD	DR. 日付 CHK. DATE	被覆外径 INS. RANGE φ 1.4-1.7
一般公差 GENERAL TOLERANCES			REVISE ONLY ON CAD SYSTEM			DRAWN BY '91/7/17 M.SANO CHK'D BY '92/8/6 M.SAKANO 尺度 APP'D BY '92/8/6 M.ENOMOTO SCALE 10-1

MOLEX-JAPAN CO.,LTD. 日本モレックス株式会社	
EDP. NO.	
ENG. NO. SD-50148-8*00	REV A
TITLE 名称 2.5 MINI SPLASH PROOF CONN. CRIMP RECEPTACLE	

## Данный компонент на территории Российской Федерации

### Вы можете приобрести в компании MosChip.

Для оперативного оформления запроса Вам необходимо перейти по данной ссылке:

<http://moschip.ru/get-element>

Вы можете разместить у нас заказ для любого Вашего проекта, будь то серийное производство или разработка единичного прибора.

В нашем ассортименте представлены ведущие мировые производители активных и пассивных электронных компонентов.

Нашей специализацией является поставка электронной компонентной базы двойного назначения, продукции таких производителей как XILINX, Intel (ex.ALTERA), Vicor, Microchip, Texas Instruments, Analog Devices, Mini-Circuits, Amphenol, Glenair.

Сотрудничество с глобальными дистрибьюторами электронных компонентов, предоставляет возможность заказывать и получать с международных складов практически любой перечень компонентов в оптимальные для Вас сроки.

На всех этапах разработки и производства наши партнеры могут получить квалифицированную поддержку опытных инженеров.

Система менеджмента качества компании отвечает требованиям в соответствии с ГОСТ Р ИСО 9001, ГОСТ РВ 0015-002 и ЭС РД 009

### Офис по работе с юридическими лицами:

105318, г.Москва, ул.Щербаковская д.3, офис 1107, 1118, ДЦ «Щербаковский»

Телефон: +7 495 668-12-70 (многоканальный)

Факс: +7 495 668-12-70 (доб.304)

E-mail: [info@moschip.ru](mailto:info@moschip.ru)

Skype отдела продаж:

moschip.ru

moschip.ru\_4

moschip.ru\_6

moschip.ru\_9