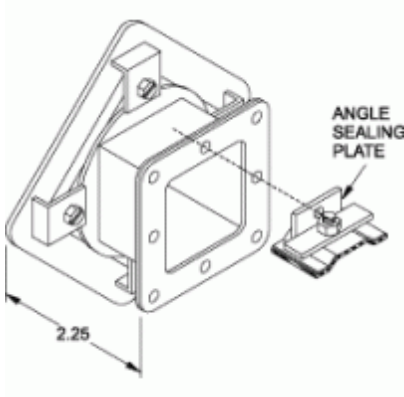




*Quality Products. Service Excellence.*

## Swivel Nipple 1485 V Series



| Box Entry Swivel Nipple<br>Part No. | Standard Swivel Nipple<br>Part No. | Size      |
|-------------------------------------|------------------------------------|-----------|
| 1485BV1 <sup>1</sup>                | 1485BV2 <sup>2</sup>               | 2.5 x 2.5 |
| 1485CV1 <sup>1</sup>                | 1485CV2 <sup>2</sup>               | 4 x 4     |
| 1485DV1 <sup>1</sup>                | 1485DV2 <sup>2</sup>               | 6 x 6     |
| 1485EV1 <sup>1</sup>                | 1485EV2 <sup>2</sup>               | 8 x 8     |

<sup>1</sup> One angle sealing plate included

<sup>2</sup> Two angle sealing plates included

*Data subject to change without notice*



© 2020. Hammond Manufacturing Ltd. All rights reserved.

## Данный компонент на территории Российской Федерации

### Вы можете приобрести в компании MosChip.

Для оперативного оформления запроса Вам необходимо перейти по данной ссылке:

<http://moschip.ru/get-element>

Вы можете разместить у нас заказ для любого Вашего проекта, будь то серийное производство или разработка единичного прибора.

В нашем ассортименте представлены ведущие мировые производители активных и пассивных электронных компонентов.

Нашей специализацией является поставка электронной компонентной базы двойного назначения, продукции таких производителей как XILINX, Intel (ex.ALTERA), Vicor, Microchip, Texas Instruments, Analog Devices, Mini-Circuits, Amphenol, Glenair.

Сотрудничество с глобальными дистрибьюторами электронных компонентов, предоставляет возможность заказывать и получать с международных складов практически любой перечень компонентов в оптимальные для Вас сроки.

На всех этапах разработки и производства наши партнеры могут получить квалифицированную поддержку опытных инженеров.

Система менеджмента качества компании отвечает требованиям в соответствии с ГОСТ Р ИСО 9001, ГОСТ РВ 0015-002 и ЭС РД 009

### Офис по работе с юридическими лицами:

105318, г.Москва, ул.Щербаковская д.3, офис 1107, 1118, ДЦ «Щербаковский»

Телефон: +7 495 668-12-70 (многоканальный)

Факс: +7 495 668-12-70 (доб.304)

E-mail: [info@moschip.ru](mailto:info@moschip.ru)

Skype отдела продаж:

moschip.ru

moschip.ru\_4

moschip.ru\_6

moschip.ru\_9