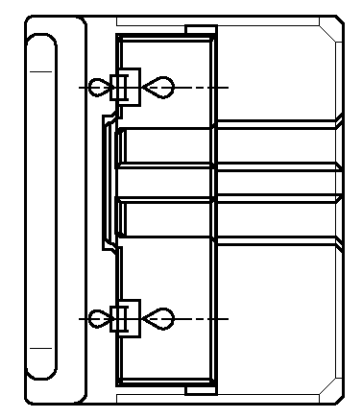
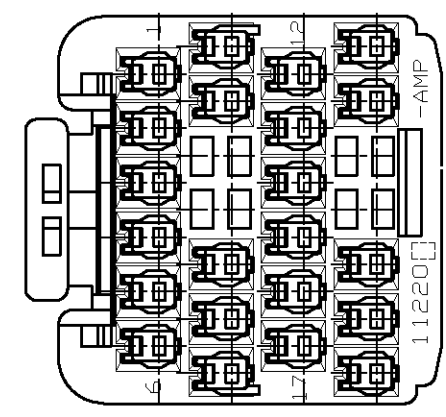
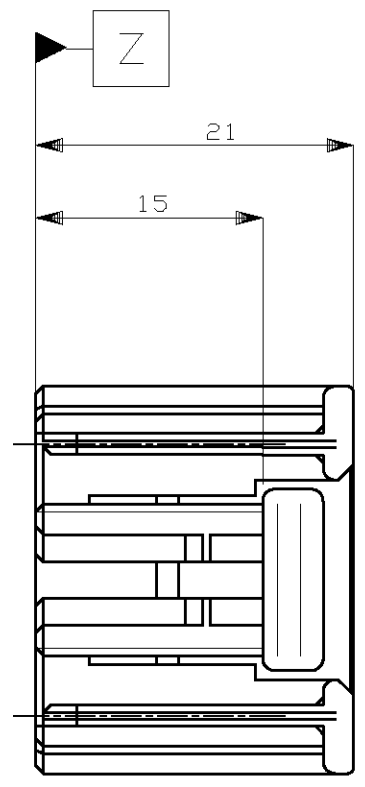
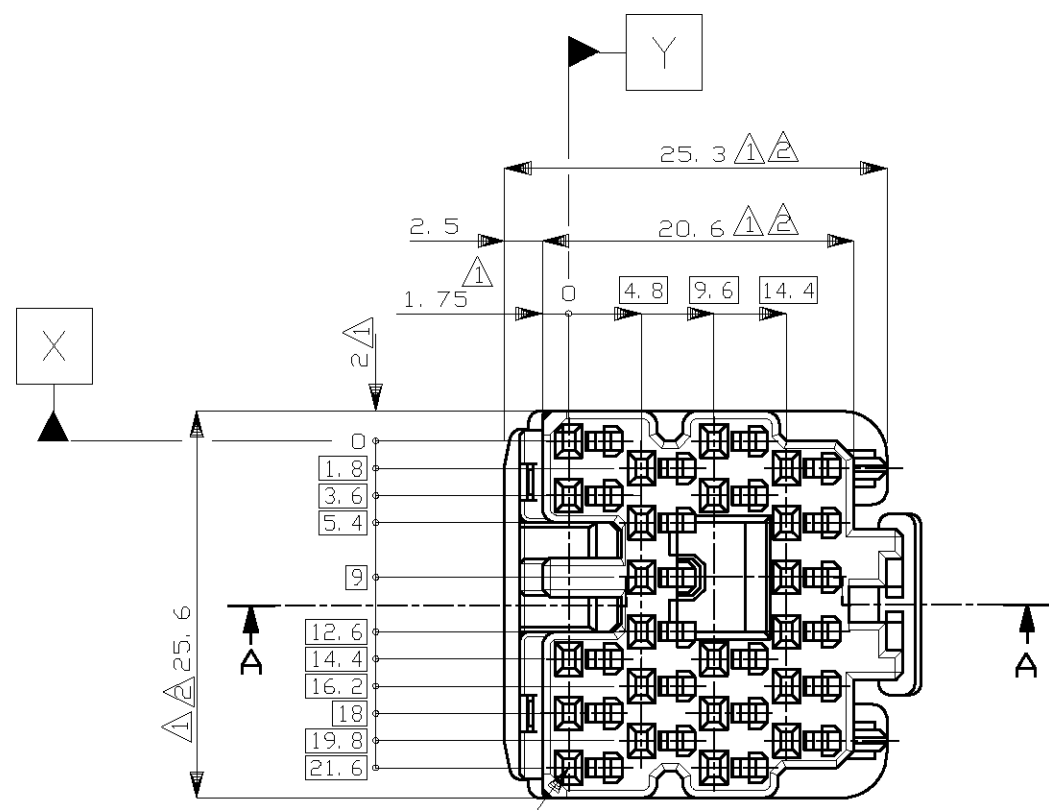
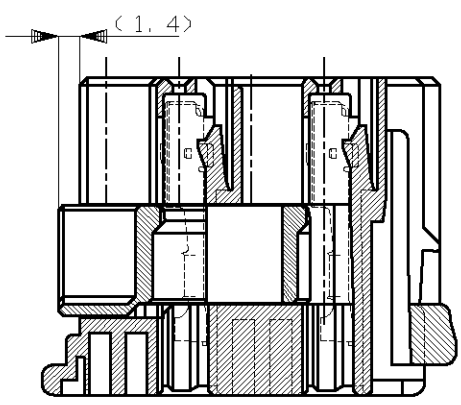


THIS DRAWING IS UNPUBLISHED. RELEASED FOR PUBLICATION
 © COPYRIGHT - By Tyco Electronics JAPAN G.K. ALL RIGHTS RESERVED.

LOC	DIST	REVISIONS					
		P	LTR	DESCRIPTION	DATE	DWN	APVD
J	-		A1	REDRAWN W/CHANGE	ECR-13-000281	16JAN2013	TS KB



0.3 X Y



SECT. A-A

- 1. TO BE MEASURED BETWEEN [Z] AND 2.
 - 2. TO BE MATE WITH CAP HOUSING SMOOTHLY.
 - 3. APPLIED CONTACT PART NUMBER; 175266 AND 175267.
 - 4. APPLICABLE PRODUCT SPECIFICATION NUMBER; 108-5359.
 - 5. RETAINER COLOR; ALL WHITE
- 1. [Z] 面から2mmの範囲で測定。
 - 2. 相手ハウジングと所定の機能を満足して嵌合できること。
 - 3. 内装するリセプタクルコンタクト型番; 175266 及び 175267
 - 4. 適用製品規格番号; 108-5359
 - 5. リテーナは全て白色。

OBSOLETE	灰 (DARK GRAY)	316016-6
	黒 (BLACK)	316016-2
	白 (WHITE)	316016-1
	色 COLOR	型番 PART NUMBER

TOLERANCES UNLESS OTHERWISE SPECIFIED:

10 ≥	: ±0.2
30 ≥ > 10	: ±0.25
100 ≥ > 30	: ±0.3
ANGLE : ±3°	

THIS DRAWING IS A CONTROLLED DOCUMENT.

DIMENSIONS: mm	TOLERANCES UNLESS OTHERWISE SPECIFIED:	DWN T.SHINOHARA 16JAN2013	STE TE Connectivity
	0 PLC ± -	CHK K.BETSUI 16JAN2013	
	1 PLC ± -	APVD K.BETSUI 16JAN2013	
MATERIAL PBT	FINISH -	NAME	

PRODUCT SPEC: SEE NOTE 4
 APPLICATION SPEC: -
 WEIGHT: -

040 SERIES PAIRMATE CONNECTOR
 22POSITION PLUG HOUSING ASSEMBLY

SIZE	CAGE CODE	DRAWING NO	RESTRICTED TO
A3	00779	C-316016	-

CUSTOMER DRAWING SCALE 2:1 SHEET 1 OF 1 REV A1

Данный компонент на территории Российской Федерации

Вы можете приобрести в компании MosChip.

Для оперативного оформления запроса Вам необходимо перейти по данной ссылке:

<http://moschip.ru/get-element>

Вы можете разместить у нас заказ для любого Вашего проекта, будь то серийное производство или разработка единичного прибора.

В нашем ассортименте представлены ведущие мировые производители активных и пассивных электронных компонентов.

Нашей специализацией является поставка электронной компонентной базы двойного назначения, продукции таких производителей как XILINX, Intel (ex.ALTERA), Vicor, Microchip, Texas Instruments, Analog Devices, Mini-Circuits, Amphenol, Glenair.

Сотрудничество с глобальными дистрибьюторами электронных компонентов, предоставляет возможность заказывать и получать с международных складов практически любой перечень компонентов в оптимальные для Вас сроки.

На всех этапах разработки и производства наши партнеры могут получить квалифицированную поддержку опытных инженеров.

Система менеджмента качества компании отвечает требованиям в соответствии с ГОСТ Р ИСО 9001, ГОСТ РВ 0015-002 и ЭС РД 009

Офис по работе с юридическими лицами:

105318, г.Москва, ул.Щербаковская д.3, офис 1107, 1118, ДЦ «Щербаковский»

Телефон: +7 495 668-12-70 (многоканальный)

Факс: +7 495 668-12-70 (доб.304)

E-mail: info@moschip.ru

Skype отдела продаж:

moschip.ru

moschip.ru_4

moschip.ru_6

moschip.ru_9