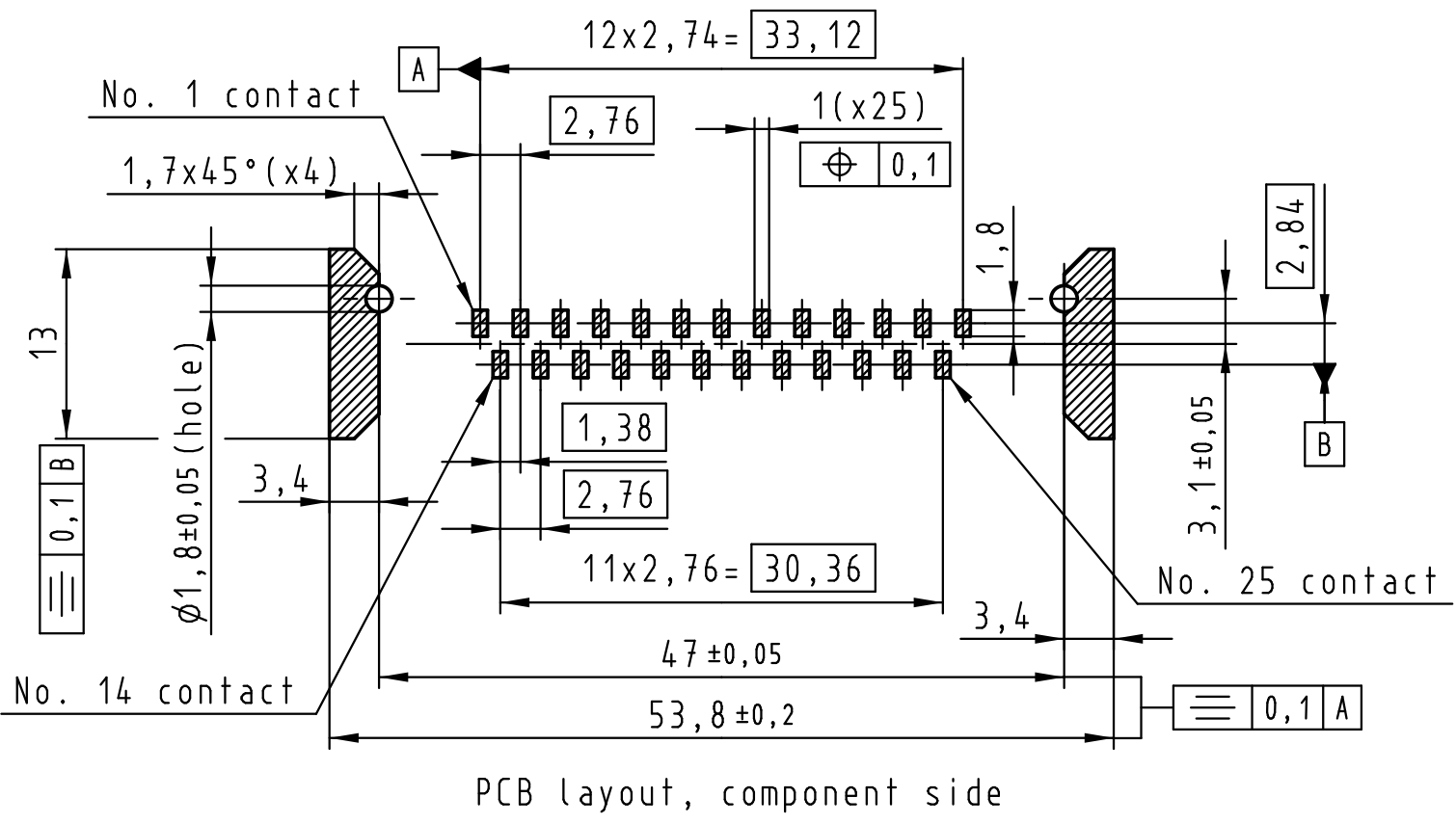
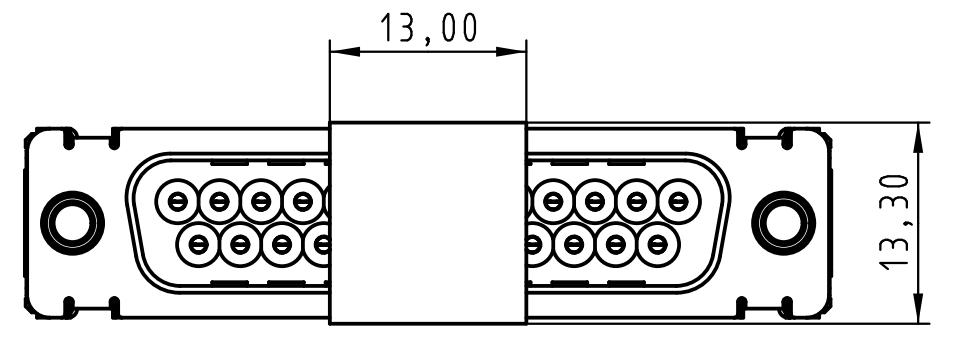
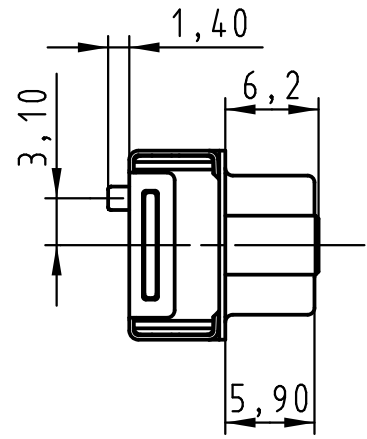
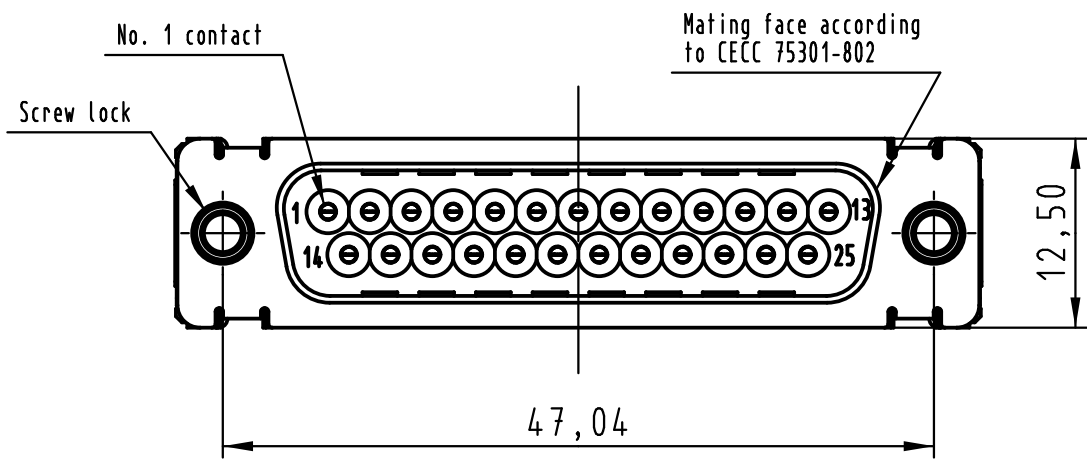
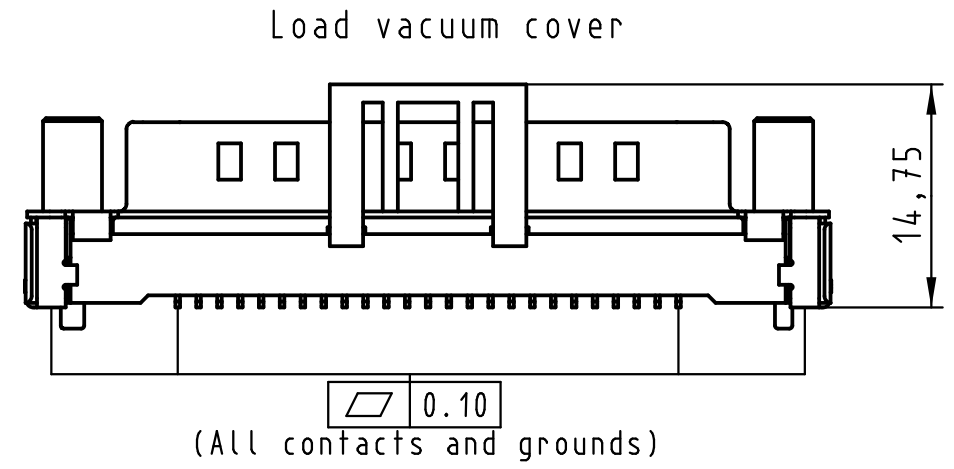
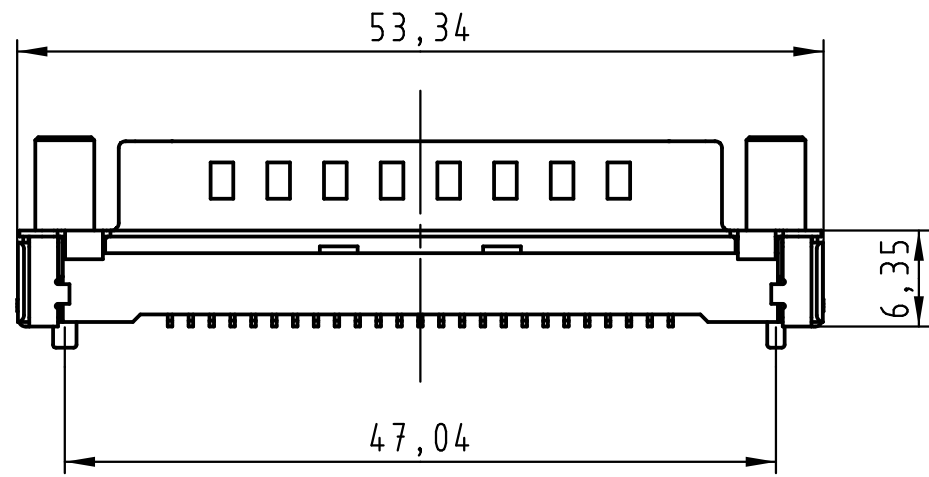


All rights reserved

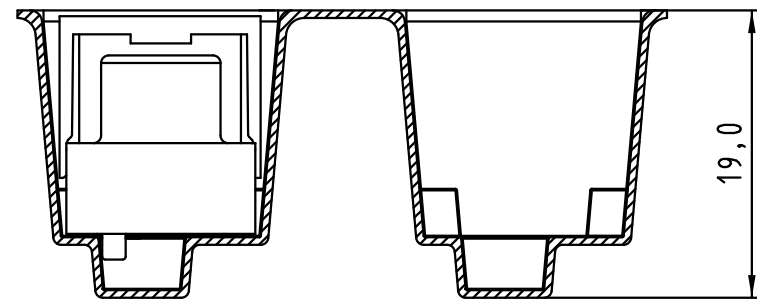


Max. Temperature: 260° during 10 seconds.

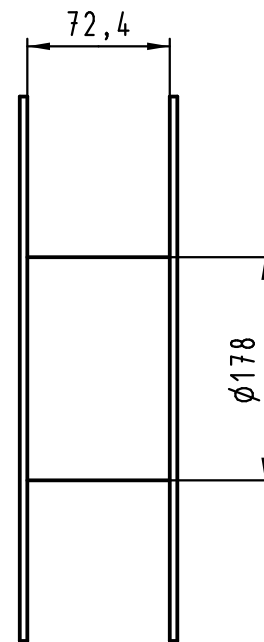
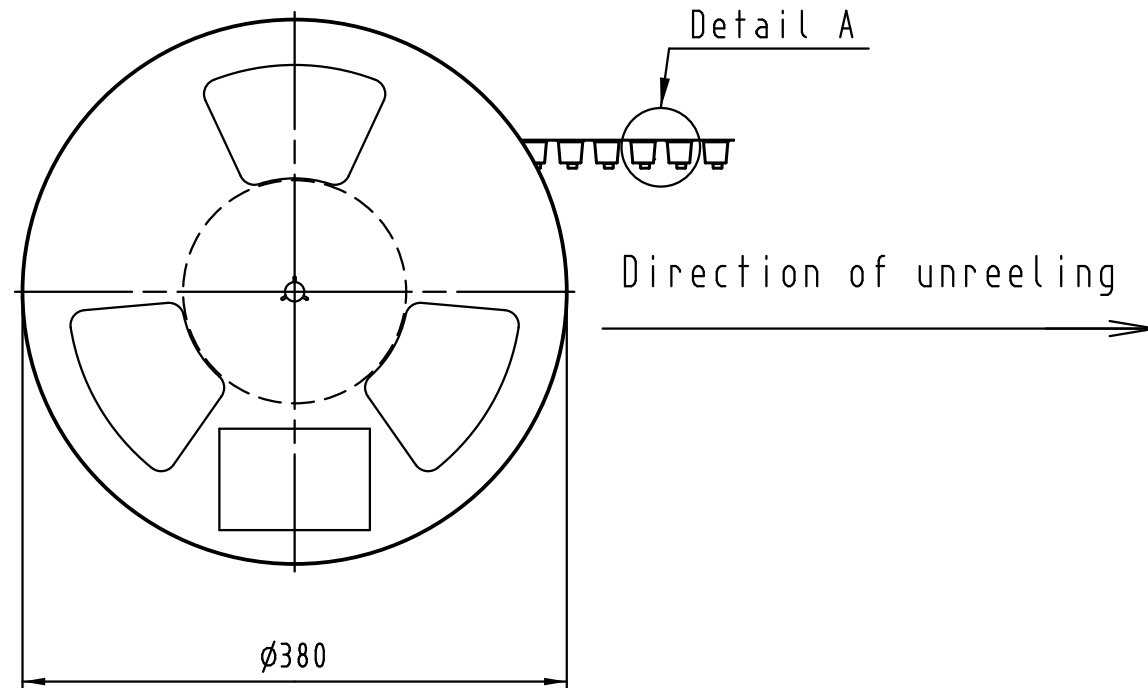
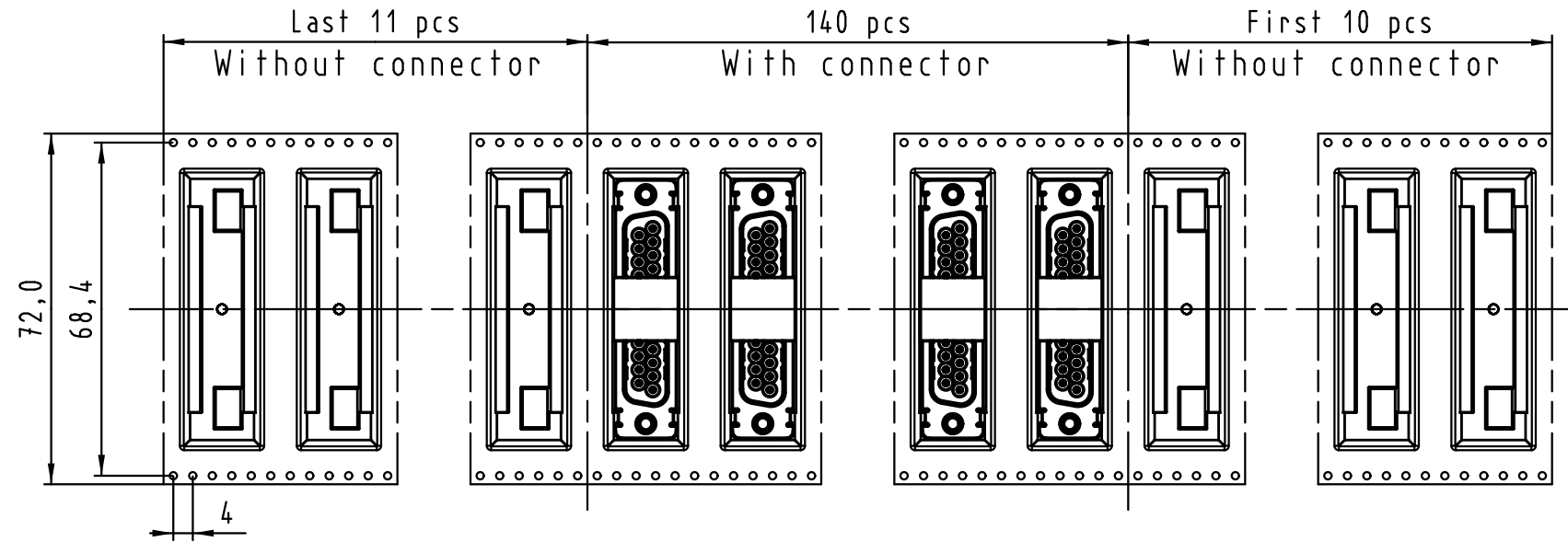
0955 329 3821 741	1	M3	Black insulator	Reel Packaging: 140 connectors (See details on page 2/2)
0955 329 3822 741	1	4-40 UNC		
0955 329 6821 741	2	M3		
0955 329 6822 741	2	4-40 UNC		
0955 329 7821 741	3	M3		
0955 329 7822 741	3	4-40 UNC		

Part number		PL	Screw lock	Index designation	
Techn. Character.		Free size tolerances		D-Sub SMT, 25 poles Male, Straight with screw locks and ground pads	
All Dimensions in mm Original Size DIN A 3		Scale		2:1	
Mod.		Dat.		Name	
EC04070		17-Nov-11		Johnson.S	
Insp.		17-Nov-11		Steven.W	
Stand.		17-Nov-11		Steven.W	
Zhuhai HARTING Limited				TB 09 55 329 x82x	
				Page 1/2	

PCB layout, component side



Detail A



See TB 09 55 329 x82x folio 1/2 for connector dimensions and PCB layout

Packaging in accordance with EIA 481-2.

0955 329 3821 741	1	M3	Black insulator	Reel Packaging: 140 connectors
0955 329 3822 741	1	4-40 UNC		
0955 329 6821 741	2	M3		
0955 329 6822 741	2	4-40 UNC		
0955 329 7821 741	3	M3		
0955 329 7822 741	3	4-40 UNC		
Part number	PL	Screw lock	Index designation	

All Dimensions in mm Original Size DIN A 3			Techn. Character.			Free size tolerances			
				Dat.	Name	Scale			
				Detail.	25-Oct-11	Johnson.S	D-Sub SMT, 25 poles Male, Straight with screw locks and ground pads		
				Insp.	17-Nov-11	Steven.W			
				Stand.	17-Nov-11	Steven.W			
EC04070	17-Nov-11	Johnson.S	Zhuhai HARTING Limited						
Mod.	Dat.	Name				TB 09 55 329 x82x Sub.			

Данный компонент на территории Российской Федерации

Вы можете приобрести в компании MosChip.

Для оперативного оформления запроса Вам необходимо перейти по данной ссылке:

<http://moschip.ru/get-element>

Вы можете разместить у нас заказ для любого Вашего проекта, будь то серийное производство или разработка единичного прибора.

В нашем ассортименте представлены ведущие мировые производители активных и пассивных электронных компонентов.

Нашей специализацией является поставка электронной компонентной базы двойного назначения, продукции таких производителей как XILINX, Intel (ex.ALTERA), Vicor, Microchip, Texas Instruments, Analog Devices, Mini-Circuits, Amphenol, Glenair.

Сотрудничество с глобальными дистрибьюторами электронных компонентов, предоставляет возможность заказывать и получать с международных складов практически любой перечень компонентов в оптимальные для Вас сроки.

На всех этапах разработки и производства наши партнеры могут получить квалифицированную поддержку опытных инженеров.

Система менеджмента качества компании отвечает требованиям в соответствии с ГОСТ Р ИСО 9001, ГОСТ РВ 0015-002 и ЭС РД 009

Офис по работе с юридическими лицами:

105318, г.Москва, ул.Щербаковская д.3, офис 1107, 1118, ДЦ «Щербаковский»

Телефон: +7 495 668-12-70 (многоканальный)

Факс: +7 495 668-12-70 (доб.304)

E-mail: info@moschip.ru

Skype отдела продаж:

moschip.ru

moschip.ru_4

moschip.ru_6

moschip.ru_9