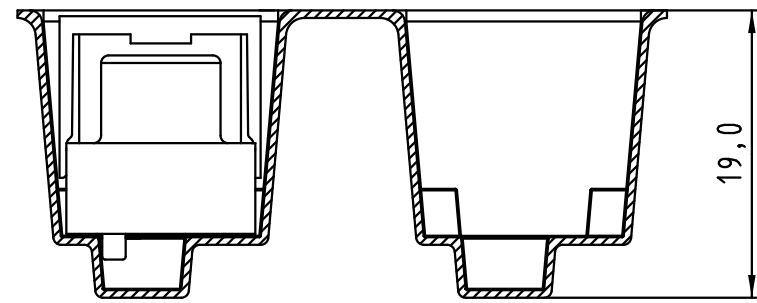


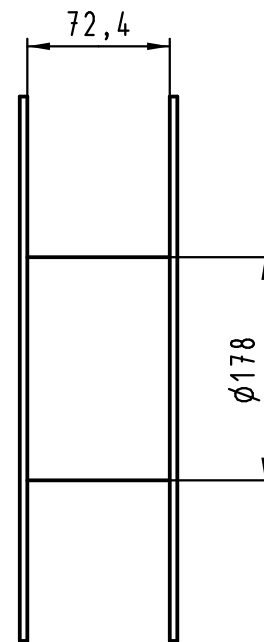
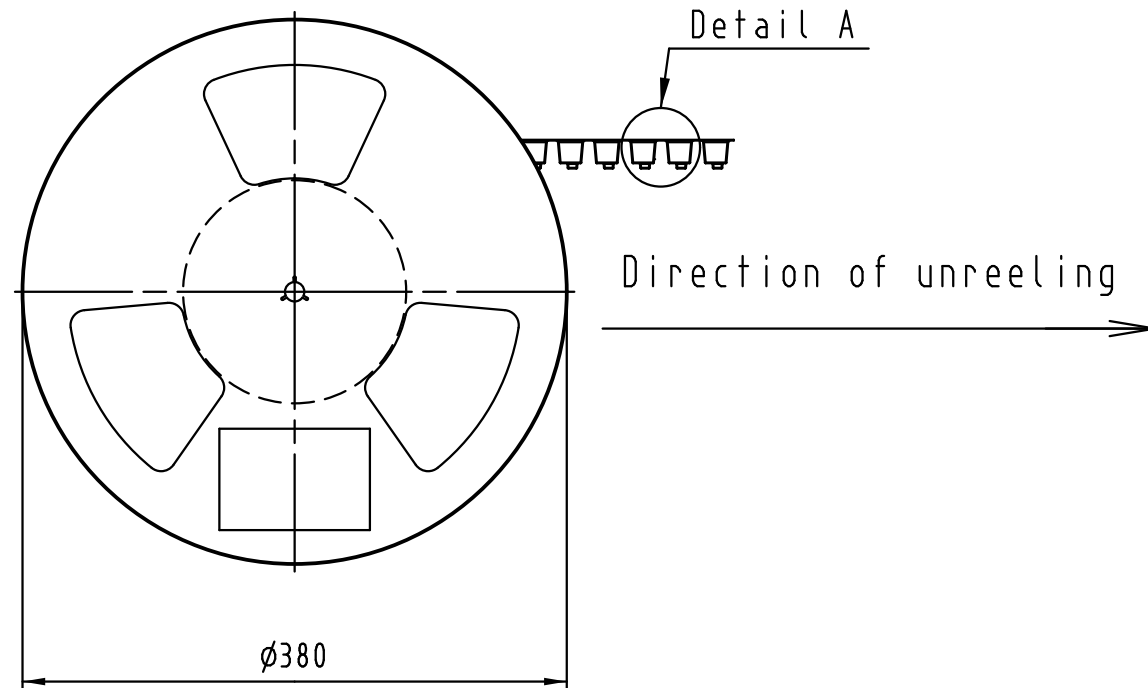
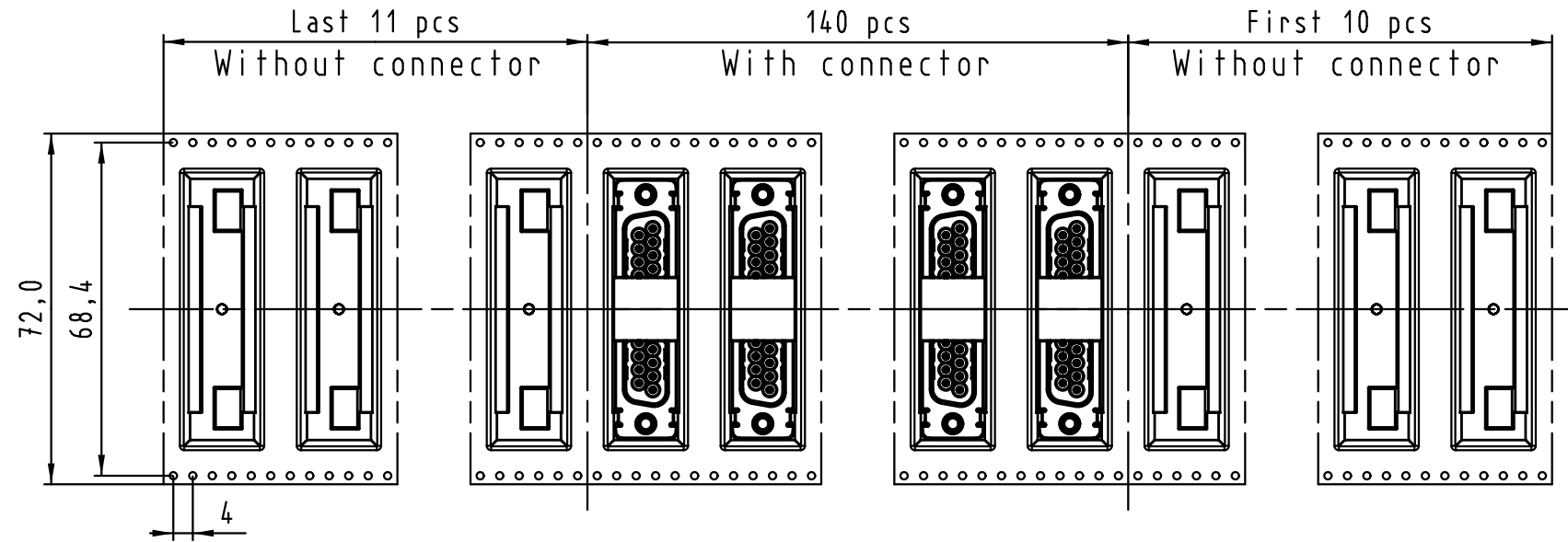
Max. Temperature: 260° during 10 seconds.

| | | | | |
|-------------------|---|----------|-----------------|--|
| 0955 329 3821 741 | 1 | M3 | Black insulator | Reel Packaging: 140 connectors (See details on page 2/2) |
| 0955 329 3822 741 | 1 | 4-40 UNC | | |
| 0955 329 6821 741 | 2 | M3 | | |
| 0955 329 6822 741 | 2 | 4-40 UNC | | |
| 0955 329 7821 741 | 3 | M3 | | |
| 0955 329 7822 741 | 3 | 4-40 UNC | | |

| | | | | | |
|---|-----------|-----------|-------------------|-------------------|---|
| Part number | | PL | Screw lock | Index designation | |
| All Dimensions in mm Original Size DIN A 3 | | | Techn. Character. | | Free size tolerances |
| Mod. | | Dat. | Name | Scale 2:1 | D-Sub SMT, 25 poles Male, Straight with screw locks and ground pads |
| EC04070 | 17-Nov-11 | Johnson.S | | | |
| | | | | | |
| Zhuhai HARTING Limited | | | | TB | 09 55 329 x82x |
| | | | | Sub. | Page 1/2 |



Detail A



See TB 09 55 329 x82x folio 1/2 for connector dimensions and PCB layout

Packaging in accordance with EIA 481-2.

| | | | | |
|-------------------|----|------------|-------------------|-----------------------------------|
| 0955 329 3821 741 | 1 | M3 | Black insulator | Reel Packaging: 140 connectors |
| 0955 329 3822 741 | 1 | 4-40 UNC | | |
| 0955 329 6821 741 | 2 | M3 | | |
| 0955 329 6822 741 | 2 | 4-40 UNC | | |
| 0955 329 7821 741 | 3 | M3 | | |
| 0955 329 7822 741 | 3 | 4-40 UNC | | |
| Part number | PL | Screw lock | Index designation | |

| | | | | | | | | | |
|---|-----------|-----------|------------------------|---------|-----------|--|---|--|--|
| All Dimensions in mm Original Size DIN A 3 | | | Techn. Character. | | | Free size tolerances | | | |
| | | | | Dat. | Name | Scale | | | |
| | | | | Detail. | 25-Oct-11 | Johnson.S | D-Sub SMT, 25 poles Male, Straight with screw locks and ground pads | | |
| | | | | Insp. | 17-Nov-11 | Steven.W | | | |
| | | | | Stand. | 17-Nov-11 | Steven.W | | | |
| EC04070 | 17-Nov-11 | Johnson.S | Zhuhai HARTING Limited | | | TB 09 55 329 x82x | | | |
| Mod. | Dat. | Name | | | | Sub. Page 2/2 | | | |

All rights reserved

Данный компонент на территории Российской Федерации

Вы можете приобрести в компании MosChip.

Для оперативного оформления запроса Вам необходимо перейти по данной ссылке:

<http://moschip.ru/get-element>

Вы можете разместить у нас заказ для любого Вашего проекта, будь то серийное производство или разработка единичного прибора.

В нашем ассортименте представлены ведущие мировые производители активных и пассивных электронных компонентов.

Нашей специализацией является поставка электронной компонентной базы двойного назначения, продукции таких производителей как XILINX, Intel (ex.ALTERA), Vicor, Microchip, Texas Instruments, Analog Devices, Mini-Circuits, Amphenol, Glenair.

Сотрудничество с глобальными дистрибьюторами электронных компонентов, предоставляет возможность заказывать и получать с международных складов практически любой перечень компонентов в оптимальные для Вас сроки.

На всех этапах разработки и производства наши партнеры могут получить квалифицированную поддержку опытных инженеров.

Система менеджмента качества компании отвечает требованиям в соответствии с ГОСТ Р ИСО 9001, ГОСТ РВ 0015-002 и ЭС РД 009

Офис по работе с юридическими лицами:

105318, г.Москва, ул.Щербаковская д.3, офис 1107, 1118, ДЦ «Щербаковский»

Телефон: +7 495 668-12-70 (многоканальный)

Факс: +7 495 668-12-70 (доб.304)

E-mail: info@moschip.ru

Skype отдела продаж:

moschip.ru

moschip.ru_4

moschip.ru_6

moschip.ru_9