

6 5 4 3 2 1

E E

D D

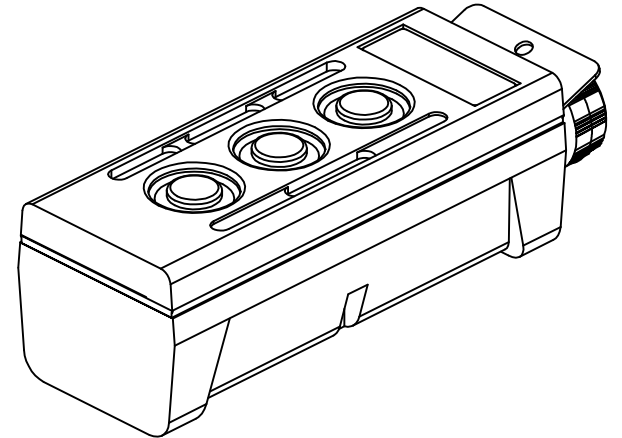
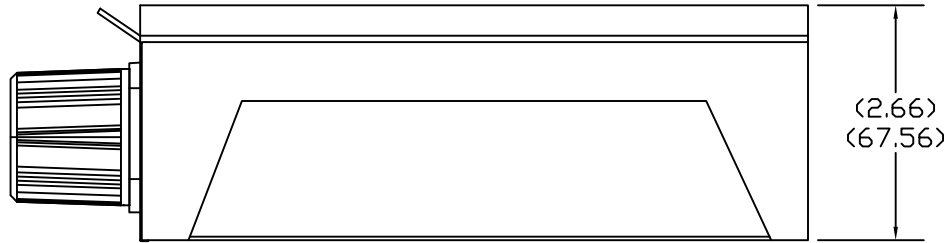
C C

B B

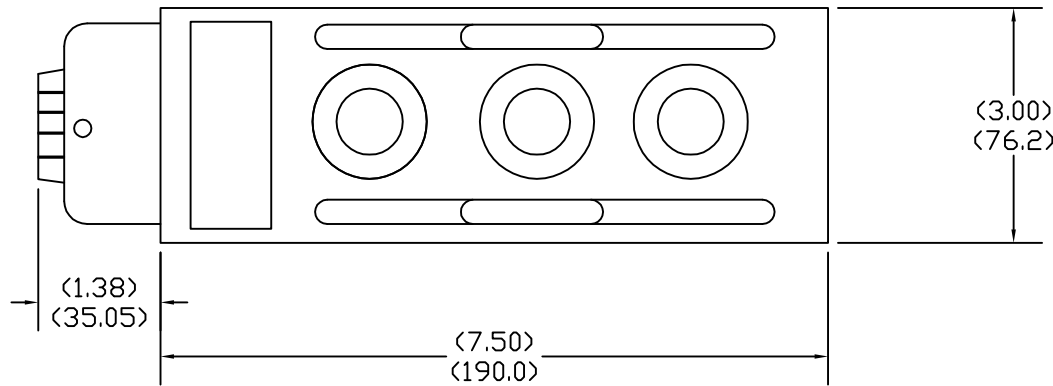
A A

6 5 4 3 2 1

SIDE VIEW



TOP VIEW



ENGINEERING NO. 4023	MATERIAL NO. SD-130126-011
-------------------------	-------------------------------

CUSTOMER DRAWING EC NO: WNA2008-0181 DRWN: TVICKERS 2008/04/03 CHKD: HK 2008/03/04 APPR: SZAFAR 2008/04/15	QUALITY SYMBOLS	GENERAL TOLERANCES (UNLESS SPECIFIED)	DIMENSION STYLE IN/MM	SCALE NTS	DESIGN UNITS INCH	THIRD ANGLE PROJECTION
	▽=0	4 PLACES ±----	mm INCH	DRAWN BY TV	DATE 2008/03/04	TITLE 3-BUTTON STATION 4023
	∇=0	3 PLACES ±---- ±.005	mm INCH	CHECKED BY HK	DATE 2008/03/04	
		2 PLACES ±---- ±.010	mm INCH	APPROVED BY SZ	DATE 2008/03/04	MOLEX INCORPORATED MATERIAL NO. 1301260207 DOCUMENT NO. SD-130126-011 SHEET NO. 1 OF 1
		1 PLACE ±---- ±.020	mm INCH	ANGULAR ±.5°		
	DRAFT WHERE APPLICABLE MUST REMAIN WITHIN DIMENSIONS		SIZE A	THIS DRAWING CONTAINS INFORMATION THAT IS PROPRIETARY TO MOLEX INCORPORATED AND SHOULD NOT BE USED WITHOUT WRITTEN PERMISSION		

## Данный компонент на территории Российской Федерации

### Вы можете приобрести в компании MosChip.

Для оперативного оформления запроса Вам необходимо перейти по данной ссылке:

<http://moschip.ru/get-element>

Вы можете разместить у нас заказ для любого Вашего проекта, будь то серийное производство или разработка единичного прибора.

В нашем ассортименте представлены ведущие мировые производители активных и пассивных электронных компонентов.

Нашей специализацией является поставка электронной компонентной базы двойного назначения, продукции таких производителей как XILINX, Intel (ex.ALTERA), Vicor, Microchip, Texas Instruments, Analog Devices, Mini-Circuits, Amphenol, Glenair.

Сотрудничество с глобальными дистрибьюторами электронных компонентов, предоставляет возможность заказывать и получать с международных складов практически любой перечень компонентов в оптимальные для Вас сроки.

На всех этапах разработки и производства наши партнеры могут получить квалифицированную поддержку опытных инженеров.

Система менеджмента качества компании отвечает требованиям в соответствии с ГОСТ Р ИСО 9001, ГОСТ РВ 0015-002 и ЭС РД 009

### Офис по работе с юридическими лицами:

105318, г.Москва, ул.Щербаковская д.3, офис 1107, 1118, ДЦ «Щербаковский»

Телефон: +7 495 668-12-70 (многоканальный)

Факс: +7 495 668-12-70 (доб.304)

E-mail: [info@moschip.ru](mailto:info@moschip.ru)

Skype отдела продаж:

moschip.ru

moschip.ru\_4

moschip.ru\_6

moschip.ru\_9