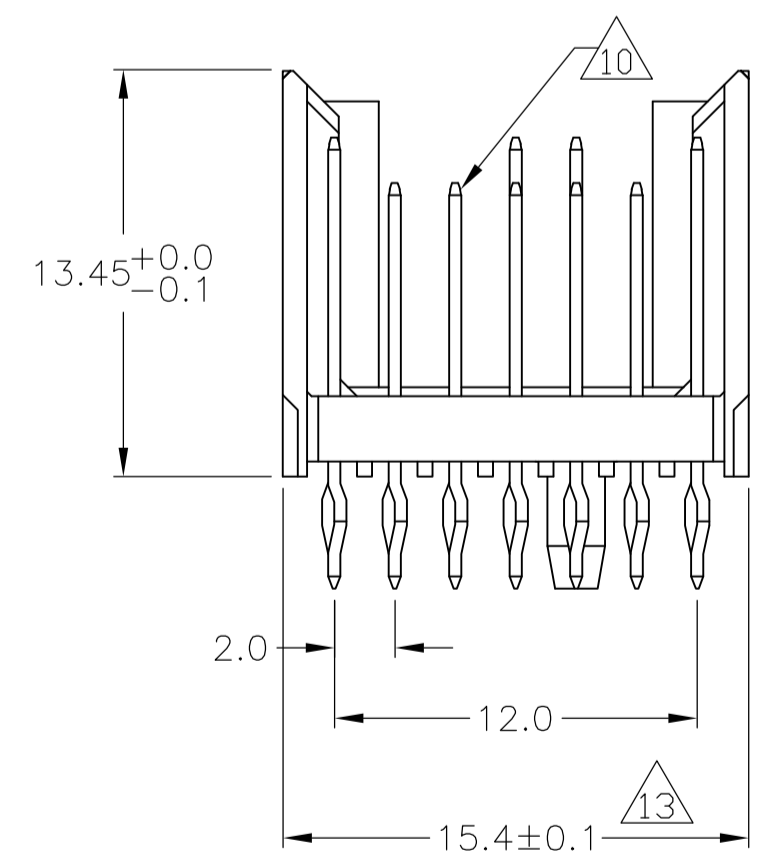
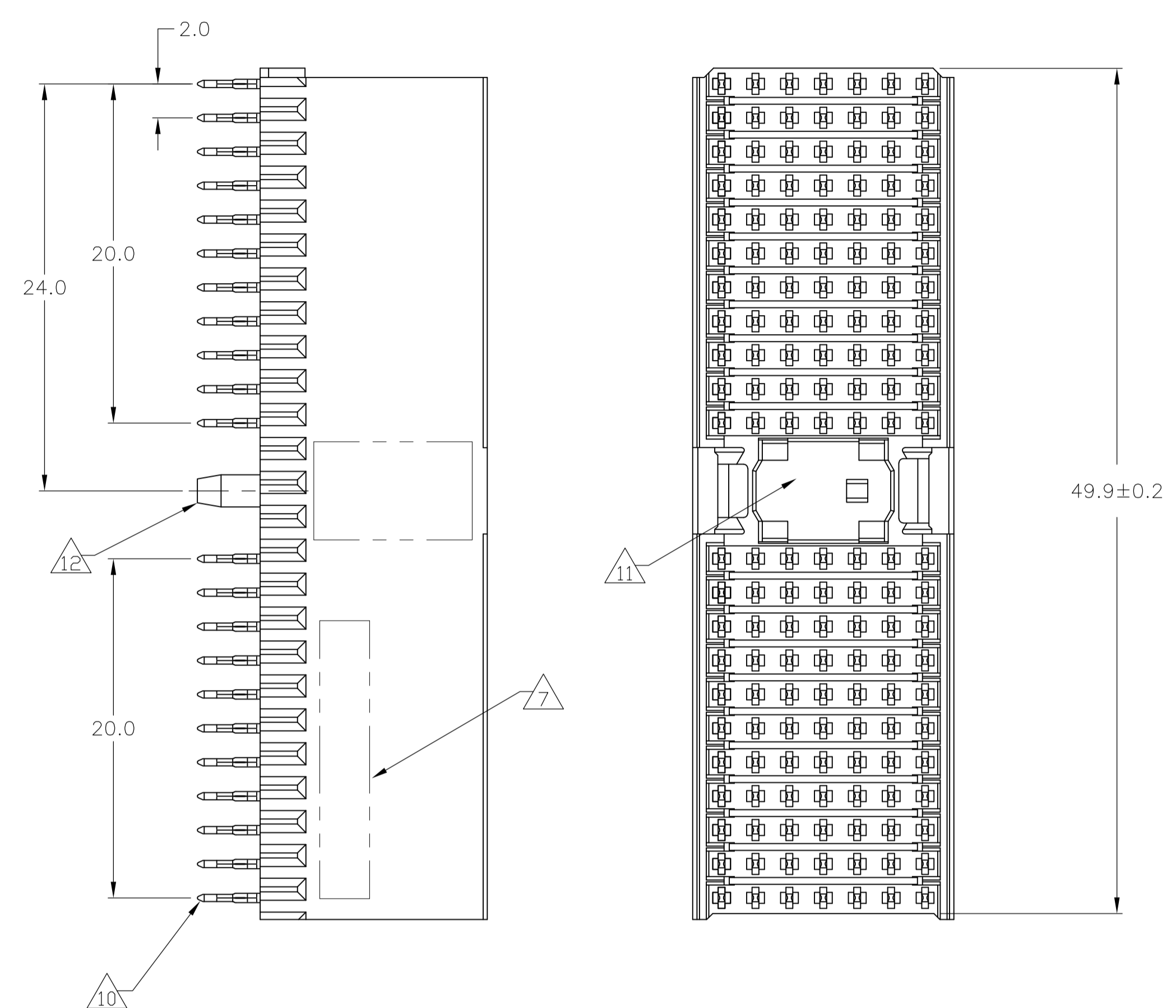
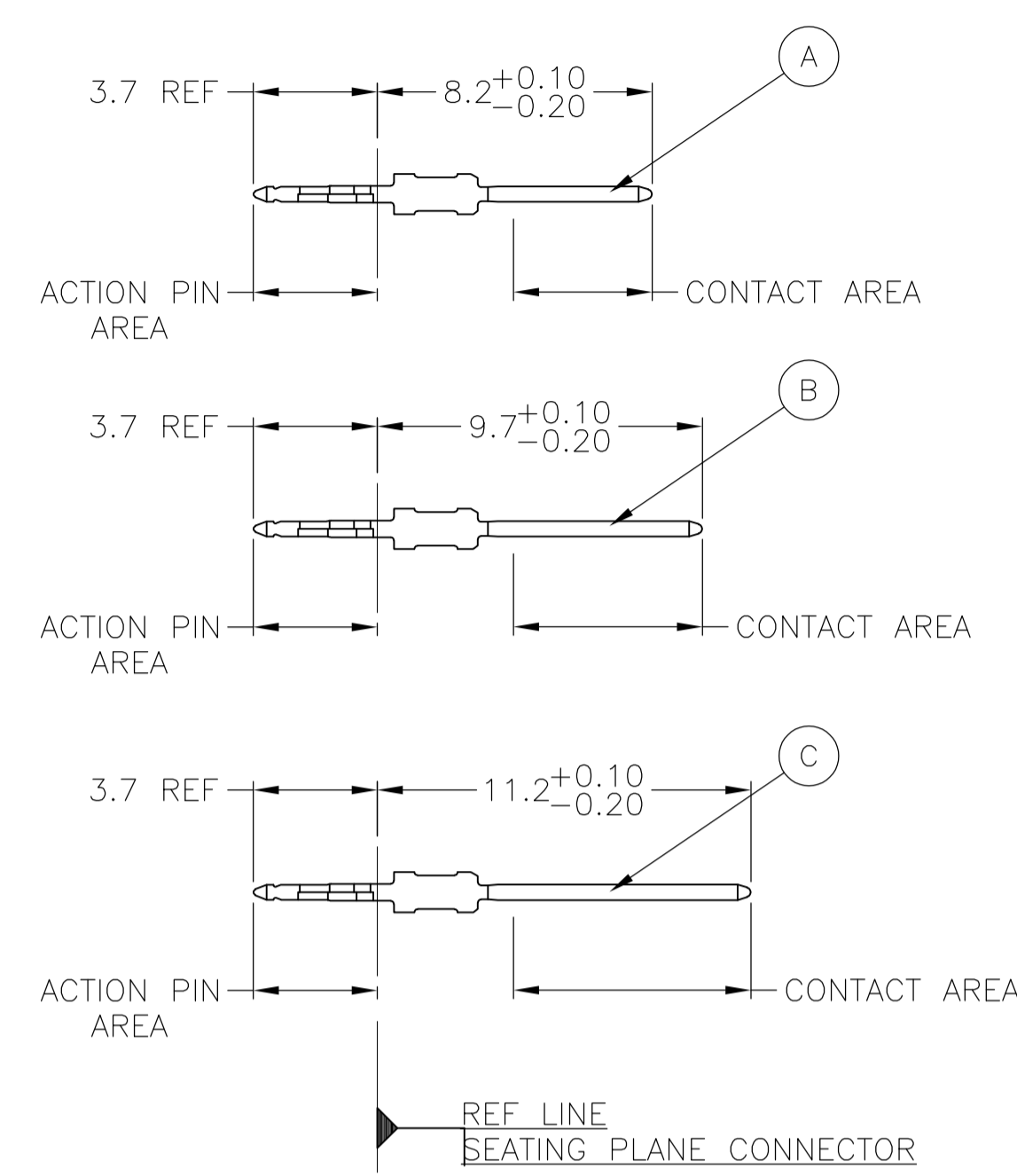


CONNECTOR ASSEMBLY EXAMPLARY LOADED



CONTACT DIMENSIONS SCALE 5:1



CONTACT LAYOUT

| | | | | | | | |
|----------------------|---|---|---|---|---|---|---|
| | z | a | b | c | d | e | f |
| 1 | C | B | B | B | B | B | C |
| 2 | C | B | B | C | B | B | C |
| 3 | C | B | B | B | C | B | C |
| 4 | C | B | B | C | B | B | C |
| 5 | C | B | B | B | B | B | C |
| 6 | C | B | B | B | B | B | C |
| 7 | C | B | B | B | C | B | C |
| 8 | C | B | B | B | B | B | C |
| 9 | C | B | B | B | C | B | C |
| 10 | C | B | B | B | B | B | C |
| 11 | C | B | B | B | A | B | C |
| MULTI PURPOSE CENTER | | | | | | | |
| 15 | C | B | B | B | C | B | C |
| 16 | C | B | B | B | B | B | C |
| 17 | C | B | A | B | C | B | C |
| 18 | C | B | B | B | B | B | C |
| 19 | C | B | B | B | C | B | C |
| 20 | C | B | B | C | B | B | C |
| 21 | C | B | B | B | C | B | C |
| 22 | C | B | B | C | B | B | C |
| 23 | C | B | B | B | C | B | C |
| 24 | C | B | B | B | B | B | C |
| 25 | C | B | B | B | B | B | C |

RECOMMENDED PCB-HOLE LAYOUT COMPONENT SIDE SHOWN




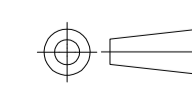
PLATED THRU HOLES PARAMETERS REFERENCE APPLICATION SPECIFICATION

| | | |
|----------|--------|-------------|
| OBSOLETE | 2 3 15 | 3-352332-0 |
| | 2 6 14 | 1-352332-9 |
| | 2 5 14 | 352332-9 |
| | 2 4 | 352332-4 |
| | 2 3 | 352332-1 |
| FINISH | | PART NUMBER |

| | | | | |
|--|--|---------------------------|---|--|
| THIS DRAWING IS A CONTROLLED DOCUMENT. | | DIN B CARBO 26JUL05 | Tyco Electronics Corporation Harrisburg, Pa 17105-3608 | |
| DIMENSIONS: mm | | CHK G SKIPPER 26JUL05 | NAME | |
| TOLERANCES UNLESS OTHERWISE SPECIFIED: | | APVD G SKIPPER 26JUL05 | PRODUCT SPEC | |
| 0-PLC ± | | 108-19082 | | |
| 1-PLC ±0.1 | | APPLICATION SPEC | | |
| 2-PLC ± | | 114-19029 | | |
| 3-PLC ± | | SIZE CASE CODE DRAWING NO | | |
| 4-PLC ± | | A1 00779 C=352332 | | |
| ANGLES | | RESTRICTED TO | | |
| MATERIAL | | WEIGHT | | |
| SEE TABLE | | CUSTOMER DRAWING | | |

| LOC | | DIST | | REVISIONS | | | | |
|-----|-----|-------------|------|-----------|------|--|--|--|
| P | LTR | DESCRIPTION | DATE | DN | APVD | | | |
| AD | 00 | SEE SHEET 1 | | | | | | |

- 1 MATERIAL:
CONTACT: PHOSPHOR BRONZE.
HOUSING: GLASS-FILLED POLYESTER.
- 2 GENERAL PLATING SPECIFICATION: UNDERPLATING
(ENTIRE CONTACT): 1.27μm MIN NICKEL AND ACTION
PIN: 0.5μm MIN TIN LEAD.
FOR PLATING OF MATING SURFACES SEE APPLICABLE
SPECIFICATION REFERENCE FOR EACH DASH NUMBER.
- 3 CONFORMS TO ALL TESTING ACCORDING TO IEC 61076-4-101
PERFORMANCE LEVEL 2.
- 4 CONFORMS TO ALL TESTING ACCORDING TO IEC 61076-4-101
PERFORMANCE LEVEL 1.
- 5 CONNECTOR TESTED AND QUALIFIED AGAINST TELCORDIA GR-1217-CORE QUALITY LEVEL 3,
CENTRAL OFFICE APPLICATIONS.
- 6 CONNECTOR TESTED AND QUALIFIED AGAINST TELCORDIA GR-1217-CORE QUALITY LEVEL 3,
UNCONTROLLED ENVIROMENT APPLICATIONS.
- 7 CONNECTOR MARKED WITH PART NUMBER AND DATE CODE.
ADDITIONAL CHARACTERS OR MARKINGS, AS WELL AS THE LOCATION OF THE MARKINGS,
MAY BE ADDED FOR TRACEABILITY BASED UPON MANUFACTURERS DISCRETION.
- 8 PLATED-THROUGH HOLES AT 2x2mm SQUARE GRID
PATTERN DEFINED BY CONTACT LAYOUT.
- 9 FOR ACTUAL PIN LOADING SEE "CONTACT LAYOUT".
- 10 FOR ACTUAL PIN DIMENSIONS SEE "CONTACT DIMENSIONS".
- 11 AREA RESERVED FOR KEYING PART (BASIC P/N 100525)
- 12 POLARIZATION FEATURE.
- 13 TO BE MEASURED AT BOTTOM OF SHROUD.
- 14 CONNECTOR LUBRICATED WITH BELCORE APPROVED LUBRICANT,
TECHNICAL REFERENCE: TR-NWT-001217 ISSUE 1, SEP 1992.
- 15 0.76um MIN GOLD PLATING ON MATING SURFACES

| | | | | |
|---|-----------------------|--|--------------------|---|
| THIS DRAWING IS A CONTROLLED DOCUMENT. | | DIN B CARBO | 26JUL05 |  Tyco Electronics Corporation Harrisburg, Pa 17105-3608 |
| | | CHK G SKIPPER | 26JUL05 | |
| DIMENSIONS: mm | | TOLERANCES UNLESS OTHERWISE SPECIFIED: 0-PLG ± 1-PLG ±0.1 2-PLG ± 3-PLG ± 4-PLG ± ANGLES ± | | APVD G SKIPPER 26JUL05 NAME MALE ASSEMBLY, Z-PACK 2mm HM, TYPE A |
|  | | PRODUCT SPEC 108-19082 APPLICATION SPEC 114-19029 | | SIZE A1 |
| MATERIAL SEE SHEET 1 | FINISH SEE SHEET 1 | WEIGHT - | CAGE CODE 00779 | DRAWING NO 352332 RESTRICTED TO - |
| CUSTOMER DRAWING | | | SCALE 4:1 | SHEET 2 OF 2 REV H1 |

Данный компонент на территории Российской Федерации

Вы можете приобрести в компании MosChip.

Для оперативного оформления запроса Вам необходимо перейти по данной ссылке:

<http://moschip.ru/get-element>

Вы можете разместить у нас заказ для любого Вашего проекта, будь то серийное производство или разработка единичного прибора.

В нашем ассортименте представлены ведущие мировые производители активных и пассивных электронных компонентов.

Нашей специализацией является поставка электронной компонентной базы двойного назначения, продукции таких производителей как XILINX, Intel (ex.ALTERA), Vicor, Microchip, Texas Instruments, Analog Devices, Mini-Circuits, Amphenol, Glenair.

Сотрудничество с глобальными дистрибьюторами электронных компонентов, предоставляет возможность заказывать и получать с международных складов практически любой перечень компонентов в оптимальные для Вас сроки.

На всех этапах разработки и производства наши партнеры могут получить квалифицированную поддержку опытных инженеров.

Система менеджмента качества компании отвечает требованиям в соответствии с ГОСТ Р ИСО 9001, ГОСТ РВ 0015-002 и ЭС РД 009

Офис по работе с юридическими лицами:

105318, г.Москва, ул.Щербаковская д.3, офис 1107, 1118, ДЦ «Щербаковский»

Телефон: +7 495 668-12-70 (многоканальный)

Факс: +7 495 668-12-70 (доб.304)

E-mail: info@moschip.ru

Skype отдела продаж:

moschip.ru

moschip.ru_4

moschip.ru_6

moschip.ru_9