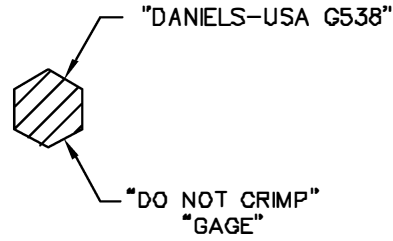
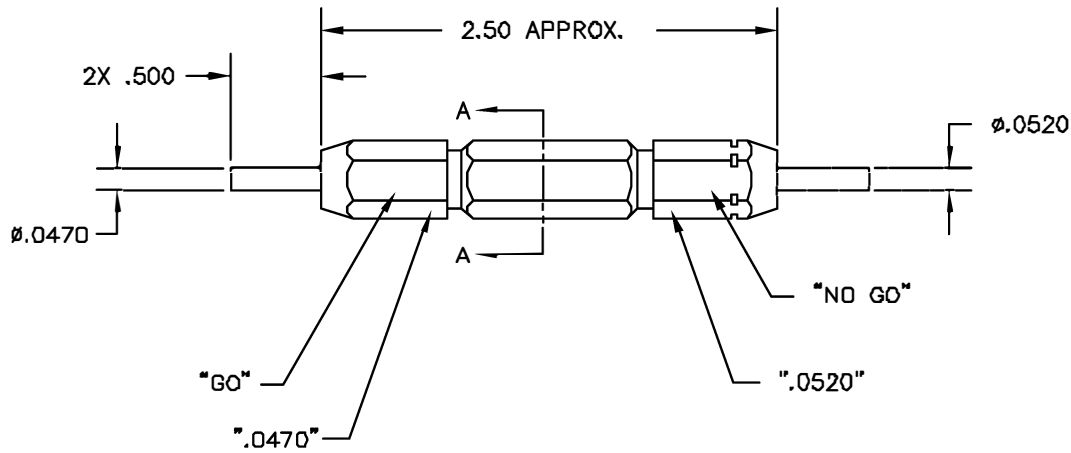


| REVISIONS |               |                  |            |            |
|-----------|---------------|------------------|------------|------------|
| REV. SYM. | E.C.A. NUMBER | DESCRIPTION      | BY DATE    | APP'D DATE |
| 1         |               | ORIGINAL RELEASE | DAD 8/9/87 | DE 8/97    |



SECTION A-A



**UNCONTROLLED DOCUMENT  
WILL NOT BE UPDATED**

|   |            |  |            |   |                     |
|---|------------|--|------------|---|---------------------|
| <b>RESTRICTED &amp; CONFIDENTIAL</b><br><br>CONFIDENTIAL PROPERTY OF DANIELS MANUFACTURING CORP. NOT TO BE DISCLOSED TO OTHERS, REPRODUCED OR USED FOR ANY OTHER PURPOSE EXCEPT AS AUTHORIZED IN WRITING BY DANIELS MANUFACTURING CORP. ON COMPLETION OF ORDER OR OTHER PURPOSE FOR WHICH INTENT. | MATERIAL   | ITEM   | PART NO.   | QTY.                                    | DESCRIPTION/REMARKS |
|   | HEAT TREAT | DIR.   | D. DEPAIVA | DATE                                    | 8/9/87              |
|   |            | CHK'D.   | DE         | DATE                                    | 8/87                |
|   | FINISH     | APP'D.   |            | DATE                                    |                     |
| APP'D.  |            |  | DATE       |   |                     |
| DO NOT SCALE DRAWING  |            | NOTE:<br>THIS DRAWING IS AN OUTLINE DRAWING OF THE RESPECTIVE DMC PART NUMBER INDICATED. ACTUAL DMC PART NUMBER IS DRAWING NUMBER WITHOUT THE "-ENV" SUFFIX. |            | TITLE<br>GO/NO-GO GAGE ENVELOPE DRAWING |                     |
|   |            | SIZE   | SCALE      | CAD P/N                                 | SHEET OF            |
|   |            | B  | NTS        | G538-ENV                                | 1 1                 |
|   |            | POSTING  | DWG. NO.   | REV.                                    |                     |
|   |            |  | G538-ENV   | 1                                       |                     |

## Данный компонент на территории Российской Федерации

### Вы можете приобрести в компании MosChip.

Для оперативного оформления запроса Вам необходимо перейти по данной ссылке:

<http://moschip.ru/get-element>

Вы можете разместить у нас заказ для любого Вашего проекта, будь то серийное производство или разработка единичного прибора.

В нашем ассортименте представлены ведущие мировые производители активных и пассивных электронных компонентов.

Нашей специализацией является поставка электронной компонентной базы двойного назначения, продукции таких производителей как XILINX, Intel (ex.ALTERA), Vicor, Microchip, Texas Instruments, Analog Devices, Mini-Circuits, Amphenol, Glenair.

Сотрудничество с глобальными дистрибьюторами электронных компонентов, предоставляет возможность заказывать и получать с международных складов практически любой перечень компонентов в оптимальные для Вас сроки.

На всех этапах разработки и производства наши партнеры могут получить квалифицированную поддержку опытных инженеров.

Система менеджмента качества компании отвечает требованиям в соответствии с ГОСТ Р ИСО 9001, ГОСТ РВ 0015-002 и ЭС РД 009

### Офис по работе с юридическими лицами:

105318, г.Москва, ул.Щербаковская д.3, офис 1107, 1118, ДЦ «Щербаковский»

Телефон: +7 495 668-12-70 (многоканальный)

Факс: +7 495 668-12-70 (доб.304)

E-mail: [info@moschip.ru](mailto:info@moschip.ru)

Skype отдела продаж:

moschip.ru

moschip.ru\_4

moschip.ru\_6

moschip.ru\_9