

4

3

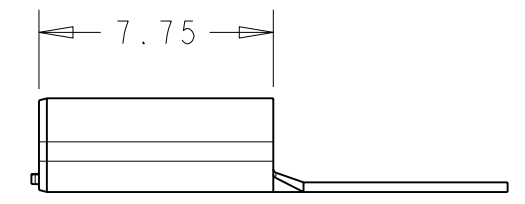
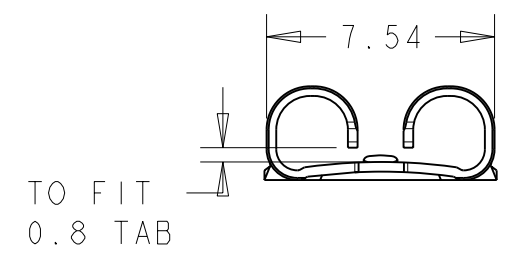
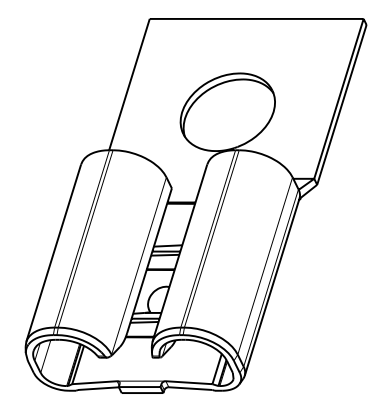
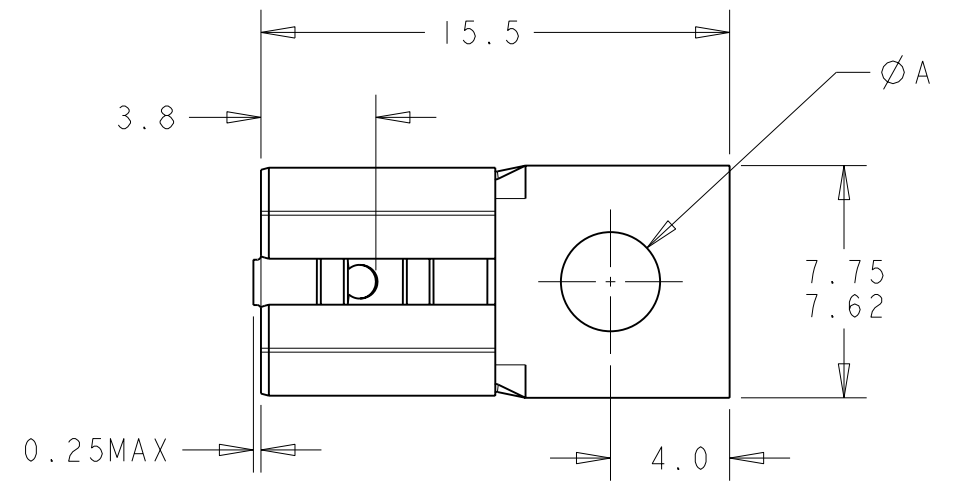
2

1

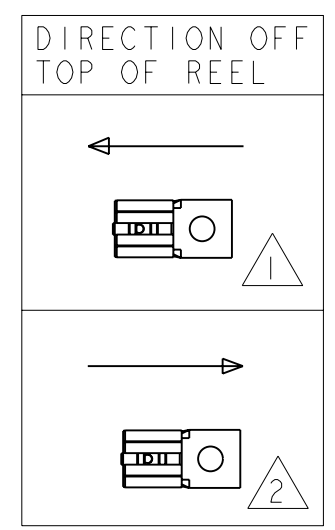
THIS DRAWING IS UNPUBLISHED. RELEASED FOR PUBLICATION 20

© COPYRIGHT 20 BY TYCO ELECTRONICS CORPORATION. ALL RIGHTS RESERVED.

LOC	DIST	REVISIONS					
B	E	P	LTR	DESCRIPTION	DATE	DWN	APVD
			F	ECR-09-005096	04/03/09	MJG	JA
			F1	ECR-10-000003	22APR10	RK	SRE



OBSOLETE	2	2.41/2.49	PRE TIN	BRASS	1-151939-4
	2	2.41/2.49	NONE	BRASS	1-151939-3
	2	3.28	NONE	BRASS	1-151939-1
OBSOLETE	1	3.18	NONE	BRASS	1-151939-0
	1	2.41/2.49	PRE TIN	BRASS	151939-4
	1	2.41/2.49	NONE	BRASS	151939-3
	1	3.28	ELECTRO TIN	BRASS	151939-2
	1	3.28	NONE	BRASS	151939-1
	1	3.18	NONE	BRASS	151939
REELING		ØA DIM	FINISH	MATERIAL	PART NO



THIS DRAWING IS A CONTROLLED DOCUMENT FOR TYCO ELECTRONICS CORPORATION IT IS SUBJECT TO CHANGE AND THE CONTROLLING ENGINEERING ORGANIZATION SHOULD BE CONTACTED FOR THE LATEST REVISION.

DIMENSIONS:	TOLERANCES UNLESS OTHERWISE SPECIFIED:
mm	
	0 PLC ±0.4
	1 PLC ±0.4
	2 PLC ±0.4
	3 PLC ±0.4
	4 PLC ±0.4
	ANGLES ±0.5
MATERIAL	FINISH
See Table	-

DWN	M. GREENER	04MAR2009	Tyco Electronics UK Ltd. Bideford, North Devon, EX39 4HE			
CHK	J. AMBROSE	04MAR2009				
APVD	J. AMBROSE	04MAR2009				
PRODUCT SPEC	-					
APPLICATION SPEC			NAME			
-			FASTON TAB ADAPTOR			
WEIGHT			SIZE	CAGE CODE	DRAWING NO	RESTRICTED TO
-			A3	00779	C-151939	-
CUSTOMER DRAWING			SCALE	SHEET	OF	REV
			4:1	1	1	F1

Данный компонент на территории Российской Федерации

Вы можете приобрести в компании MosChip.

Для оперативного оформления запроса Вам необходимо перейти по данной ссылке:

<http://moschip.ru/get-element>

Вы можете разместить у нас заказ для любого Вашего проекта, будь то серийное производство или разработка единичного прибора.

В нашем ассортименте представлены ведущие мировые производители активных и пассивных электронных компонентов.

Нашей специализацией является поставка электронной компонентной базы двойного назначения, продукции таких производителей как XILINX, Intel (ex.ALTERA), Vicor, Microchip, Texas Instruments, Analog Devices, Mini-Circuits, Amphenol, Glenair.

Сотрудничество с глобальными дистрибьюторами электронных компонентов, предоставляет возможность заказывать и получать с международных складов практически любой перечень компонентов в оптимальные для Вас сроки.

На всех этапах разработки и производства наши партнеры могут получить квалифицированную поддержку опытных инженеров.

Система менеджмента качества компании отвечает требованиям в соответствии с ГОСТ Р ИСО 9001, ГОСТ РВ 0015-002 и ЭС РД 009

Офис по работе с юридическими лицами:

105318, г.Москва, ул.Щербаковская д.3, офис 1107, 1118, ДЦ «Щербаковский»

Телефон: +7 495 668-12-70 (многоканальный)

Факс: +7 495 668-12-70 (доб.304)

E-mail: info@moschip.ru

Skype отдела продаж:

moschip.ru

moschip.ru_4

moschip.ru_6

moschip.ru_9