

BNC.HT series

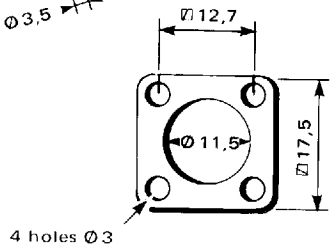
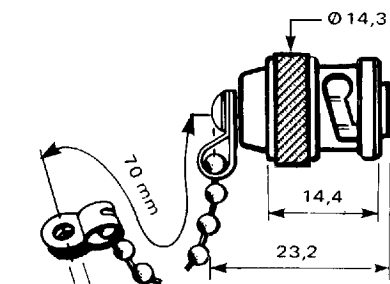
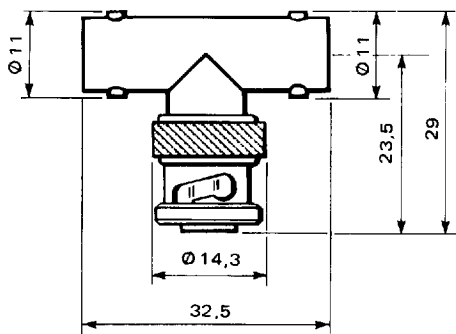
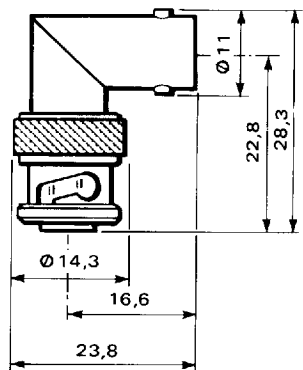
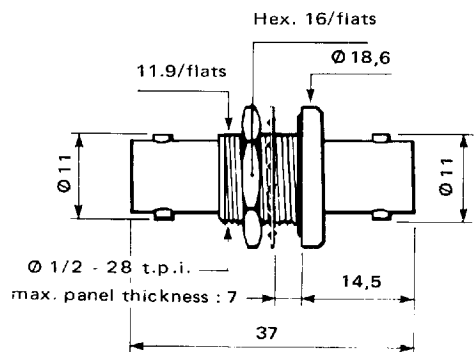
| CODE No. | STYLE | Cable Group Ω | Assembly code | Panel piercing | Weight (g) |
|----------|-------|-------------------------|---------------|----------------|------------|
|----------|-------|-------------------------|---------------|----------------|------------|

ADAPTORS

| | | | | | |
|-----------|--|--|--|-----|----|
| R 316 754 | Bulkhead female - female with panel seal - Watertight : - 40°C to +85°C - at pressure : 3.5 bar max. | | | d18 | 21 |
| R 316 770 | Elbow male - female polyethylene insulator | | | | 17 |
| R 316 780 | Tee female - female - male polyethylene insulator | | | | 19 |

ACCESSORIES

| | | | | | |
|-----------|--|--|--|--|----|
| R 316 812 | Protection cap and chain, ensures a watertight seal and electrical insulation when mated with BNC.HT female connectors | | | | 14 |
| R 280 503 | Neoprene flange gasket | | | | |



Данный компонент на территории Российской Федерации

Вы можете приобрести в компании MosChip.

Для оперативного оформления запроса Вам необходимо перейти по данной ссылке:

<http://moschip.ru/get-element>

Вы можете разместить у нас заказ для любого Вашего проекта, будь то серийное производство или разработка единичного прибора.

В нашем ассортименте представлены ведущие мировые производители активных и пассивных электронных компонентов.

Нашей специализацией является поставка электронной компонентной базы двойного назначения, продукции таких производителей как XILINX, Intel (ex.ALTERA), Vicor, Microchip, Texas Instruments, Analog Devices, Mini-Circuits, Amphenol, Glenair.

Сотрудничество с глобальными дистрибьюторами электронных компонентов, предоставляет возможность заказывать и получать с международных складов практически любой перечень компонентов в оптимальные для Вас сроки.

На всех этапах разработки и производства наши партнеры могут получить квалифицированную поддержку опытных инженеров.

Система менеджмента качества компании отвечает требованиям в соответствии с ГОСТ Р ИСО 9001, ГОСТ РВ 0015-002 и ЭС РД 009

Офис по работе с юридическими лицами:

105318, г.Москва, ул.Щербаковская д.3, офис 1107, 1118, ДЦ «Щербаковский»

Телефон: +7 495 668-12-70 (многоканальный)

Факс: +7 495 668-12-70 (доб.304)

E-mail: info@moschip.ru

Skype отдела продаж:

moschip.ru

moschip.ru_4

moschip.ru_6

moschip.ru_9