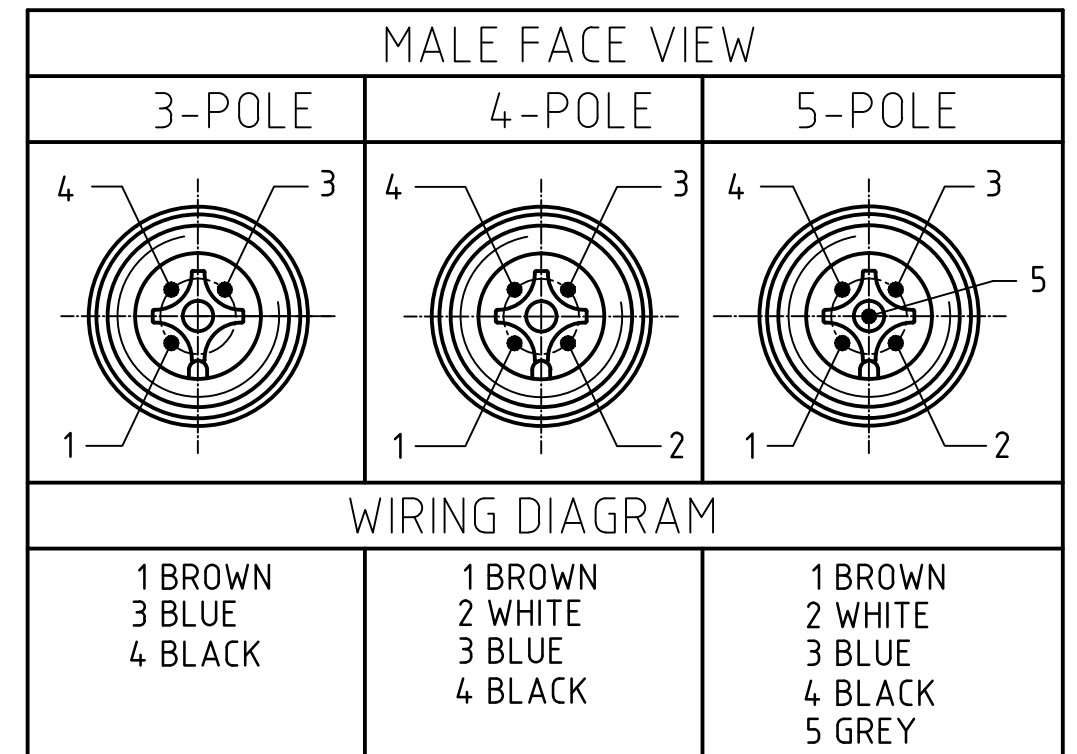


CONNECTOR SPECIFICATION:

VOLTAGE RATING	250 VAC/VDC
AMPERAGE RATING	max. 4 AMPS
PROTECTION	IP67
OPERATING TEMPERATURE	-20°C TO 105°C
UL CERTIFICATIONS	UL RECOGNIZED, FILE NO. E152210
CSA CERTIFICATIONS	CSA CERTIFIED, FILE NO. LR6837

ITEM	COMPONENT	MATERIAL	FINISH
6	LABLE	MYLAR	BLACK/YELLOW
5	COUPLER	BRASS	NICKEL PLATED
4	PIN CONTACT	COPPER ALLOY	GOLD OVER NICKEL
3	INSERT	NYLON	BLACK
2	OVERMOLD	TPE	YELLOW
1	CABLE- 22/3-5 (COPPER STRANDING) 3/4/5 CONDUCT. 300V	INSUL: PVC JACKET: TPE	YELLOW



PRE-RELEASE
REFERENCE
USE ONLY

ADD P/N 1200651363 EC NO: WEU2011-0333 DRWN: L'HARTMAN CHKD: TWOLDEGE APPR: J.MURPHY 2010/01/25	QUALITY SYMBOLS = 0 = 0	GENERAL TOLERANCES (UNLESS SPECIFIED)		DIMENSION STYLE IN/MM	SCALE 2:1	DESIGN UNITS METRIC	THIRD ANGLE PROJECTION
		mm	INCH	DRAWN BY LSTEMMLE	DATE 2010/01/18	MICRO-CHANGE CORDSET 3/4/5-P MALE STR SE 22/3-5 TPE YELLOW CABLE	
4 PLACES ±---	±---	RE	2010/01/21	MOLEX INCORPORATED			
3 PLACES ±---	±---	APPROVED BY NSTAUDIG	2010/01/25				DOCUMENT NO. SD-120065-036
2 PLACES ±---	±0.01	DRAFT WHERE APPLICABLE MUST REMAIN WITHIN DIMENSIONS		SEE TABLE SHEET 2	THIS DRAWING CONTAINS INFORMATION THAT IS PROPRIETARY TO MOLEX INCORPORATED AND SHOULD NOT BE USED WITHOUT WRITTEN PERMISSION		
1 PLACE ±0.3	±---			SIZE A3			
ANGULAR ± --- °							

POL	MATERIAL NUMBER	ENGINEERING NUMBER	FINISHED LENGTH
3	1200651114	803006K05M020	6.56' +3.5" -0 [2.0M +89 -0]

POL	MATERIAL NUMBER	ENGINEERING NUMBER	FINISHED LENGTH
4	1200651128	804006K05M006	1.97' +1.75" -0 [0.6M +44.5 -0]
4	1200651129	804006K05M020	6.56' +3.5" -0 [2.0M +89 -0]
4	1200651363	804006K05M030	9.84' +3.5" -0 [3.0M +89 -0]
4	1200651130	804006K05M040	13.12' +6.5" -0 [4.0M +165 -0]
4	1200651131	804006K05M050	16.40' +6.5" -0 [5.0M +165 -0]
4	1200651132	804006K05M060	19.69' +6.5" -0 [6.0M +165 -0]
4	1200651133	804006K05M100	32.81' +12.5" -0 [10.0M +318 -0]

PRE-RELEASE
REFERENCE
USE ONLY

SEE SHEET 1 EC NO: WEU2011-0333 DRWN: LHARTMAN CHKD: TWOLDEGE APPR: JFMURPHY 2010/01/25	QUALITY SYMBOLS	GENERAL TOLERANCES (UNLESS SPECIFIED)	DIMENSION STYLE	SCALE	DESIGN UNITS	THIRD ANGLE PROJECTION																															
	= 0 = 0	<table border="1"> <thead> <tr> <th></th> <th>mm</th> <th>INCH</th> </tr> </thead> <tbody> <tr> <td>4 PLACES</td> <td>±---</td> <td>±---</td> </tr> <tr> <td>3 PLACES</td> <td>±---</td> <td>±---</td> </tr> <tr> <td>2 PLACES</td> <td>±---</td> <td>±.01</td> </tr> <tr> <td>1 PLACE</td> <td>±0.3</td> <td>±---</td> </tr> <tr> <td colspan="3">ANGULAR ± --- °</td> </tr> </tbody> </table>		mm	INCH	4 PLACES	±---	±---	3 PLACES	±---	±---	2 PLACES	±---	±.01	1 PLACE	±0.3	±---	ANGULAR ± --- °			<table border="1"> <thead> <tr> <th colspan="2">IN/MM</th> </tr> </thead> <tbody> <tr> <td>DRAWN BY</td> <td>DATE</td> </tr> <tr> <td>LSTEMMLE</td> <td>2010/01/18</td> </tr> <tr> <td>CHECKED BY</td> <td>DATE</td> </tr> <tr> <td>RE</td> <td>2010/01/21</td> </tr> <tr> <td>APPROVED BY</td> <td>DATE</td> </tr> <tr> <td>NSTAUDIG</td> <td>2010/01/25</td> </tr> </tbody> </table>	IN/MM		DRAWN BY	DATE	LSTEMMLE	2010/01/18	CHECKED BY	DATE	RE	2010/01/21	APPROVED BY	DATE	NSTAUDIG	2010/01/25	2:1	METRIC
	mm	INCH																																			
4 PLACES	±---	±---																																			
3 PLACES	±---	±---																																			
2 PLACES	±---	±.01																																			
1 PLACE	±0.3	±---																																			
ANGULAR ± --- °																																					
IN/MM																																					
DRAWN BY	DATE																																				
LSTEMMLE	2010/01/18																																				
CHECKED BY	DATE																																				
RE	2010/01/21																																				
APPROVED BY	DATE																																				
NSTAUDIG	2010/01/25																																				
	DRAFT WHERE APPLICABLE MUST REMAIN WITHIN DIMENSIONS	SEE TABLE	MICRO-CHANGE CORDSET 3/4/5-P MALE STR SE 22/3-5 TPE YELLOW CABLE MOLEX INCORPORATED																																		
			MATERIAL NO.	DOCUMENT NO.	SHEET NO.																																
			SIZE A3	THIS DRAWING CONTAINS INFORMATION THAT IS PROPRIETARY TO MOLEX INCORPORATED AND SHOULD NOT BE USED WITHOUT WRITTEN PERMISSION																																	
					SD-120065-036	1 OF 1																															

Данный компонент на территории Российской Федерации

Вы можете приобрести в компании MosChip.

Для оперативного оформления запроса Вам необходимо перейти по данной ссылке:

<http://moschip.ru/get-element>

Вы можете разместить у нас заказ для любого Вашего проекта, будь то серийное производство или разработка единичного прибора.

В нашем ассортименте представлены ведущие мировые производители активных и пассивных электронных компонентов.

Нашей специализацией является поставка электронной компонентной базы двойного назначения, продукции таких производителей как XILINX, Intel (ex.ALTERA), Vicor, Microchip, Texas Instruments, Analog Devices, Mini-Circuits, Amphenol, Glenair.

Сотрудничество с глобальными дистрибьюторами электронных компонентов, предоставляет возможность заказывать и получать с международных складов практически любой перечень компонентов в оптимальные для Вас сроки.

На всех этапах разработки и производства наши партнеры могут получить квалифицированную поддержку опытных инженеров.

Система менеджмента качества компании отвечает требованиям в соответствии с ГОСТ Р ИСО 9001, ГОСТ РВ 0015-002 и ЭС РД 009

Офис по работе с юридическими лицами:

105318, г.Москва, ул.Щербаковская д.3, офис 1107, 1118, ДЦ «Щербаковский»

Телефон: +7 495 668-12-70 (многоканальный)

Факс: +7 495 668-12-70 (доб.304)

E-mail: info@moschip.ru

Skype отдела продаж:

moschip.ru

moschip.ru_4

moschip.ru_6

moschip.ru_9