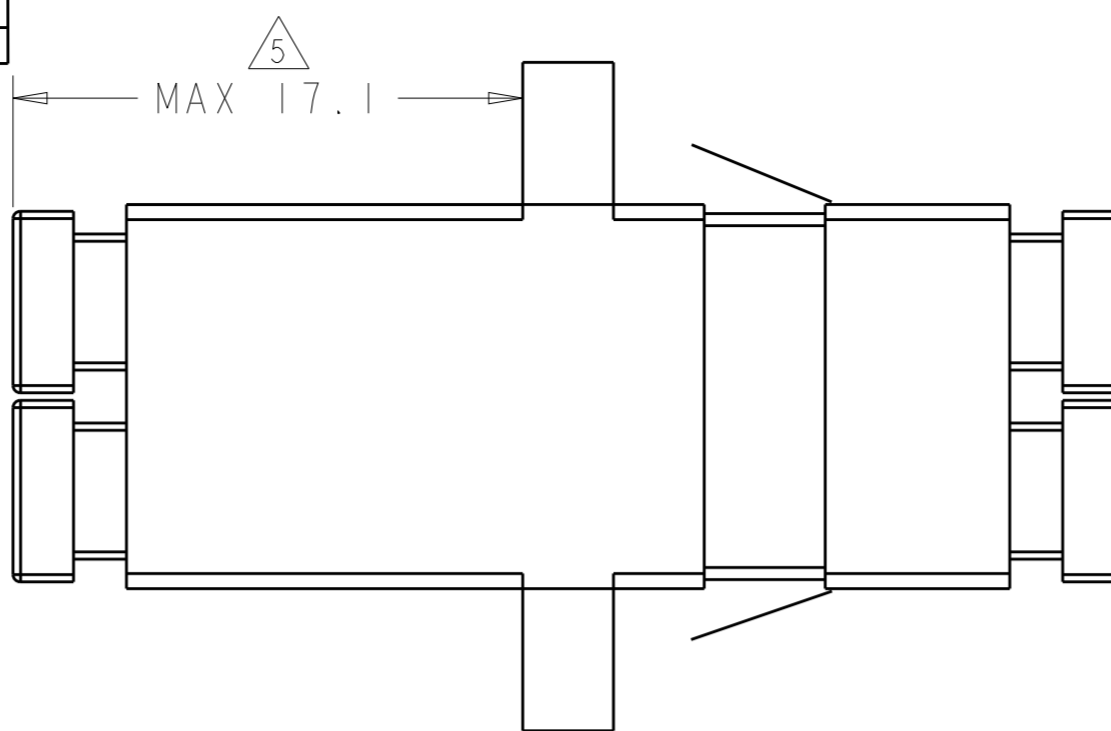


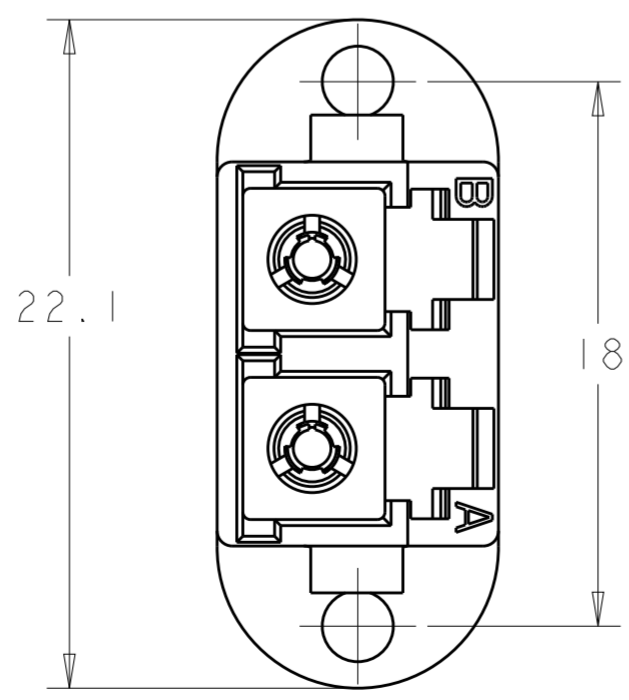
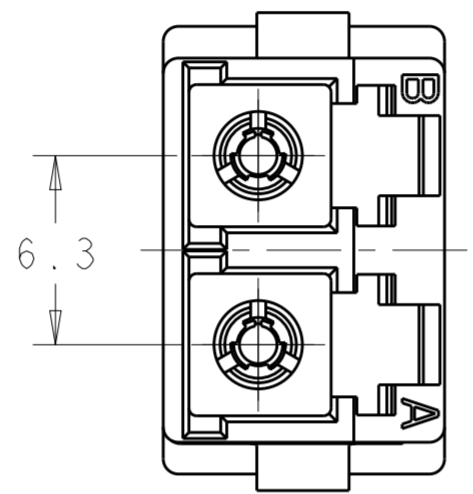
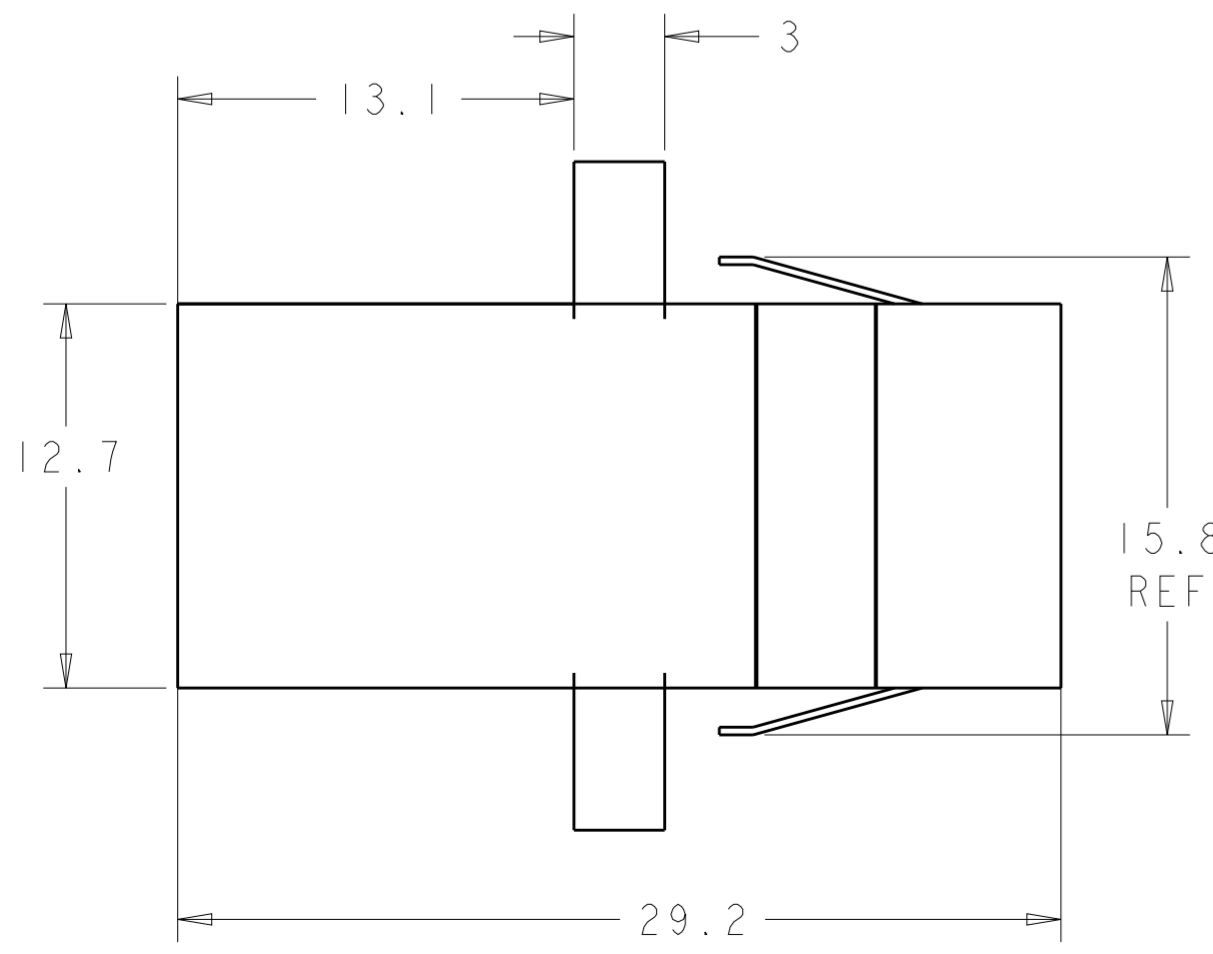
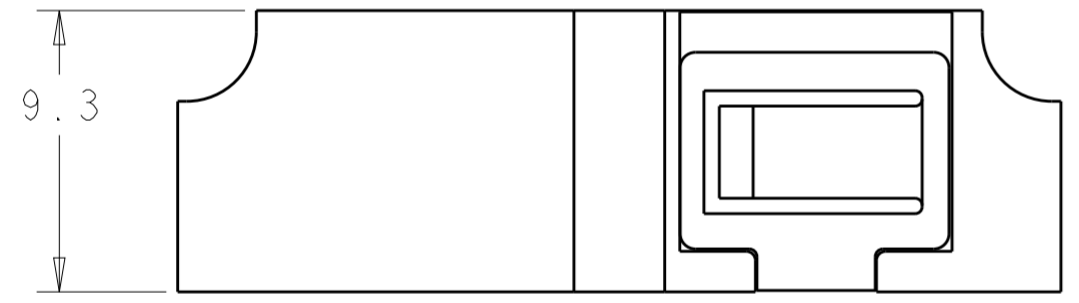
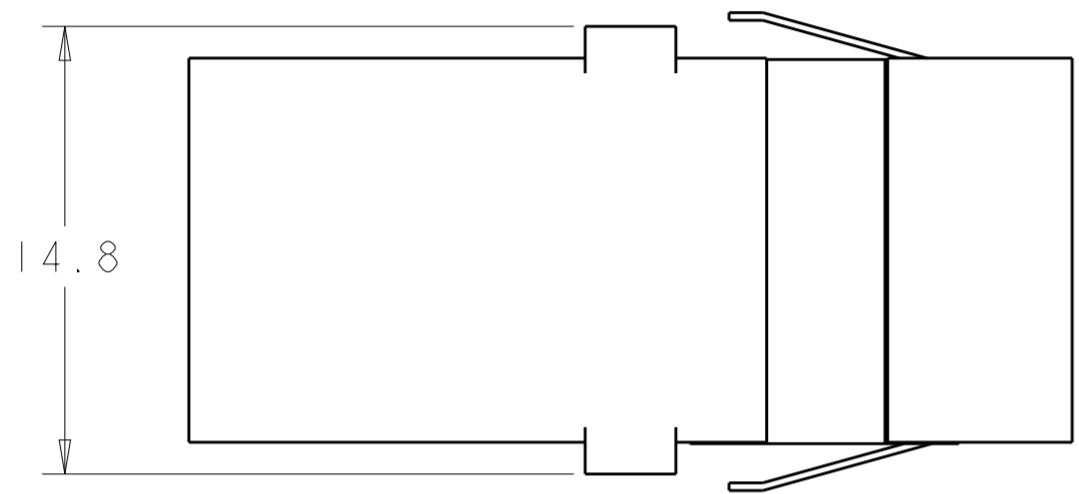
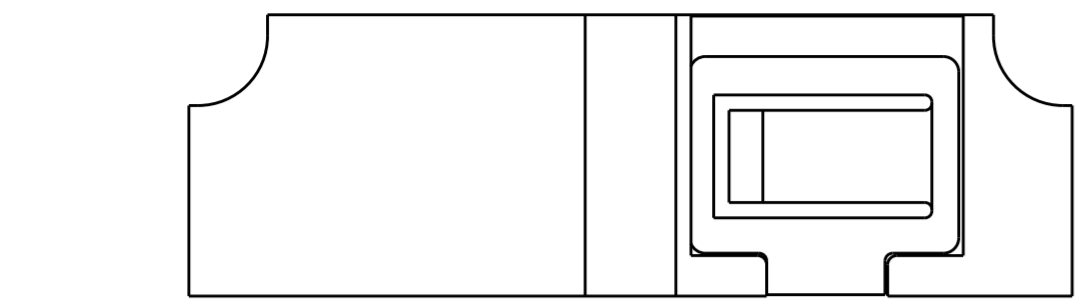
THIS DRAWING IS UNPUBLISHED. RELEASED FOR PUBLICATION  
 © COPYRIGHT - ALL RIGHTS RESERVED.

| LOC |     | DIST        |                             | REVISIONS |      |    |  |
|-----|-----|-------------|-----------------------------|-----------|------|----|--|
| P   | LTR | DESCRIPTION | DATE                        | DWN       | APVD |    |  |
| HG  | -   | F1          | REVISE PER ECR-10-005865    | 26MAR2010 | IL   | CT |  |
|     |     | F2          | REVISE PER ECR-10-024519    | 06MAY2011 | LL   | CT |  |
|     |     | F3          | ADD NEW DASH 2-6            | 15MAY2013 | SW   | RZ |  |
|     |     | F4          | ADD LENGTH WITH CAP FOR 2-6 | 19JUN2013 | SW   | RZ |  |



1 MATERIAL:  
 HOUSING: THERMOPLASTIC, UL 94-V0  
 PROTECTIVE PLUGS: THERMOPLASTIC ELASTOMER  
 ALIGNMENT SLEEVES: SEE TABLE  
 RETENTION CLIP: SST

- 2. DUPLEX PROTECTIVE PLUGS ARE SUPPLIED, NOT SHOWN.
- 3. RETENTION CLIP IS NOT INCLUDED.
- 4. ADAPTER HAS A LOGO.
- 5. THE DIMENSION IS ONLY FOR 2-6457567-6.



| 5 | 3 | SLEEVE MAT'L | HOUSING COLOR | DESCRIPTION | PART NUMBER |
|---|---|--------------|---------------|-------------|-------------|
| 4 | 3 | CERAMIC      | BLUE          | FLANGED     | 2-6457567-6 |
| 4 | 3 | CERAMIC      | BEIGE         | FLANGED     | 2-6457567-5 |
| 4 | 3 | CERAMIC      | BLUE          | FLANGED     | 2-6457567-4 |
| 4 | 3 | CERAMIC      | BEIGE         | FLANGELESS  | 2-6457567-3 |
| 4 | 3 | CERAMIC      | BLUE          | FLANGELESS  | 2-6457567-2 |
|   |   | METAL        | BLACK         | FLANGED     | 2-6457567-1 |
|   |   | METAL        | AQUA          | FLANGED     | 2-6457567-0 |
|   |   | METAL        | BLACK         | FLANGELESS  | 1-6457567-9 |
|   |   | METAL        | AQUA          | FLANGELESS  | 1-6457567-8 |
|   |   | CERAMIC      | BLACK         | FLANGED     | 1-6457567-7 |
|   |   | CERAMIC      | AQUA          | FLANGED     | 1-6457567-6 |
|   |   | CERAMIC      | BLACK         | FLANGELESS  | 1-6457567-5 |
|   |   | CERAMIC      | AQUA          | FLANGELESS  | 1-6457567-4 |
|   |   | METAL        | BLUE          | FLANGED     | 1-6457567-3 |
| 3 | 3 | CERAMIC      | BLUE          | FLANGELESS  | 1-6457567-2 |
| 3 | 3 | CERAMIC      | BEIGE         | FLANGELESS  | 1-6457567-1 |
| 3 | 3 | CERAMIC      | BLUE          | FLANGED     | 1-6457567-0 |
| 3 | 3 | CERAMIC      | BEIGE         | FLANGED     | 6457567-9   |
|   |   | METAL        | BEIGE         | FLANGED     | 6457567-8   |
|   |   | METAL        | BEIGE         | FLANGELESS  | 6457567-7   |
|   |   | CERAMIC      | GREEN         | FLANGED     | 6457567-6   |
|   |   | CERAMIC      | BEIGE         | FLANGED     | 6457567-5   |
|   |   | CERAMIC      | BLUE          | FLANGED     | 6457567-4   |
|   |   | CERAMIC      | GREEN         | FLANGELESS  | 6457567-3   |
|   |   | CERAMIC      | BEIGE         | FLANGELESS  | 6457567-2   |
|   |   | CERAMIC      | BLUE          | FLANGELESS  | 6457567-1   |

**SUPERSEDED BY:**  
2125019-2

**SUPERSEDED BY:**  
2125019-1

THIS DRAWING IS A CONTROLLED DOCUMENT.

DWN: E. HOPKINS 03 JUN 2005  
 CHK: D. ROHDE 03 JUN 2005  
 APVD: S. BUCHTER 03 JUN 2005

TE Connectivity

NAME: ADAPTER, DUPLEX LC, SR-SR, SC ENVELOPE

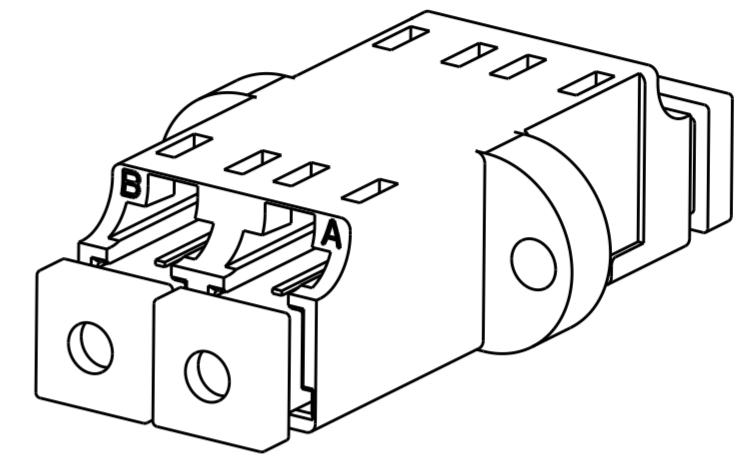
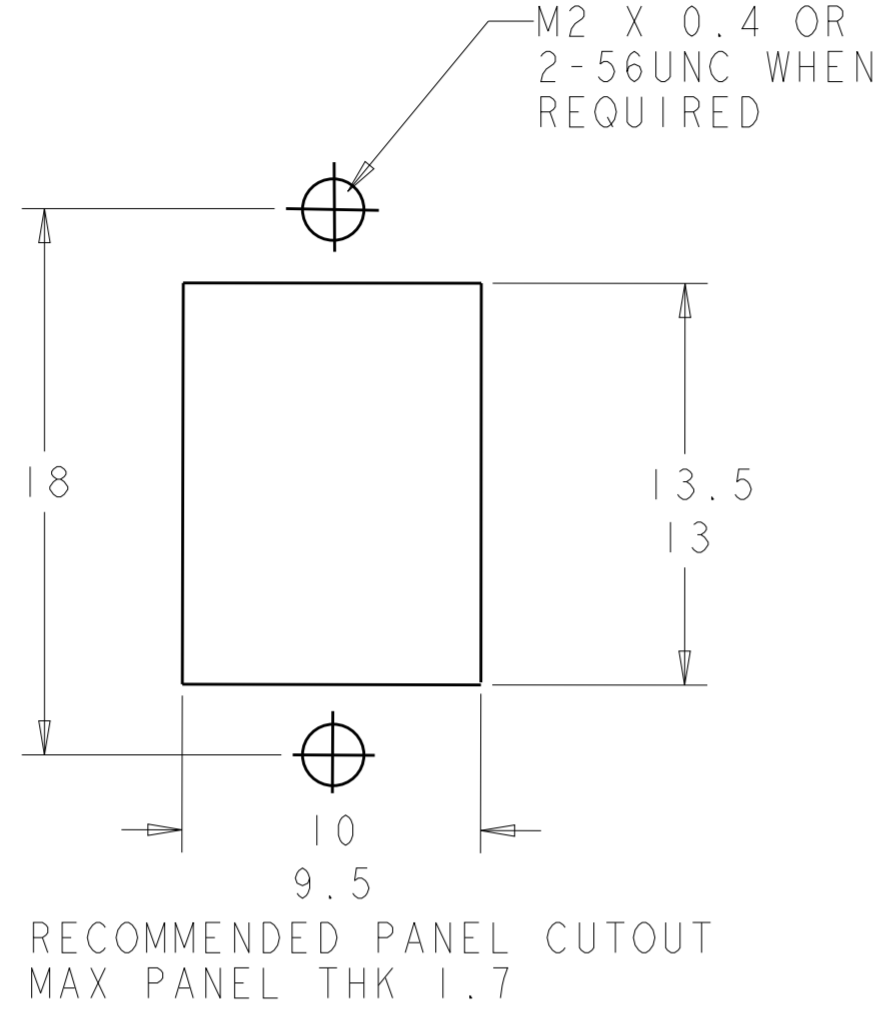
SIZE: A2 CAGE CODE: DRAWING NO: C-6457567 RESTRICTED TO: -

MATERIAL: - DIMENSIONS: mm TOLERANCES UNLESS OTHERWISE SPECIFIED: 0 PLC ±0.1 1 PLC ±0.1 2 PLC ±0.1 3 PLC ± 4 PLC ± ANGLES ± FINISH ±

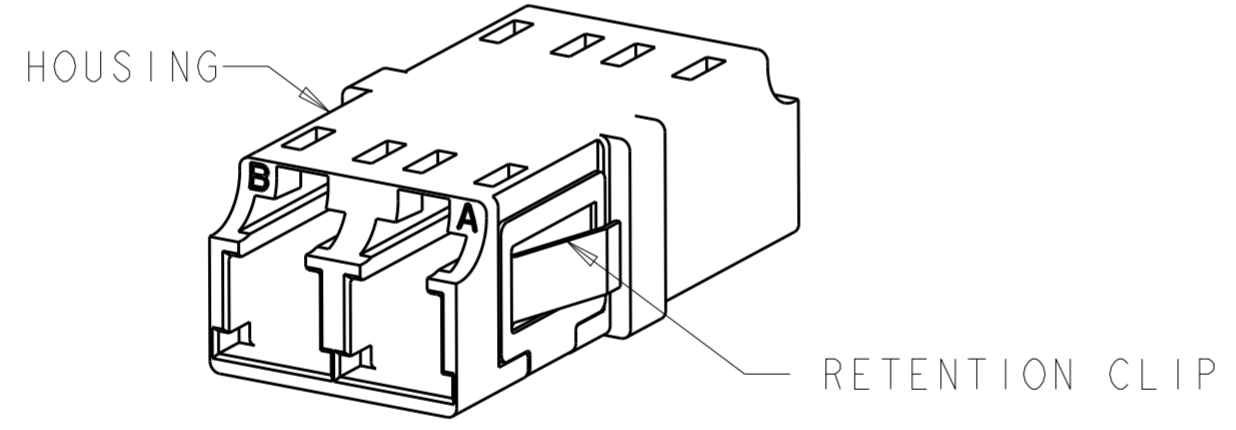
CUSTOMER DRAWING SCALE: 4:1 SHEET 1 OF 2 REV F4

THIS DRAWING IS UNPUBLISHED. RELEASED FOR PUBLICATION  
 © COPYRIGHT - ALL RIGHTS RESERVED.

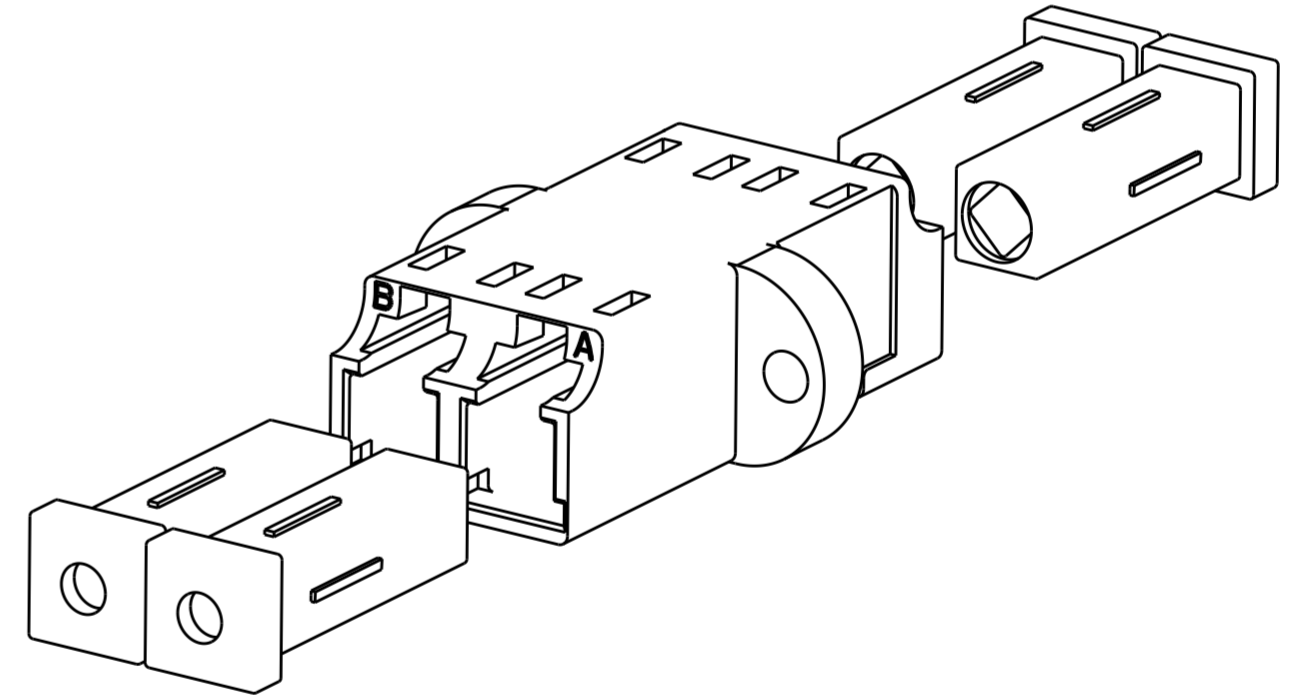
| LOC |     | DIST        |      | REVISIONS |      |  |  |
|-----|-----|-------------|------|-----------|------|--|--|
| P   | LTR | DESCRIPTION | DATE | DWN       | APVD |  |  |
| -   | -   | SEE SHEET 1 | -    | -         | -    |  |  |
|     |     |             |      |           |      |  |  |
|     |     |             |      |           |      |  |  |



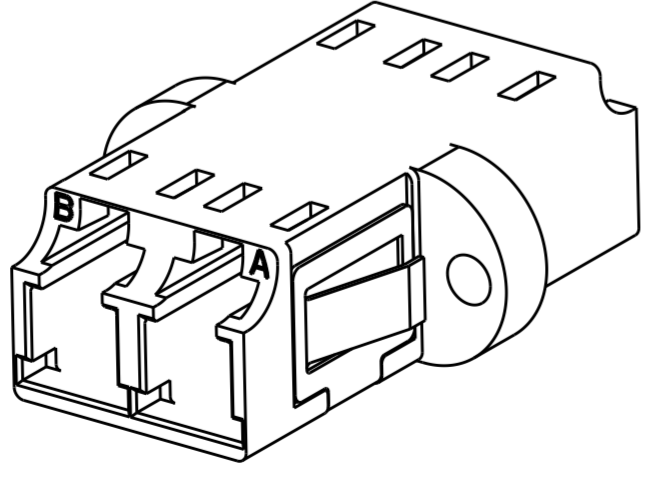
2-6457567-6 IS SHOWN  
SCALE 3:1



FLANGELESS  
SCALE 3:1



2-6457567-6 EXPLODE VIEW IS SHOWN  
SCALE 3:1



FLANGED  
SCALE 3:1

|  |  |                                   |   |                        |
|--|--|-----------------------------------|---|------------------------|
| THIS DRAWING IS A CONTROLLED DOCUMENT.                       |  | DWN<br>E. HOPKINS<br>03 JUN 2005  | TE Connectivity                                   |                        |
| DIMENSIONS:<br>mm  |  | CHK<br>D. ROHDE<br>03 JUN 2005    |   |                        |
| TOLERANCES UNLESS OTHERWISE SPECIFIED:                       |  | APVD<br>S. BUCHTER<br>03 JUN 2005 | NAME<br>ADAPTER, DUPLEX LC, SR-SR,<br>SC ENVELOPE |                        |
| 0 PLC ±0.1<br>1 PLC ±0.1<br>2 PLC ±0.1<br>3 PLC ±<br>4 PLC ± |  | PRODUCT SPEC                      | SIZE<br>A2  | CAGE CODE<br>C-6457567 |
| MATERIAL   |  | APPLICATION SPEC                  | DRAWING NO<br>C-6457567                           | RESTRICTED TO          |
| FINISH   |  | WEIGHT                            | SCALE<br>4:1                                      | SHEET<br>2 OF 2        |
|  |  | CUSTOMER DRAWING                  | REV<br>F3   |                        |

## Данный компонент на территории Российской Федерации

### Вы можете приобрести в компании MosChip.

Для оперативного оформления запроса Вам необходимо перейти по данной ссылке:

<http://moschip.ru/get-element>

Вы можете разместить у нас заказ для любого Вашего проекта, будь то серийное производство или разработка единичного прибора.

В нашем ассортименте представлены ведущие мировые производители активных и пассивных электронных компонентов.

Нашей специализацией является поставка электронной компонентной базы двойного назначения, продукции таких производителей как XILINX, Intel (ex.ALTERA), Vicor, Microchip, Texas Instruments, Analog Devices, Mini-Circuits, Amphenol, Glenair.

Сотрудничество с глобальными дистрибьюторами электронных компонентов, предоставляет возможность заказывать и получать с международных складов практически любой перечень компонентов в оптимальные для Вас сроки.

На всех этапах разработки и производства наши партнеры могут получить квалифицированную поддержку опытных инженеров.

Система менеджмента качества компании отвечает требованиям в соответствии с ГОСТ Р ИСО 9001, ГОСТ РВ 0015-002 и ЭС РД 009

### Офис по работе с юридическими лицами:

105318, г.Москва, ул.Щербаковская д.3, офис 1107, 1118, ДЦ «Щербаковский»

Телефон: +7 495 668-12-70 (многоканальный)

Факс: +7 495 668-12-70 (доб.304)

E-mail: [info@moschip.ru](mailto:info@moschip.ru)

Skype отдела продаж:

moschip.ru

moschip.ru\_4

moschip.ru\_6

moschip.ru\_9