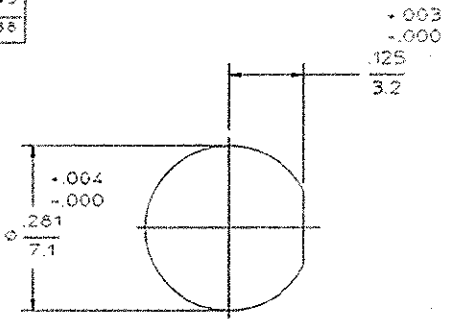


DESIGNED FOR USE WITH	
141 SR	
CABLE ENTRY DIAMETER MINIMUM	
HOUSING	143
CONTACT	138

REVISIONS		DATE	APPROVED
REV	DESCRIPTION	9/20/96	<i>[Signature]</i>
01	RELEASED		



RECOMMENDED MOUNTING HOLE

ELECTRICAL	MECHANICAL	ENVIRONMENTAL
Nominal Impedance (Ohms): 50	Interface Dimensions MIL-STD-348A, Fig. 310-2	Temperature Rating -65 To +165°C
Frequency Range (GHz) DC to 18	Recommended Mating Torque 7-10 IN-LBS	Vibration MIL-STD-202, Method 204, Condition D
Volt Rating (VRMS MAX) @ Sea Level 500	Mating Characteristics	Shock MIL-STD-202, Method 213, Condition I
VSWR 1.05 - .008 F(1GHz)	Insertion (MAX Lbs) 2	Thermal Shock MIL-STD-202, Method 107, Condition B, Except High Temp +115°C
Insertion Loss (dB MAX) .03 (1GHz)	Withdrawal (MIN Oz) 1	Moisture Resistance MIL-STD-202, Method 106
Corona, 70,000 Ft (VRMS MIN) 375	Force to Engage and Disengage (In-Lbs MAX) 2	Corrosion - MIL-STD-202, Method 101, Condition B, 5% salt spray
Dielectric Withstanding Voltage (VRMS MIN @ Sea Level) 1500	Center Contact Capivation	
Contact Resistance (Milliohms MAX)	Axial (Lbs) N/A	
Center Contact 3.0	Radial (In-Oz) N/A	
Outer Contact 2.0	Cable Retention	
Cable to Housing .05	Axial Force (Lbs) 60	
RF High Potential @ Sea Level (VRMS MIN @ 5 MHz) 1000	Torque (In-Oz) 55	
IR (Megohms MIN) 5,000	Weight (Grams) TBD	

COMPONENT	MATERIAL	FINISH
HOUSING LOCKWASHER MOUNTING NUT	STAINLESS STEEL PER ASTM-A484 AND ASTM-A582, TYPE 303	GOLD PLATE PER MIL-G-45204
DIELECTRIC	TFE FLUOROCARBON PER ASTM-D-1457	N/A
CENTER CONTACT	BERYLLIUM COPPER PER ASTM-B-196 OR ASTM-B-197, ALLOY C17300, CONDITION H	GOLD PLATE PER MIL-G-45204
O-RING	SILICONE RUBBER PER Z2-R-765	N/A

UNLESS OTHERWISE SPECIFIED DIMENSIONS ARE IN INCHES	DRAWN BY K. LE 6-22-96		M/A-COM, Inc. Waltham, MA 02254
FRAC DEC ANGLES 1/162 +.005 1°	CHECKED BY <i>[Signature]</i>		
These drawings and specifications are the property of M/A-COM Interconnect Div. and shall not be reproduced or copied or used in whole or in part as the basis for the manufacture or sale of a item(s) without written permission.	IMPD BY <i>[Signature]</i> 9/20/96 USE ASSY PROCEDURE NO. AP. 20-558		
TITLE 'OSM' BULKHEAD FEEDTHRU CABLE JACK-DIRECT SOLDER ATTACHMENT		SIZE B CODE IDENT NO 26805 SCALE 5:1	REV 01 2004-8006-90 SHEET 1 OF 1

Typo Customer P/N 1051021
 Page 1 of 1
 Rev 0

Данный компонент на территории Российской Федерации

Вы можете приобрести в компании MosChip.

Для оперативного оформления запроса Вам необходимо перейти по данной ссылке:

<http://moschip.ru/get-element>

Вы можете разместить у нас заказ для любого Вашего проекта, будь то серийное производство или разработка единичного прибора.

В нашем ассортименте представлены ведущие мировые производители активных и пассивных электронных компонентов.

Нашей специализацией является поставка электронной компонентной базы двойного назначения, продукции таких производителей как XILINX, Intel (ex.ALTERA), Vicor, Microchip, Texas Instruments, Analog Devices, Mini-Circuits, Amphenol, Glenair.

Сотрудничество с глобальными дистрибьюторами электронных компонентов, предоставляет возможность заказывать и получать с международных складов практически любой перечень компонентов в оптимальные для Вас сроки.

На всех этапах разработки и производства наши партнеры могут получить квалифицированную поддержку опытных инженеров.

Система менеджмента качества компании отвечает требованиям в соответствии с ГОСТ Р ИСО 9001, ГОСТ РВ 0015-002 и ЭС РД 009

Офис по работе с юридическими лицами:

105318, г.Москва, ул.Щербаковская д.3, офис 1107, 1118, ДЦ «Щербаковский»

Телефон: +7 495 668-12-70 (многоканальный)

Факс: +7 495 668-12-70 (доб.304)

E-mail: info@moschip.ru

Skype отдела продаж:

moschip.ru

moschip.ru_4

moschip.ru_6

moschip.ru_9