

PK:

Kunde/*Customer:*

Datum: 12/06

Seite: 1 von 1

Ausführung / Core design:
Ringbandkern / *Toroidal core:*

Kern für stromkomp. Drossel
Core for common mode choke

Nennmaße / Nominal Dimensions:
40 x 32 x 15 mm

Legierung / Core Material:
VITROPERM 250 F

Fixierung / Type of Finish:
Fix 022
(Kunststofftrog / Silikonkautschuk
Plastic box / silicon rubber)

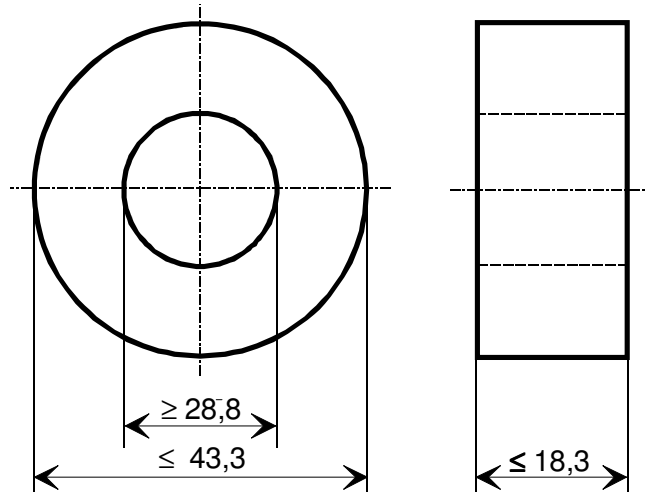
Bezugswerte / Rated Dimensions:

$$A_{Fe} = 0,456 \text{ cm}^2$$

$$l_{Fe} = 11,3 \text{ cm}$$

$$m_{Fe} = 38,4 \text{ g}$$

Maßbild / Drawing:
ohne Maßstab / *without scale*
Maße in mm / *Dimensions in mm*



Rev.

Magn. Nennwerte / Nominal magnetic values:

$$A_{L(100 \text{ kHz})} = 2,2 \mu\text{H}$$

-02-

Endprüfung / Final Inspection: (100% Prüfung, AQL...: IEC 410 / DIN ISO 2859)

1. Magnetische Prüfung (AQL 0,65) / Magnetical test (AQL 0,65)

Prüfung des A_L -Wertes im Reihenersatzschaltbild gemäß A60092-Y3022-K009 /
Test of A_L -value in series mode according to A60092-Y3022-K009

Induktivitätsprüfung ohne Gleichstromvormagnetisierung / Inductance test without DC-magnetisation

-02-

Einstellwerte / *Setting values:*
 $I_{\text{eff}} \times N = 24 \text{ mA}$
 $f = 100 \text{ kHz}$

Prüfwert / *Specified value:* $1,6 \mu\text{H} \leq A_L \leq 3,2 \mu\text{H}$ (entspr. / *corr.* $3160 \leq \mu'_3 \leq 6300$)

-02-

Hinweis, Materialnr. / *Remark, Part no.:* 97000286

Herausgeber	Bearbeiter	KB-PM	KB-E K		Datum	freigegeben
KB-FK FT	Till	Klinger	Günther		09.03.06	Wolf

Данный компонент на территории Российской Федерации

Вы можете приобрести в компании MosChip.

Для оперативного оформления запроса Вам необходимо перейти по данной ссылке:

<http://moschip.ru/get-element>

Вы можете разместить у нас заказ для любого Вашего проекта, будь то серийное производство или разработка единичного прибора.

В нашем ассортименте представлены ведущие мировые производители активных и пассивных электронных компонентов.

Нашей специализацией является поставка электронной компонентной базы двойного назначения, продукции таких производителей как XILINX, Intel (ex.ALTERA), Vicor, Microchip, Texas Instruments, Analog Devices, Mini-Circuits, Amphenol, Glenair.

Сотрудничество с глобальными дистрибьюторами электронных компонентов, предоставляет возможность заказывать и получать с международных складов практически любой перечень компонентов в оптимальные для Вас сроки.

На всех этапах разработки и производства наши партнеры могут получить квалифицированную поддержку опытных инженеров.

Система менеджмента качества компании отвечает требованиям в соответствии с ГОСТ Р ИСО 9001, ГОСТ РВ 0015-002 и ЭС РД 009

Офис по работе с юридическими лицами:

105318, г.Москва, ул.Щербаковская д.3, офис 1107, 1118, ДЦ «Щербаковский»

Телефон: +7 495 668-12-70 (многоканальный)

Факс: +7 495 668-12-70 (доб.304)

E-mail: info@moschip.ru

Skype отдела продаж:

moschip.ru

moschip.ru_4

moschip.ru_6

moschip.ru_9