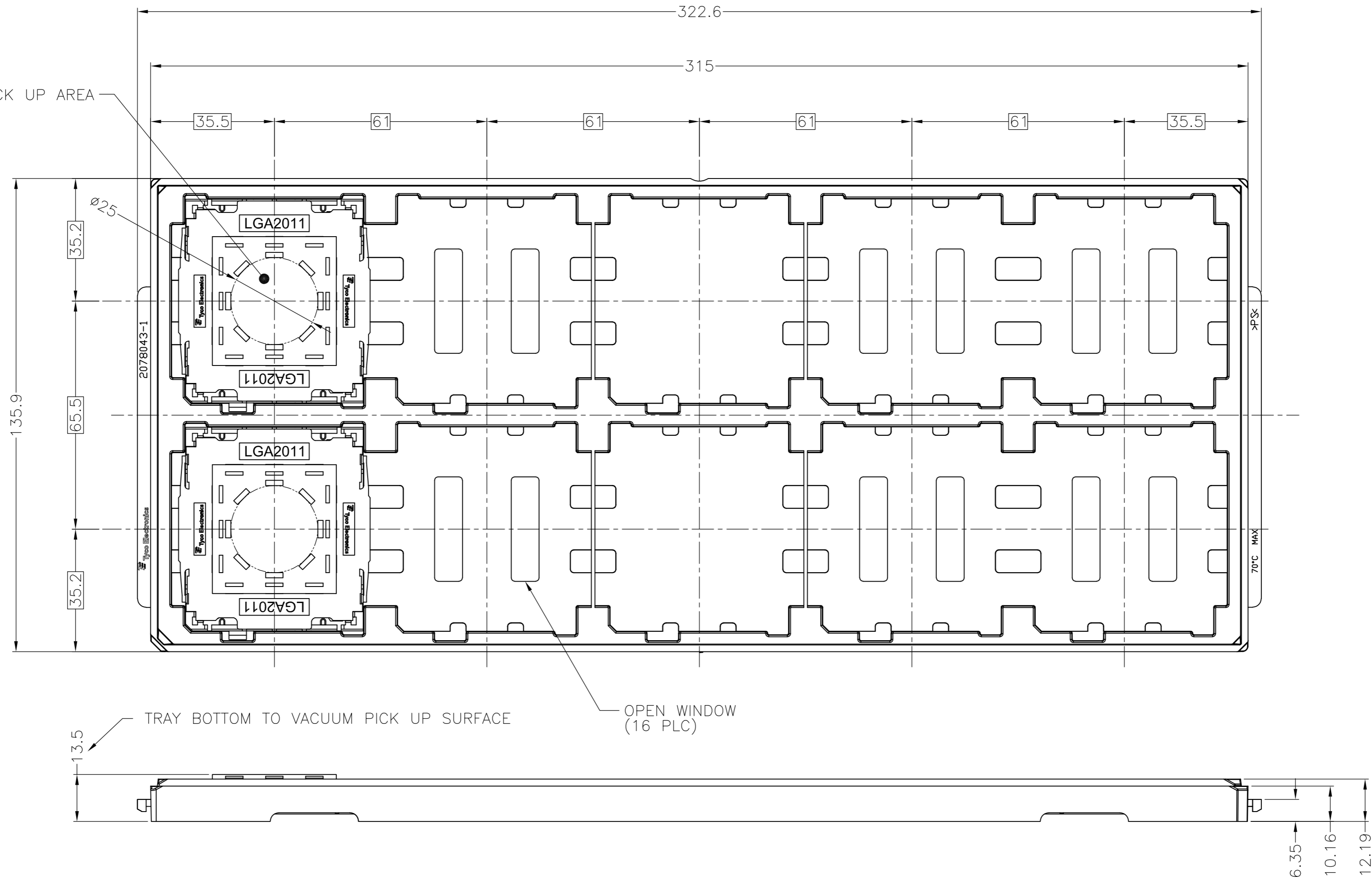


THIS DRAWING IS UNPUBLISHED. RELEASED FOR PUBLICATION APR, 2011.  
 © COPYRIGHT 2011 By Tyco Electronics Japan G.K. ALL RIGHTS RESERVED.

LOC	DIST	REVISIONS					
J	-	P	LTR	DESCRIPTION	DATE	DWN	APVD
		C1	REVISED		25MAR'15	J.W	C.W

VACUUM PICK UP AREA



1. MATERIAL

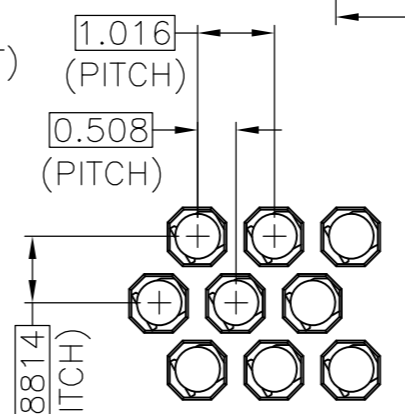
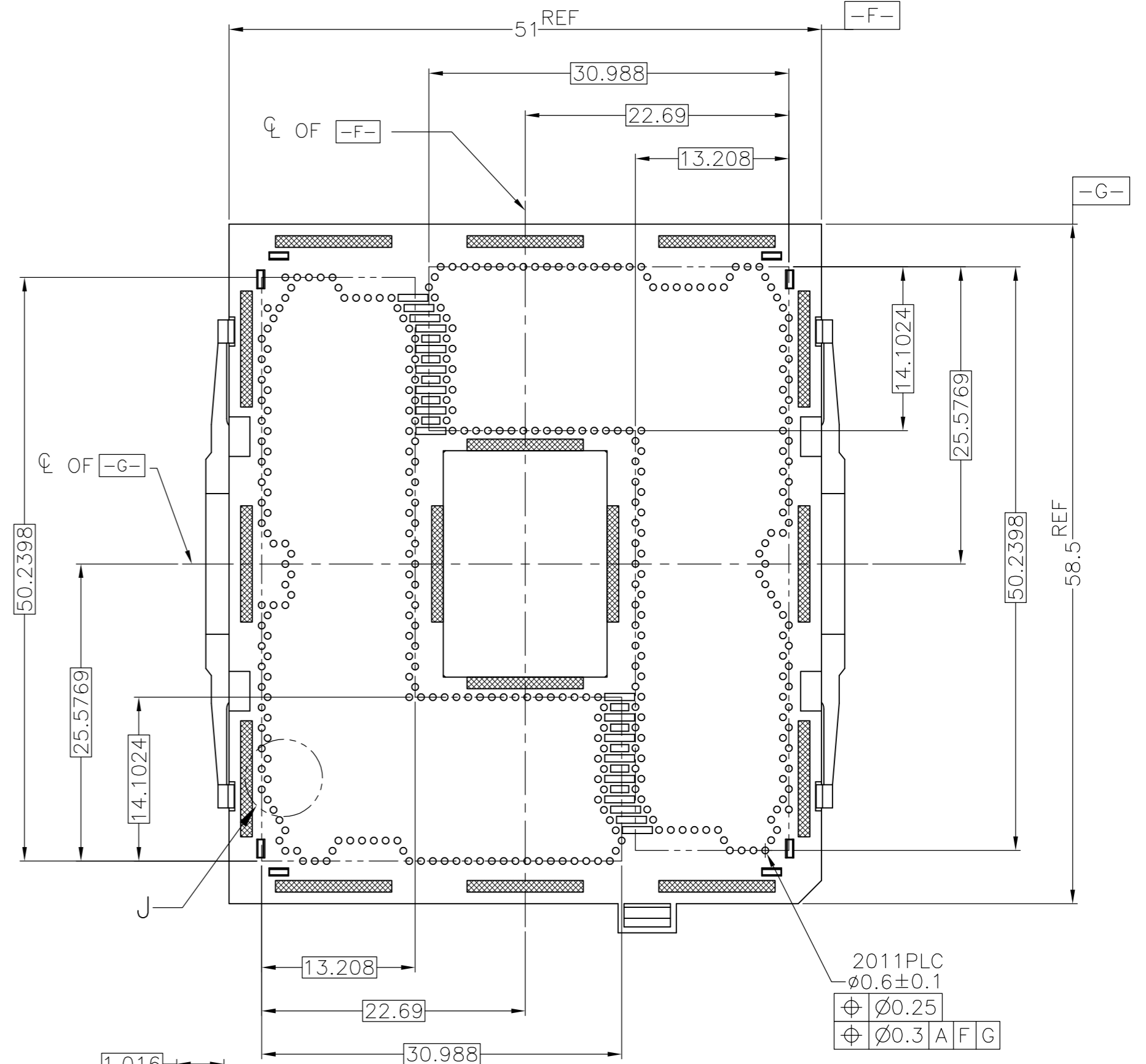
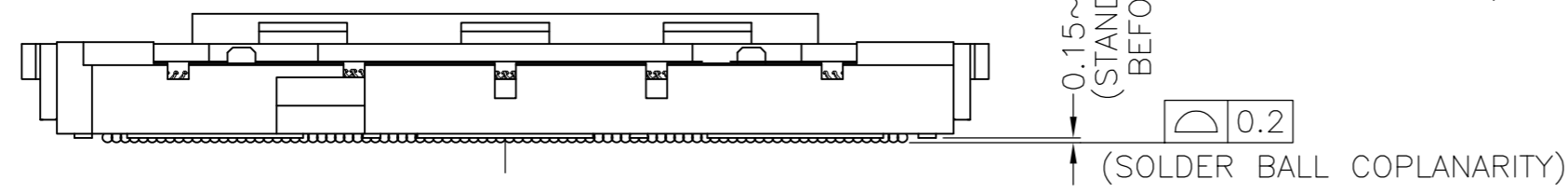
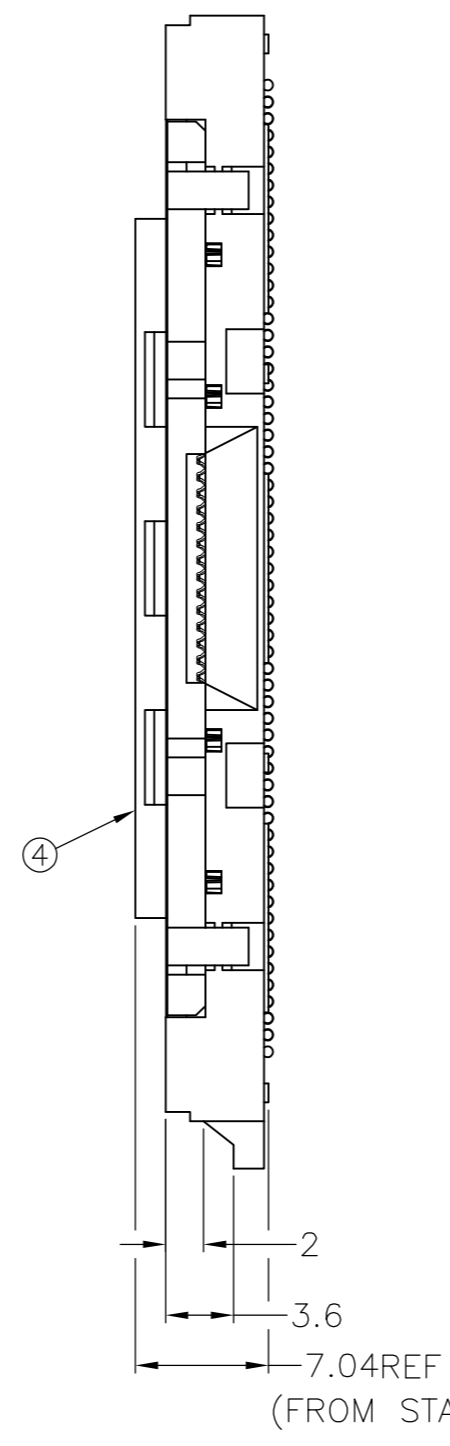
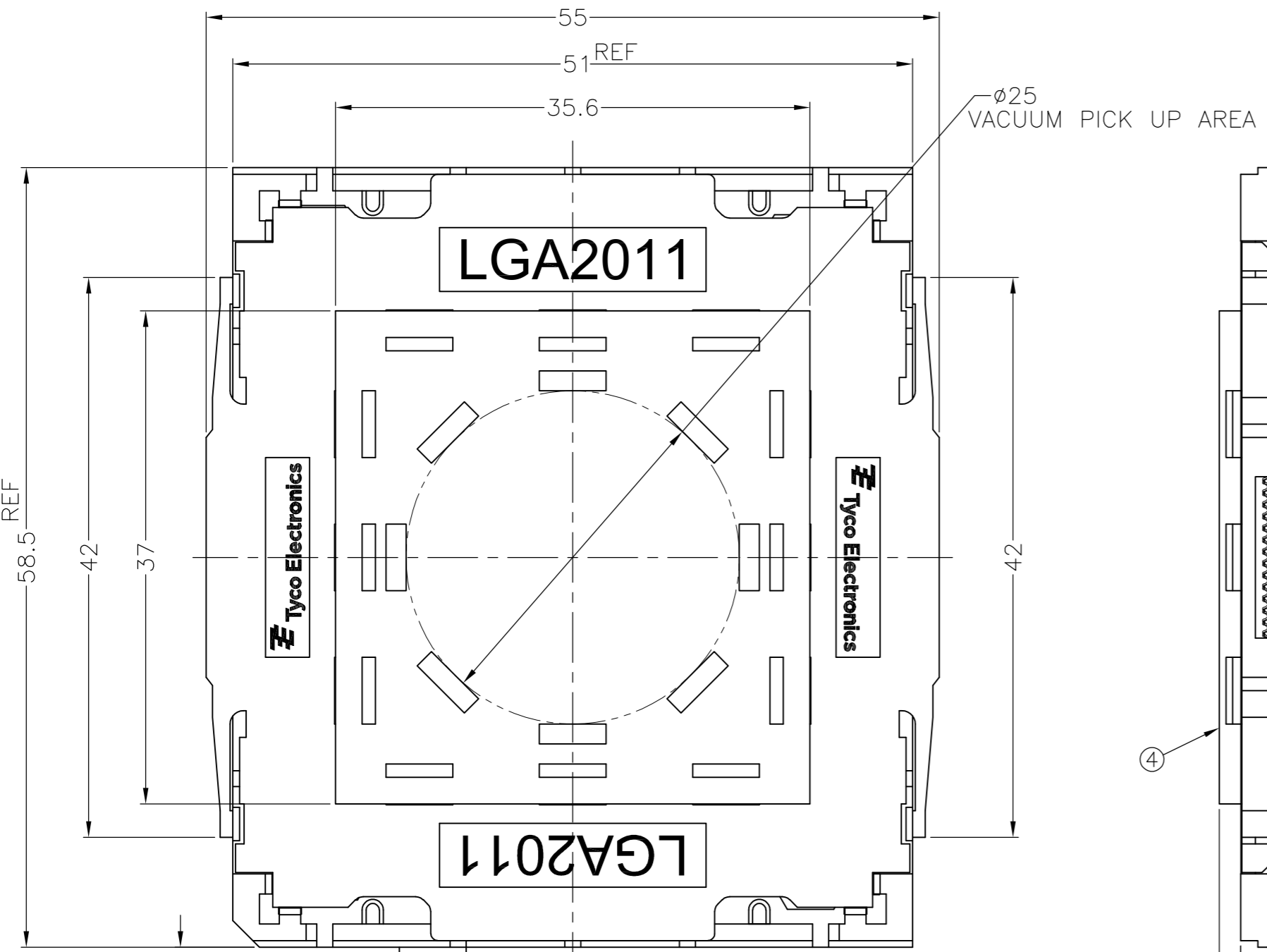
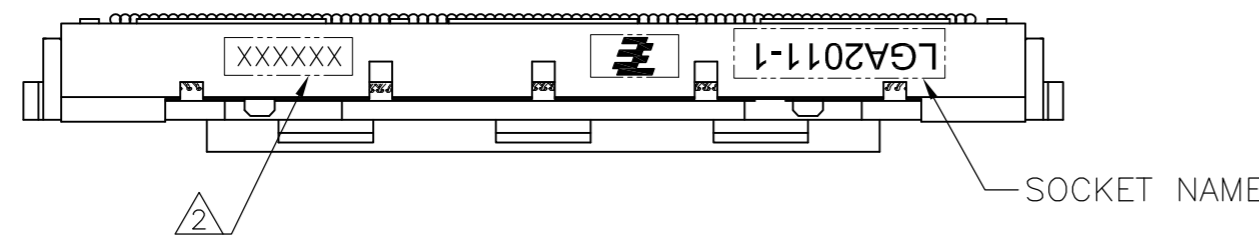
- ① HOUSING : HIGH TEMP, THERMO-PLASTIC, UL94V-0, BLACK
  - ② CONTACT : COPPER ALLOY  
FINISH : Au PL. AT CONTACT AREA ON OVERALL OVER Ni UNDER PL. 0.00127 MIN.
  - ③ SOLDER BALL : Sn/Ag/Cu
  - ④ CAP : HIGH TEMP. THERMO-PLASTIC, UL94V-0, BLACK
- △ INDICATED DATE CODE ON THE HSG
3. PACKAGE TYPE: HARD TRAY, BLUE

2174988-2	LGA2011-1	0.76 um MIN Au PL
2174988-1	LGA2011-1	0.38 um MIN Au PL
PART NUMBER	SOCKET NAME	DESCRIPTION

THIS DRAWING IS A CONTROLLED DOCUMENT.		DWN H.KAI 21NOV2011		
DIMENSIONS: 単位: 寸 mm		CHK H.TAGUCHI 21NOV2011		
TOLERANCES UNLESS OTHERWISE SPECIFIED: 一般公差		APVD T.NAKASHIMA 21NOV2011	NAME 名称	
0-PLC ± ±0.5 1-PLC ± ±0.5 2-PLC ± ±3° 3-PLC ± ± 4-PLC ± ± ANGLES ± ±		PRODUCT SPEC 製品規格 108-78750	SOCKET ASSY LGA2011-1	
MATERIAL 材料		APPLICATION SPEC 取付適用規格 114-5474	SIZE A2	CAGE CODE 00779
FINISH 仕上		WEIGHT 19.1g	DRAWING NO 番号 C=2174988	RESTRICTED TO —
		CUSTOMER DRAWING	SCALE 尺度 NTS	SHEET 1 OF 4
			REV C1	

THIS DRAWING IS UNPUBLISHED. RELEASED FOR PUBLICATION APR , 2011.  
 © COPYRIGHT 2011 By Tyco Electronics Japan G.K. ALL RIGHTS RESERVED.

LOC	DIST	REVISIONS			DATE	DWN	APVD
J	-	P	LTR	DESCRIPTION			
		-	-	SEE SHEET 1	-	-	-



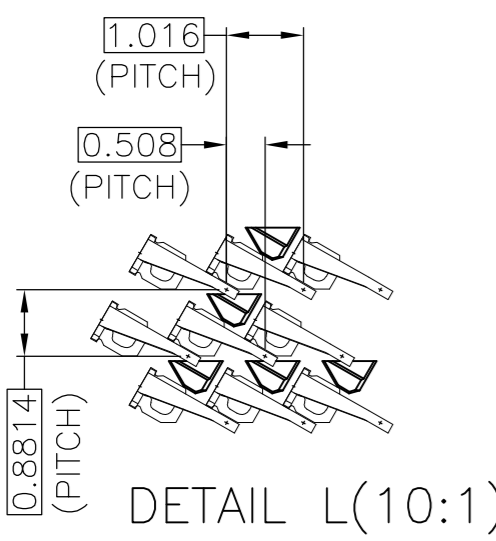
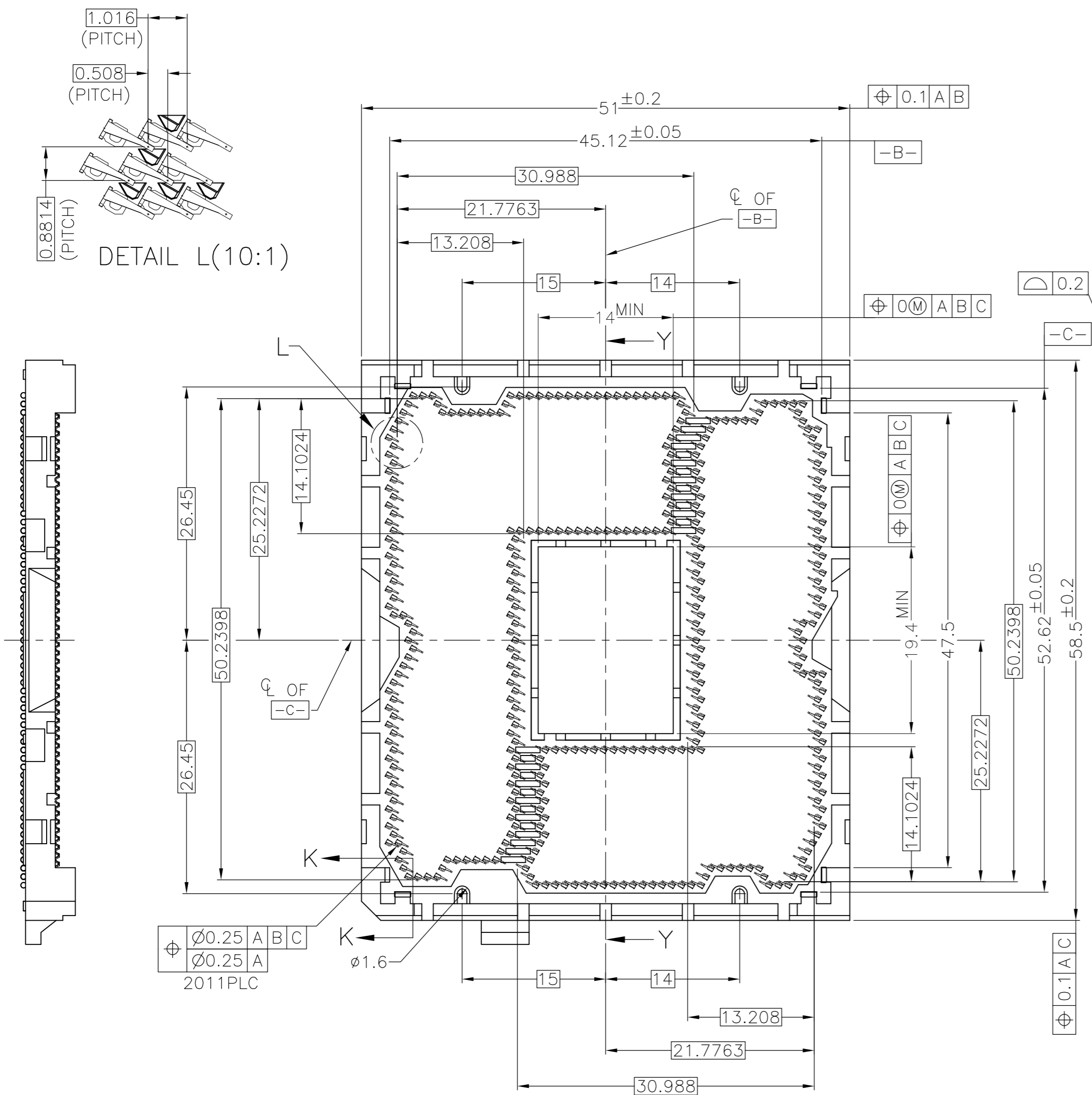
DETAIL J(10:1)

2011PLC  
 Ø0.6±0.1  
 ⊕ Ø0.25  
 ⊕ Ø0.3 A F G

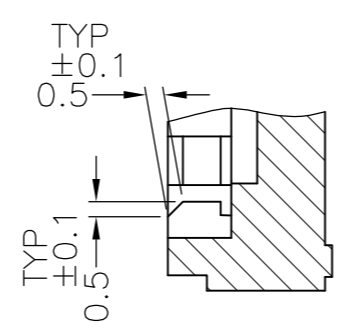
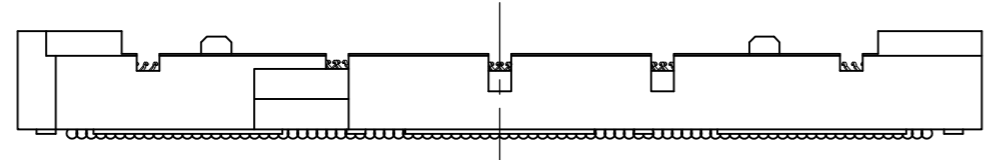
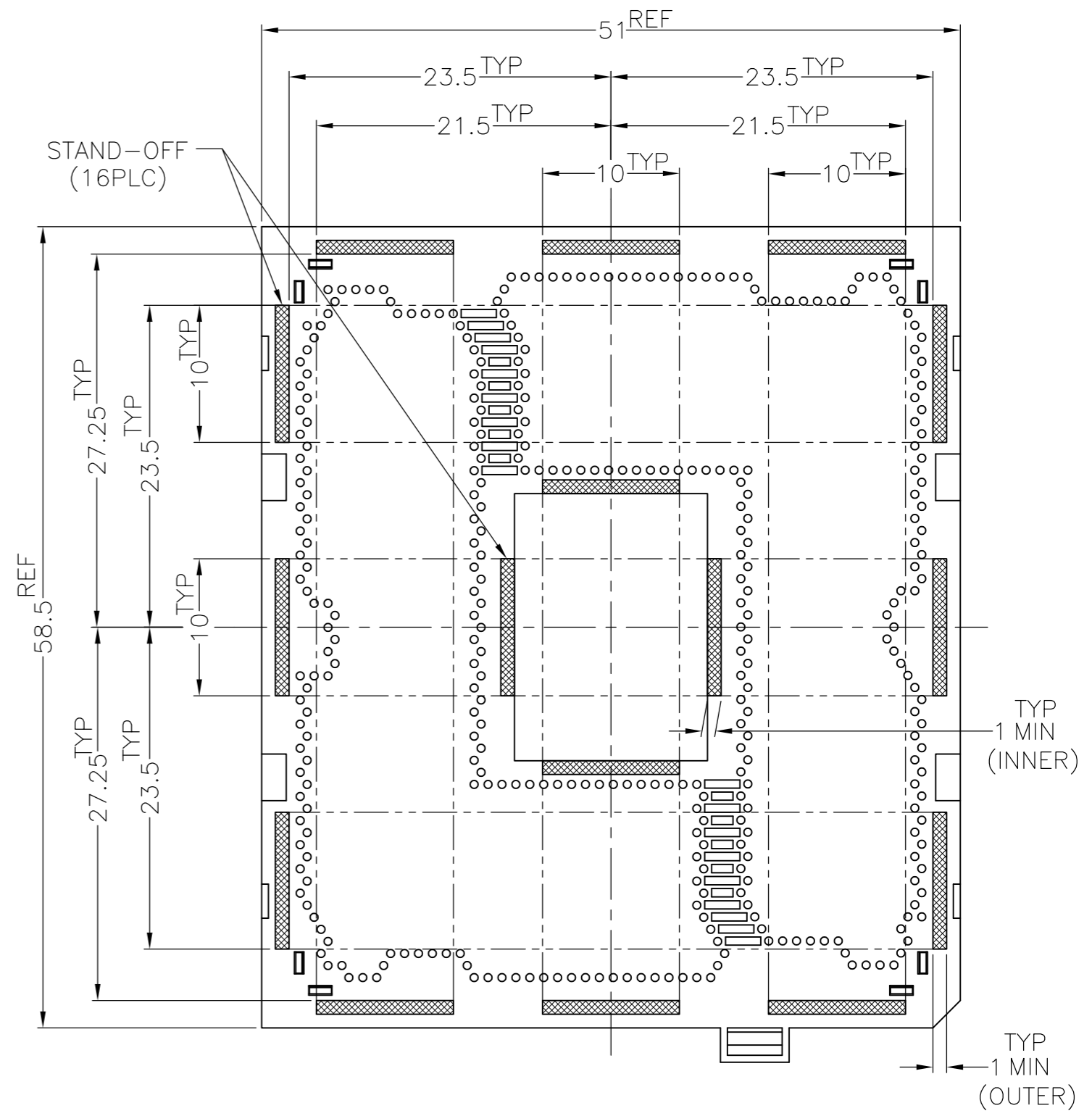
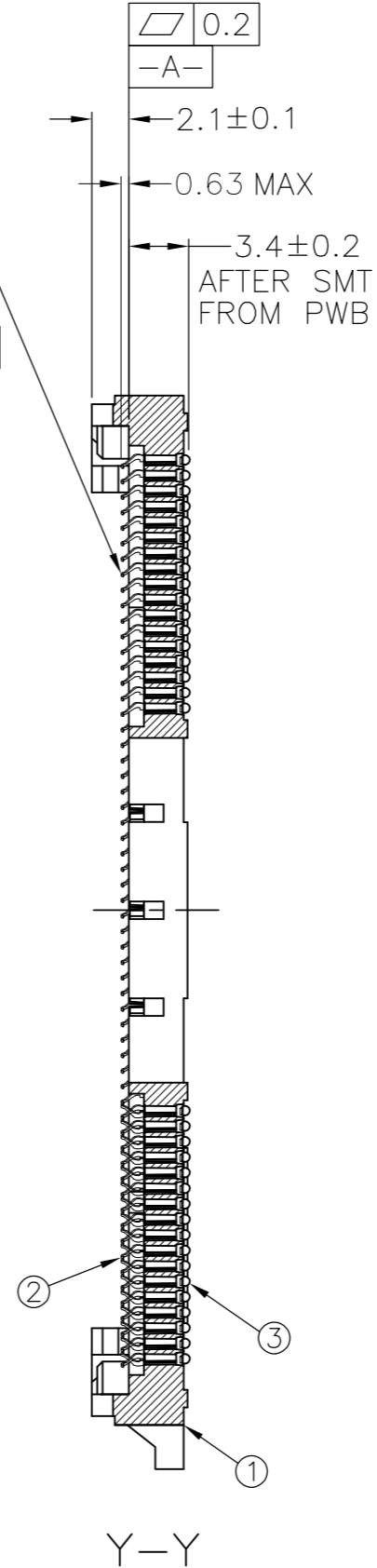
THIS DRAWING IS A CONTROLLED DOCUMENT.		DWN	-	TE Connectivity		NAME		SOCKET ASSY	
DIMENSIONS: 单位: 毫米 mm		CHK	-			LGA2011-1		SIZE	CAGE CODE
TOLERANCES UNLESS OTHERWISE SPECIFIED: 一般公差		APVD	-	PRODUCT SPEC		A2	00779	C=2174988	-
① PLC ± ±0.3 ② PLC ± ±0.3 ③ PLC ± ±0.3 ④ PLC ± ±0.3 ANGLES ± ±		APPLICATION SPEC	-	取付適用規格		SCALE	NTS	SHEET	2 OF 4
MATERIAL 材料		WEIGHT	-	CUSTOMER DRAWING		REV	C1		

THIS DRAWING IS UNPUBLISHED. RELEASED FOR PUBLICATION APR , 2011.  
 © COPYRIGHT 2011 By Tyco Electronics Japan G.K. ALL RIGHTS RESERVED.

LOC		DIST		REVISONS				
J	-	P	LTR	変更	DESCRIPTION	DATE	DWN	APVD
-	-	-	-	SEE SHEET 1				



(SEATING PLANE)



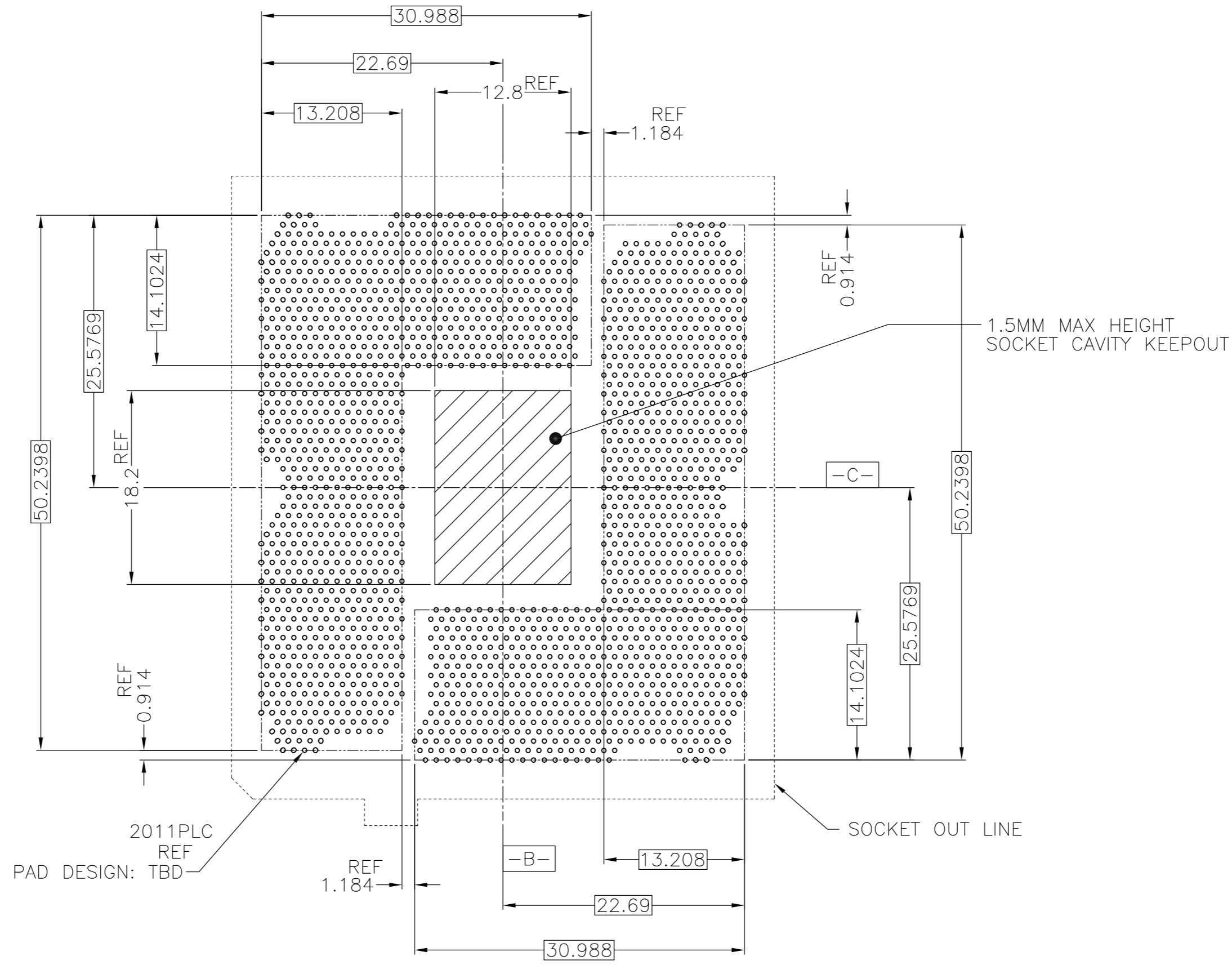
K-K (4:1)  
 DATUM WALL CHAMFER  
 8 LOCATIONS

THESE VIEWS DON'T SHOW CAP

THIS DRAWING IS A CONTROLLED DOCUMENT.		DWN	-	 TE Connectivity	NAME		SOCKET ASSY
DIMENSIONS: 単位: 寸 mm		CHK	-		PRODUCT SPEC		LGA2011-1
TOLERANCES UNLESS OTHERWISE SPECIFIED: 一般公差		APVD	-	APPLICATION SPEC			
0 PLG ±0.3 1 PLG ±0.3 2 PLG ±0.3 3 PLG ±0.3 4 PLG ±0.3 ANGLES ±0.3 FINISH 仕上	WEIGHT		-	SIZE	CAGE CODE	DRAWING NO	RESTRICTED TO
MATERIAL		CUSTOMER DRAWING		A2	00779	C=2174988	-
SCALE				NTS	SHEET	3 OF 4	REV
				C1			

THIS DRAWING IS UNPUBLISHED. RELEASED FOR PUBLICATION APR , 2011.  
 © COPYRIGHT 2011 By Tyco Electronics Japan G.K. ALL RIGHTS RESERVED.

LOC		DIST		REVISIONS					
J		-		P	LTR	DESCRIPTION	DATE	DWN	APVD
				-	-	SEE SHEET 1	-	-	-



REFERENCE PATTERN LAYOUT

FOR GENERAL BOARD DESIGN, PLEASE REFER TO THE THERMAL AND MECHANICAL DESIGN GUIDELINES(TMDG) PROVIDED BY INTEL CORPORATION

THIS DRAWING IS A CONTROLLED DOCUMENT.		DWN	-	<b>TE</b> TE Connectivity	
DIMENSIONS: 单位: 毫米 mm		CHK	-		
TOLERANCES UNLESS OTHERWISE SPECIFIED: 一般公差		APVD	-	NAME 名称	
0-PLC ± ±0.3		PRODUCT SPEC 製品規格		SOCKET ASSY	
1-PLC ± ±3'		APPLICATION SPEC 取付適用規格		LGA2011-1	
2-PLC ± ±		SIZE	A2	CAGE CODE	00779
3-PLC ± ±		DRAWING NO 番号	C=2174988		RESTRICTED TO
4-PLC ± ±		WEIGHT	-		-
ANGLES ± ±		CUSTOMER DRAWING		SCALE 尺度	NTS
FINISH 仕上		SHEET		4	OF 4
		REV		C1	

## Данный компонент на территории Российской Федерации

### Вы можете приобрести в компании MosChip.

Для оперативного оформления запроса Вам необходимо перейти по данной ссылке:

<http://moschip.ru/get-element>

Вы можете разместить у нас заказ для любого Вашего проекта, будь то серийное производство или разработка единичного прибора.

В нашем ассортименте представлены ведущие мировые производители активных и пассивных электронных компонентов.

Нашей специализацией является поставка электронной компонентной базы двойного назначения, продукции таких производителей как XILINX, Intel (ex.ALTERA), Vicor, Microchip, Texas Instruments, Analog Devices, Mini-Circuits, Amphenol, Glenair.

Сотрудничество с глобальными дистрибьюторами электронных компонентов, предоставляет возможность заказывать и получать с международных складов практически любой перечень компонентов в оптимальные для Вас сроки.

На всех этапах разработки и производства наши партнеры могут получить квалифицированную поддержку опытных инженеров.

Система менеджмента качества компании отвечает требованиям в соответствии с ГОСТ Р ИСО 9001, ГОСТ РВ 0015-002 и ЭС РД 009

### Офис по работе с юридическими лицами:

105318, г.Москва, ул.Щербаковская д.3, офис 1107, 1118, ДЦ «Щербаковский»

Телефон: +7 495 668-12-70 (многоканальный)

Факс: +7 495 668-12-70 (доб.304)

E-mail: [info@moschip.ru](mailto:info@moschip.ru)

Skype отдела продаж:

moschip.ru

moschip.ru\_4

moschip.ru\_6

moschip.ru\_9