

THIS DRAWING IS UNPUBLISHED. ALL RIGHTS RESERVED.

© copyright - By -

WHEN ORDERING CONTACT ON TAPE, ORDER BY THE TAPE NUMBER PLUS THE PACKAGING CODE AS FOLLOWS:

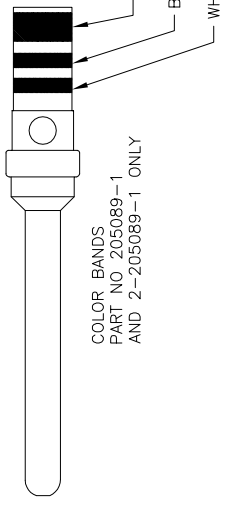
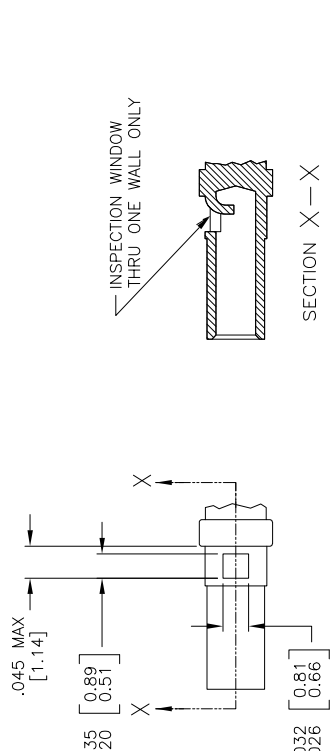
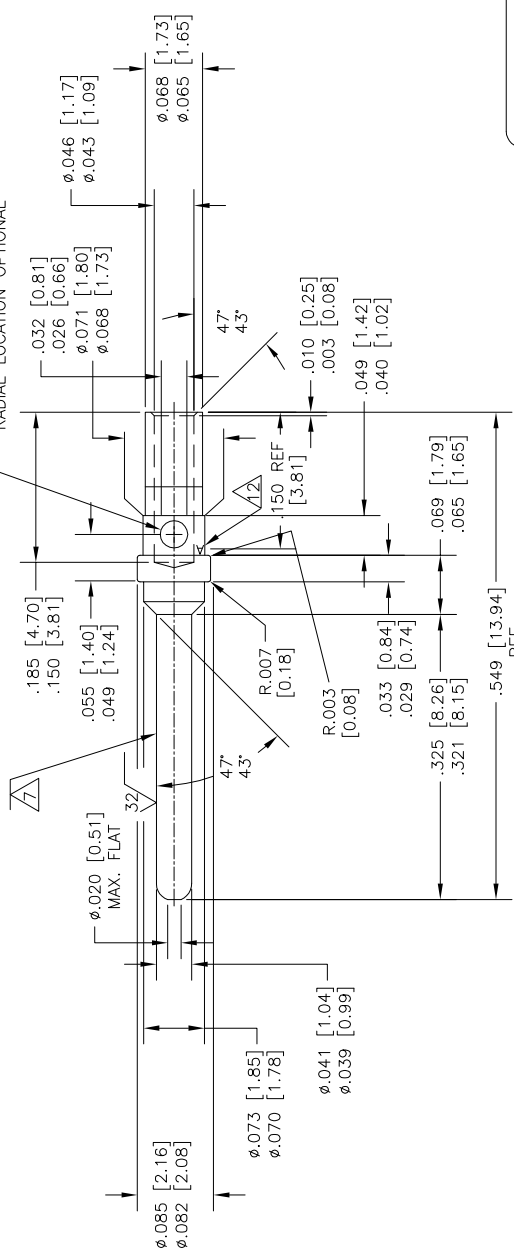
- 2. FOR USE WITH AMP TAPETRONIC, PNEUMATIC TOOL-
 - A. 1000 PARTS TO A BOX ADD PACKAGING CODE: 1MBOX
- 3. FOR USE WITH 4/8 INDENT STRIPPER CRIMP-
 - A. 1000 PARTS TO A REEL ADD PACKAGING CODE: 1MREEL
 - B. 5000 PARTS TO A REEL ADD PACKAGING CODE: 5MREEL

REVISIONS		DATE	BY	APP'D
P	TR			
AA	REV PER ECO 17-005913	5-2-17	CT	DM

- 1 MATERIAL: COPPER ALLOY PER MIL-C-39029 & MIL-DTL-24308.
- 2 ALL DIMENSIONS APPLY AFTER PLATING.
- 3 ---
- 4 ALL DIAMETERS CONCENTRIC WITH EACH OTHER WITHIN .004 T.I.R.
- 5 PIN MATES WITH SOCKET 205090 (AS 39029/63).
- 6 ALL SURFACES HAVE $\sqrt{3}$ OR BETTER FINISH, UNLESS SHOWN.

- 7 POINT OF PLATING MEASUREMENT .188 [4.78] FROM TIP OF PIN.
- 8 PLATING: GOLD PER ASTM-B-488 (TYPE II) OVER NICKEL PER AMS-QQ-N-290.
- 9 PLATING: GOLD PER ASTM-B-488 (TYPE II) OVER COPPER PER MIL-C-14550, CLASS 4.
- 10 PLATING: GOLD PER ASTM-B-488 (TYPE II, CLASS 0) OVER NICKEL PER AMS-QQ-N-290.
- 11 PLATING:

- 12 MATING AREA: GOLD PER ASTM-B-488 (TYPE II) OVER NICKEL PER AMS-QQ-N-290.
- 13 NON MATING AREA: GOLD PER ASTM-B-488 OVER NICKEL PER AMS-QQ-N-290.
- 14 MANUFACTURER'S LOGO ("A" OR ".") LOCATION OPTIONAL
- 15 CONTACTS QUALIFIED TO AS39029/64-369
- 16 CONTACTS QUALIFIED TO GSFC-S-311-P-4/10, NASA P/N G-10-P1
- 17 RESTRICTED PART NUMBER.
- 18 CONTACTS MUST MEET DIMENSIONAL & PERFORMANCE REQUIREMENTS OF GSFC-S-311-P-4/08, NASA P/N G-10-P1 & 100% RESIDUAL MAGNETISM.



WITHOUT COLOR CODE	WITH COLOR CODE
2-205089-4	2-205089-6
2-205089-2	2-205089-4
1-205089-1	2-205089-2
1-205089-0	2-205089-1
205089-4	1-205089-0
205089-2	205089-4
205089-1	205089-2
205089-0	205089-1

THIS DRAWING IS A CONTROLLED DOCUMENT.	
REV. 1	DESCRIPTION
DATE 10-13-03	TE Connectivity
DRAWN BY 10-13-03	
CHECKED BY 10-13-03	
DESIGNED BY 10-13-03	
PRODUCT SPEC	PIN SIZE 20 CONTACT, AMPLIMITE
APPLICATION SPEC	
WEIGHT 0.000000	SIZE 00779
CUSTOMER DRAWING	SCALE 10:1
	SHEET 1 of 1
	REV AA

Данный компонент на территории Российской Федерации

Вы можете приобрести в компании MosChip.

Для оперативного оформления запроса Вам необходимо перейти по данной ссылке:

<http://moschip.ru/get-element>

Вы можете разместить у нас заказ для любого Вашего проекта, будь то серийное производство или разработка единичного прибора.

В нашем ассортименте представлены ведущие мировые производители активных и пассивных электронных компонентов.

Нашей специализацией является поставка электронной компонентной базы двойного назначения, продукции таких производителей как XILINX, Intel (ex.ALTERA), Vicor, Microchip, Texas Instruments, Analog Devices, Mini-Circuits, Amphenol, Glenair.

Сотрудничество с глобальными дистрибьюторами электронных компонентов, предоставляет возможность заказывать и получать с международных складов практически любой перечень компонентов в оптимальные для Вас сроки.

На всех этапах разработки и производства наши партнеры могут получить квалифицированную поддержку опытных инженеров.

Система менеджмента качества компании отвечает требованиям в соответствии с ГОСТ Р ИСО 9001, ГОСТ РВ 0015-002 и ЭС РД 009

Офис по работе с юридическими лицами:

105318, г.Москва, ул.Щербаковская д.3, офис 1107, 1118, ДЦ «Щербаковский»

Телефон: +7 495 668-12-70 (многоканальный)

Факс: +7 495 668-12-70 (доб.304)

E-mail: info@moschip.ru

Skype отдела продаж:

moschip.ru

moschip.ru_4

moschip.ru_6

moschip.ru_9