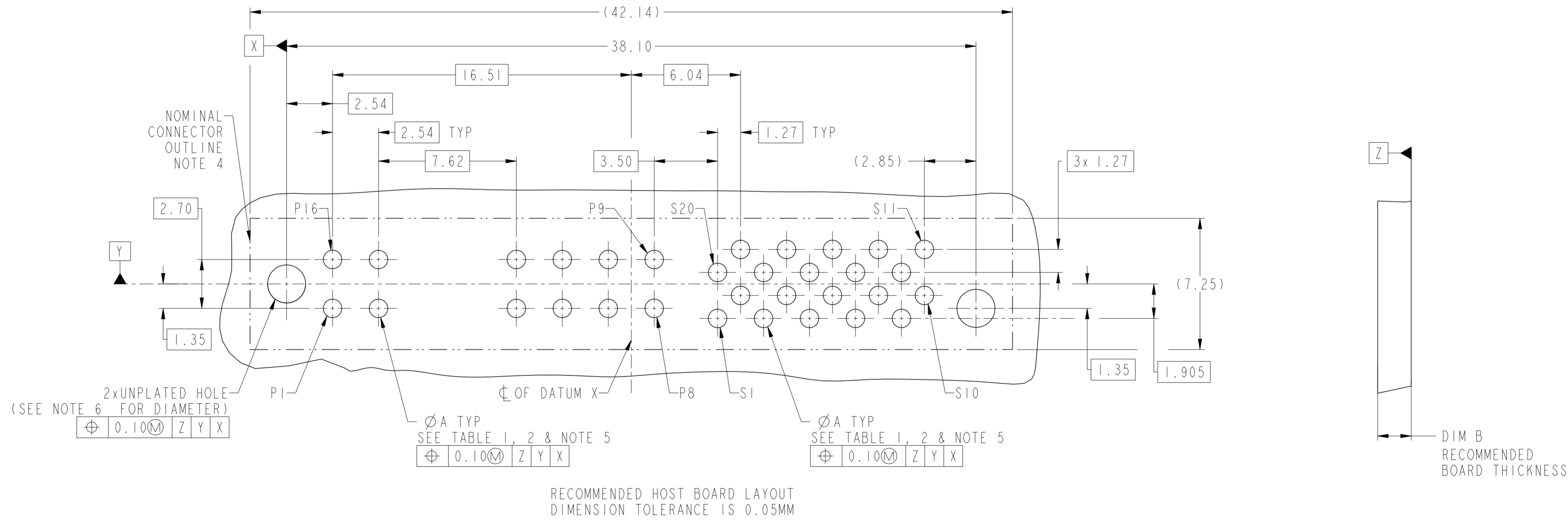


spec ref	-	dr	Sunny2 Liu	2016/06/28	projection	MM	size	A2	scale	4:1
tolerance std	ASME Y14.5	eng	Sunny2 Liu	2016/09/23			ecn no	-	rel level	Released
TOLERANCES UNLESS OTHERWISE SPECIFIED		chr	Terris Liu	2016/09/23						
surface		appr	Pai-Ming Zheng	2016/09/23						
linear	0.X ±0.50	Amphenol FCI		product family		HPCE		rel level	Released	
	0.XX ±0.25	HPCE VT RECET		title		10139839		rev	A	
	0.XXX ±0.10	8LP20S OMITTED 2LP		cat. no.		-		Product - Customer Drw		sheet 1 of 4
angular	0° ±2°									

CONTACT TYPE	TOP LAYER DESCRIPTION	TABLE 1 (HPCE / SOLDER TAILS) PLATED THROUGH-HOLE REQUIREMENTS				
		DRILLED HOLE DIAMETER	COPPER THICKNESS	TIN-LEAD THICKNESS	TIN THICKNESS	FINISHED HOLE DIAMETER(ØA)
POWER & SIGNAL	TIN-LEAD	1.10-1.16 (1.15 DRILL)	0.025 - 0.050	0.005 - 0.015	--	0.94 - 1.10
	IMMERSION TIN	1.10-1.16 (1.15 DRILL)	0.025 - 0.050	--	0.9 - 1.5um	0.94 - 1.10
	COPPER	1.10-1.16 (1.15 DRILL)	0.025 - 0.050	--	--	0.94 - 1.10

CONTACT TYPE	TOP LAYER DESCRIPTION	TABLE 2 (HPCE / PRESS-FIT TAILS) PLATED THROUGH-HOLE REQUIREMENTS				
		DRILLED HOLE DIAMETER	COPPER THICKNESS	TIN-LEAD THICKNESS	TIN THICKNESS	FINISHED HOLE DIAMETER(ØA)
POWER & SIGNAL	TIN-LEAD	0.81-0.86 (0.85 DRILL)	0.025 - 0.050	0.005 - 0.015	--	0.65 - 0.80
	IMMERSION TIN	0.81-0.86 (0.85 DRILL)	0.025 - 0.050	--	0.9 - 1.5um	0.70 - 0.80
	COPPER	0.81-0.86 (0.85 DRILL)	0.025 - 0.050	--	--	0.70 - 0.80



RECOMMENDED HOST BOARD LAYOUT
DIMENSION TOLERANCE IS 0.05MM

Amphenol FCI

© 2016 AFCI

spec ref	-	dr	Sunny2 Liu	2016/06/28	projection	MM	size	A2	scale	1:1	
tolerance std	ASME Y14.5	eng	Sunny2 Liu	2016/09/23			ecn no	-	rel level	Released	
surface	linear	0.X	±0.50								
	angular	0°	±2°								
TOLERANCES UNLESS OTHERWISE SPECIFIED		chr	Terris Liu	2016/09/23	product family		-		rel level	Released	
		appr	Pei-Ming Zheng	2016/09/23	-		cat. no.	-		Product - Customer Drw	
					title		HPCE VT RECET		8LP20S OMITTED 2LP	rev	A
					dwg no		10139839		sheet 2 of 4		

PDS: Rev :A

STATUS:Released

Printed: Sep 23, 2016

A

B

C

D

E

F

A

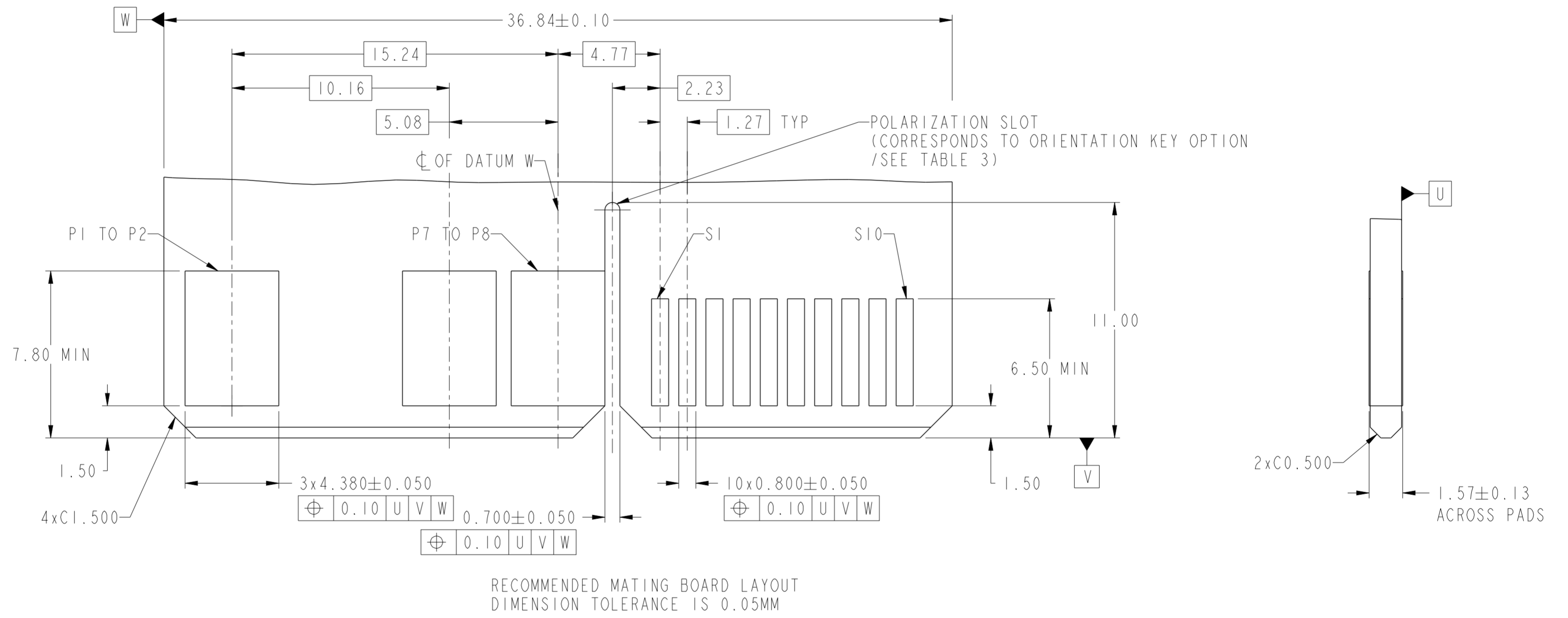
B

C

D

E

F



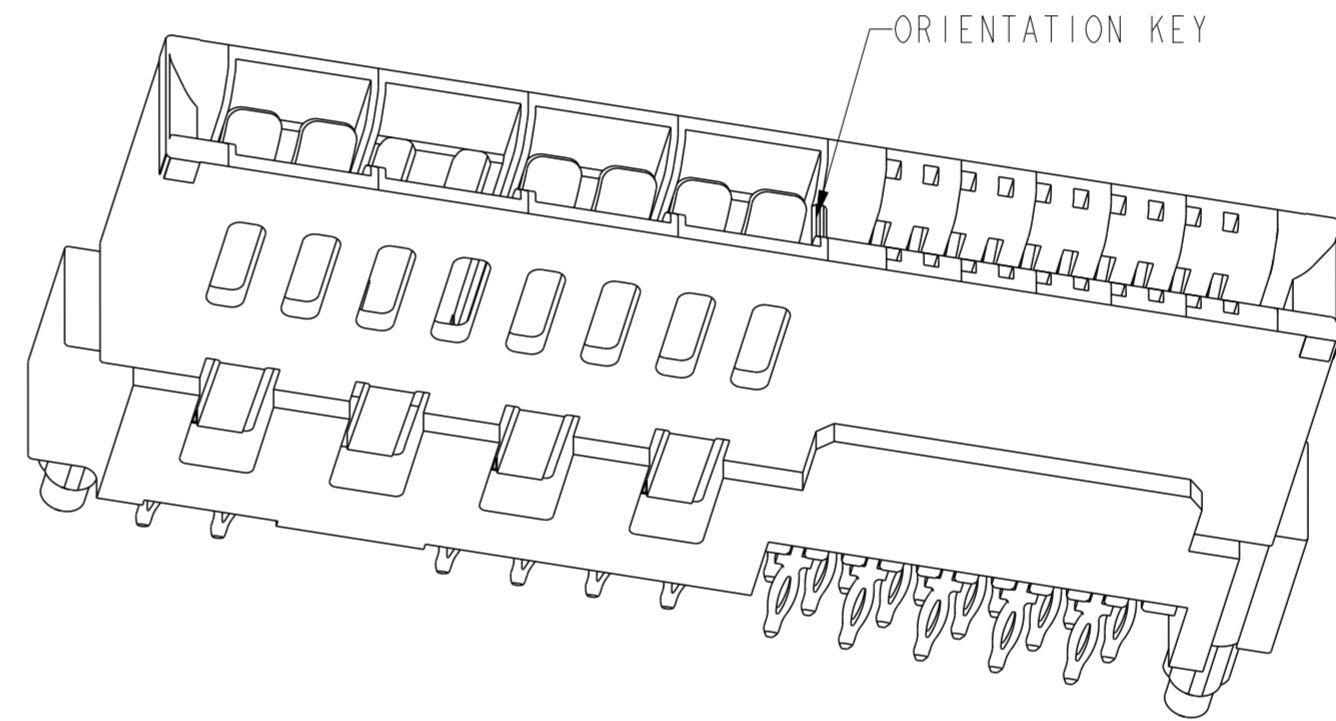
Amphenol
FCi

© 2016 AFci

spec ref	-	dr	Sunny2 Liu	2016/06/28	projection	MM	size	A2	scale	1:1
tolerance std	ASME Y14.5	eng	Sunny2 Liu	2016/09/23			ecn no	-	rel level	Released
TOLERANCES UNLESS OTHERWISE SPECIFIED		chr	Terris Liu	2016/09/23						
surface	ASME Y14.5	appr	Pei-Ming Zheng	2016/09/23	product family	-	cat. no.	-	Product - Customer Drw	sheet 3 of 4
	linear	0.X	±0.50		title		HPCE VT RECET		dwg no 10139839	rev A
		0.XX	±0.25		8LP20S OMITTED 2LP					
	angular	0°	±2°							

HPCE PART NUMBER (TABLE 3)

PART NUMBER	TAIL TYPE	ORIENTATION KEY	TAIL LENGTH	DIM B RECOMMENDED BOARD THICKNESS
10139839-001LF	SOLDER	YES	3.17 ±0.25	2.36±0.13
10139839-002LF		NO		
10139839-003LF	PRESS FIT	YES	3.17 ±0.25	1.57 MIN
10139839-004LF		NO		



NOTES:

- 1) PRODUCT MARK:
PART NUMBER AND DATE CODE TO BE MARKED ON THIS SURFACE .
THE MARK CAN BE OMITTED IF THERE IS NOT ENOUGH SPACE ON THIS SURFACE.
- 2) MATERIALS:
-HOUSING : HIGH TEMPERATURE THERMOPLASTIC WITH GLASS FIBER, UL94V-0, BLACK.
-CONTACT : COPPER ALLOY.
- 3) CONTACT FINISH REF: GS-12-604 SECTION 5.2.
- 4) DENOTES CONNECTOR KEEP OUT ZONE.
- 5) ALL HOLE DIAMETERS ARE FINISHED HOLE SIZES.
- 6) MOUNTING HOLES ARE UNPLATED
 $\varnothing 2.18 \pm 0.03$ FOR SOLDER TAILS
 $\varnothing 2.40 \pm 0.1$ FOR PRESS FIT TAILS
- 7) THE HOUSING WILL WITHSTAND EXPOSURE TO 245°C PEAK TEMPERATURE FOR 10 SECONDS IN A WAVE SOLDER PROCESS.
- 8) THIS PRODUCT MEETS EUROPEAN UNION DIRECTIVES AND OTHER COUNTRY REGULATIONS AS DESCRIBED IN GS-47-0004.
- 9) PRODUCT SPECIFICATION : GS-12-604.
APPLICATION SPECIFICATION : GS-20-128.
PACKAGING SPECIFICATION: GS-14-937.
- 10) PRESS FIT APPLICATION TOOL DRAWING:10119453.

spec ref	-	dr	Sunny2 Liu	2016/06/28	projection	MM	size	A2	scale	4:1														
tolerance std	ASME Y14.5	eng	Sunny2 Liu	2016/09/23			ecn no	-																
TOLERANCES UNLESS OTHERWISE SPECIFIED		chr	Terris Liu	2016/09/23			rel level	Released																
surface	<table border="1"> <tr> <td>linear</td> <td>0.X</td> <td>±0.50</td> </tr> <tr> <td></td> <td>0.XX</td> <td>±0.25</td> </tr> <tr> <td></td> <td>0.XXX</td> <td>±0.10</td> </tr> <tr> <td>angular</td> <td>0°</td> <td>±2°</td> </tr> </table>	linear	0.X	±0.50		0.XX	±0.25		0.XXX	±0.10	angular	0°	±2°	appr	Pei-Ming Zheng	2016/09/23	product family	HPCE	cat. no.	HPCE VT RECET 8LP20S OMITTED 2LP	dwg no	10139839	rev	A
linear	0.X	±0.50																						
	0.XX	±0.25																						
	0.XXX	±0.10																						
angular	0°	±2°																						
Product - Customer Drw											sheet 4 of 4													

Данный компонент на территории Российской Федерации

Вы можете приобрести в компании MosChip.

Для оперативного оформления запроса Вам необходимо перейти по данной ссылке:

<http://moschip.ru/get-element>

Вы можете разместить у нас заказ для любого Вашего проекта, будь то серийное производство или разработка единичного прибора.

В нашем ассортименте представлены ведущие мировые производители активных и пассивных электронных компонентов.

Нашей специализацией является поставка электронной компонентной базы двойного назначения, продукции таких производителей как XILINX, Intel (ex.ALTERA), Vicor, Microchip, Texas Instruments, Analog Devices, Mini-Circuits, Amphenol, Glenair.

Сотрудничество с глобальными дистрибьюторами электронных компонентов, предоставляет возможность заказывать и получать с международных складов практически любой перечень компонентов в оптимальные для Вас сроки.

На всех этапах разработки и производства наши партнеры могут получить квалифицированную поддержку опытных инженеров.

Система менеджмента качества компании отвечает требованиям в соответствии с ГОСТ Р ИСО 9001, ГОСТ РВ 0015-002 и ЭС РД 009

Офис по работе с юридическими лицами:

105318, г.Москва, ул.Щербаковская д.3, офис 1107, 1118, ДЦ «Щербаковский»

Телефон: +7 495 668-12-70 (многоканальный)

Факс: +7 495 668-12-70 (доб.304)

E-mail: info@moschip.ru

Skype отдела продаж:

moschip.ru

moschip.ru_4

moschip.ru_6

moschip.ru_9