

This document is the property of Amphenol Corporation and is delivered on the express condition that is not to be disclosed, reproduced or used, in whole or in part, for manufacture or sale by anyone other than Amphenol Corporation without its prior consent, and that no right is granted to disclose or to use any information in this document.

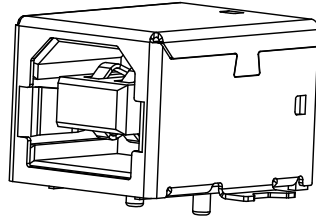
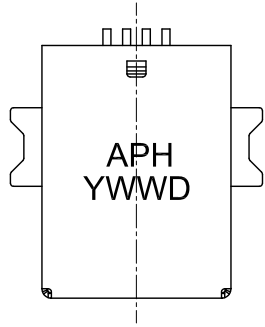
The marking on this product doesn't contain environmental hazardous materials per Material Specification 55-00259 for Sony GP compliant or per directive 2011/65/EU for RoHS compliant.



ORIGINAL

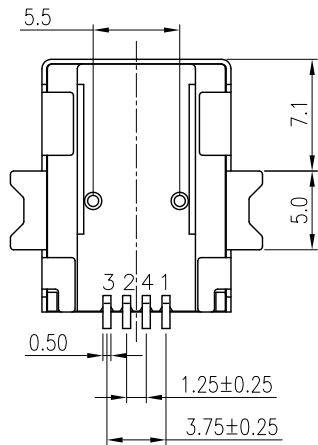
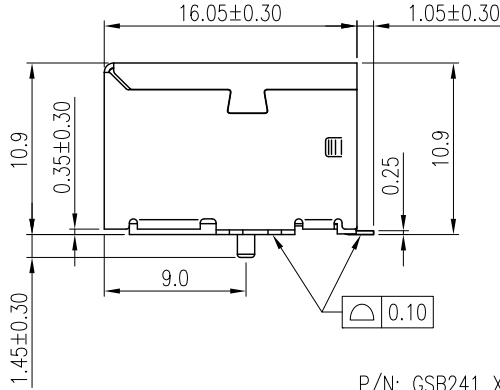
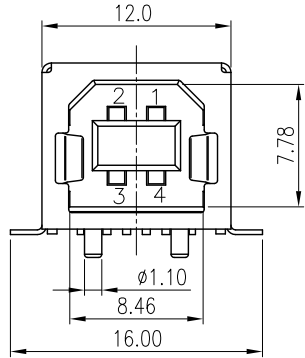


REVISIONS				
SYM	ECN No.	DESCRIPTION	DATE	APPROVED
A	NE-16107	RELEASE TO PRODUCTION	05/10/2016	Arron Lin



NOTES:

- MATERIAL:
  - HOUSING: HIGH TEMPERATURE THERMAL PLASTIC, HTN (HALOGEN-FREE), UL94V-0, COLOR: OPTIONS.
  - TERMINAL: PHOSPHOR BRONZE.
  - SHELL: BRASS.
- FINISH:
  - TERMINAL:
    - CONTACT AREA: SELECTIVE GOLD PLATING .;
    - SOLDERING AREA: MATTE TIN PLATING 100 u" THICKNESS MIN.;
    - UNDER PLATING: NICKEL PLATING 50 u" THICKNESS MIN. OVERALL.
  - SHELL:
    - MATTE TIN PLATING 100 u" THICKNESS MIN ON SHELL TAIL.
    - UNDER PLATING: NICKEL PLATING 50 u" THICKNESS MIN. OVERALL.
- PACKING IS PER AMTA PACKING SPECIFICATION PKS-0001.
- THIS PRODUCT DOESN'T CONTAIN ENVIRONMENTAL HAZARDOUS PER DIRECTIVE 2011/65/EU FOR RoHS COMPLIANT.



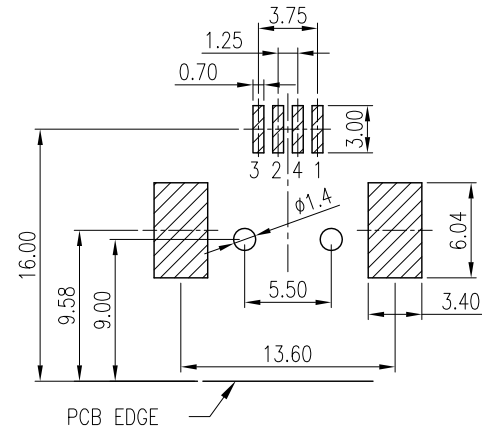
P/N: GSB241 X X X X EU

CONTACT FINISH  
1: FLASH GOLD  
2: 30u" GOLD

PACKING OPTIONS  
R: T&R

COLOR OF HOUSING  
0: IVORY  
1: BLACK

SHELL FINISH  
BLANK: MATTE TIN 100u"  
1: NICKEL 50u"



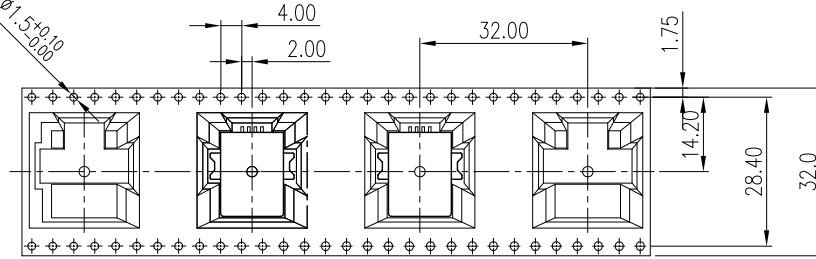
SUGGESTED PCB LAYOUT  
TOP VIEW

TOLERANCE	APPROVALS	DATE	TITLE		PART No.	
X. ±0.30	DRAWN Debby Hung	05/10/2016	USB 2.0 B TYPE RECEPTACLE RIGHT-ANGLE, SMT TYPE		Amphenol® Amphenol Corporation Amphenol Taiwan Corporation	
X.X ±0.20	CHECKED Roger Tsai	05/10/2016				
X.XX ±0.10	APPROVED Arron Lin	05/10/2016	UNIT mm	SIZE A3	PART No. GSB241XXXXEU	
ANGULAR ±1°	DWG TYPE CUST DWG	PROJECT CODE OTHER			SCALE NA	SHEET 1 OF 2
UNLESS OTHERWISE SPECIFIED						

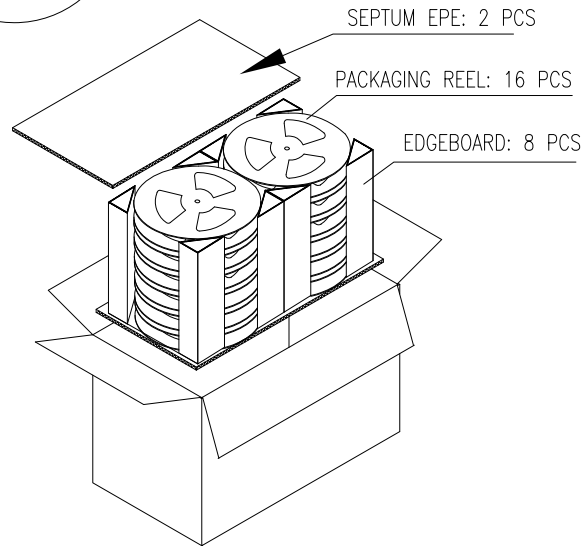
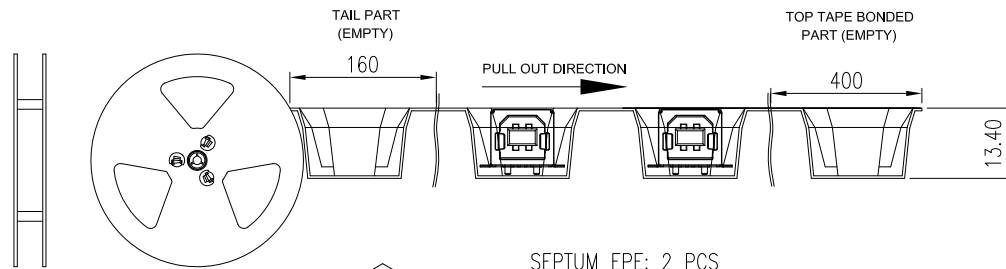
This document is the property of Amphenol Corporation and is delivered on the express condition that is not to be disclosed, reproduced or used, in whole or in part, for manufacture or sale by anyone other than Amphenol Corporation without its prior consent, and that no right is granted to disclose or to use any information in this document.

The marking on this product doesn't contain environmental hazardous materials per Material Specification 55-00259 for Sony GP compliant or per directive 2011/65/EU for RoHS compliant.

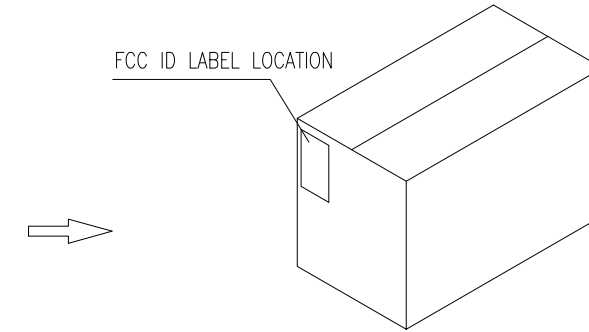
REVISIONS				
SYM	ECN No.	DESCRIPTION	DATE	APPROVED
A	NE-16107	RELEASE TO PRODUCTION	05/10/2016	Arron Lin



NOTES:  
1. SHIPPING CARTON DIMENSION: 690 X 360 X 325mm.



FCC ID LABEL LOCATION



PACKAGING BY TAPE&REEL	14.7	7.5	150	16	2400	GSB241XXXXEU
	G/W KG	N/W KG	PCS/ REEL	REELS/ CARTON	QUANTITY (PCS)	PART NUMBER

TOLERANCE	APPROVALS	DATE	TITLE		PART No.	
X. ±0.30	DRAWN Debby Hung	05/10/2016	USB 2.0 B TYPE RECEPTACLE RIGHT-ANGLE, SMT TYPE		<b>Amphenol®</b> Amphenol Corporation Amphenol Taiwan Corporation	
X.X ±0.20	CHECKED Roger Tsai	05/10/2016				
X.XX ±0.10	APPROVED Arron Lin	05/10/2016		UNIT mm	SIZE A3	PART No. GSB241XXXXEU
ANGULAR ±1°	DWG TYPE CUST DWG	PROJECT CODE OTHER		SCALE NA	SHEET 2 OF 2	DWG No. GSB241XXXXEU
UNLESS OTHERWISE SPECIFIED						

## Данный компонент на территории Российской Федерации

### Вы можете приобрести в компании MosChip.

Для оперативного оформления запроса Вам необходимо перейти по данной ссылке:

<http://moschip.ru/get-element>

Вы можете разместить у нас заказ для любого Вашего проекта, будь то серийное производство или разработка единичного прибора.

В нашем ассортименте представлены ведущие мировые производители активных и пассивных электронных компонентов.

Нашей специализацией является поставка электронной компонентной базы двойного назначения, продукции таких производителей как XILINX, Intel (ex.ALTERA), Vicor, Microchip, Texas Instruments, Analog Devices, Mini-Circuits, Amphenol, Glenair.

Сотрудничество с глобальными дистрибьюторами электронных компонентов, предоставляет возможность заказывать и получать с международных складов практически любой перечень компонентов в оптимальные для Вас сроки.

На всех этапах разработки и производства наши партнеры могут получить квалифицированную поддержку опытных инженеров.

Система менеджмента качества компании отвечает требованиям в соответствии с ГОСТ Р ИСО 9001, ГОСТ РВ 0015-002 и ЭС РД 009

### Офис по работе с юридическими лицами:

105318, г.Москва, ул.Щербаковская д.3, офис 1107, 1118, ДЦ «Щербаковский»

Телефон: +7 495 668-12-70 (многоканальный)

Факс: +7 495 668-12-70 (доб.304)

E-mail: [info@moschip.ru](mailto:info@moschip.ru)

Skype отдела продаж:

moschip.ru

moschip.ru\_4

moschip.ru\_6

moschip.ru\_9