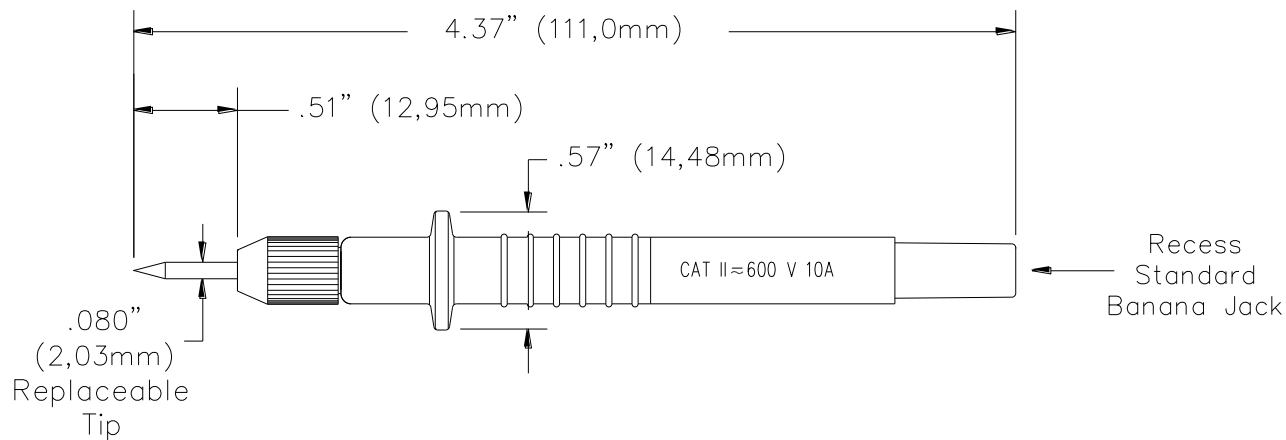


Model 5689A
Replaceable Tip Test Probe with Banana Jack



FEATURES:

- Modular Test Probe
- Replaceable tip
- Comes with two Stainless-Steel Sharp Point Tips: Model 4172

MATERIALS:

Replaceable Tip Probe: Stainless Steel
Tip O.D.: 0.080"
Body: Nylon

RATINGS:

Operating Voltage: 600 Vrms per IEC 61010-031, Category II.
Operating Current: 10 Amperes

ORDERING INFORMATION:

Model 5689A

Replaceable Tips:

- Model **5133**: SMD Microtip, Stainless-Steel Sharp Point
Model **6364**: Set of replaceable tips
- 5688: Standard
 - 4174: Stainless-Steel Sharp Point
 - 5133: SMD Microtip, Stainless-Steel Sharp Point
 - 4988: Needle Stainless-Steel Sharp Point

Modular Test Leads:

- Model 5907A: Right-Angle Banana Plug to Straight Banana Plug
Model 5908A: Straight Banana Plug to Straight Banana Plug
Model 5909A: Right-Angle Banana Plug to Right-Angle Banana Plug



USA: Sales: 800-490-2361
Technical Support: technicalsupport@pomonatest.com
Fax: 425-446-5844

Europe: 31-(0) 40 2675 150 **International:** 425-446-5500

Where to Buy: www.pomonaelectronics.com

All dimensions are in inches. Tolerances (except noted): .xx = ±.02" (.51 mm), .xxx = ±.005" (.127 mm). All specifications are to the latest revisions. Specifications are subject to change without notice. Registered trademarks are the property of their respective companies.

Данный компонент на территории Российской Федерации

Вы можете приобрести в компании MosChip.

Для оперативного оформления запроса Вам необходимо перейти по данной ссылке:

<http://moschip.ru/get-element>

Вы можете разместить у нас заказ для любого Вашего проекта, будь то серийное производство или разработка единичного прибора.

В нашем ассортименте представлены ведущие мировые производители активных и пассивных электронных компонентов.

Нашей специализацией является поставка электронной компонентной базы двойного назначения, продукции таких производителей как XILINX, Intel (ex.ALTERA), Vicor, Microchip, Texas Instruments, Analog Devices, Mini-Circuits, Amphenol, Glenair.

Сотрудничество с глобальными дистрибьюторами электронных компонентов, предоставляет возможность заказывать и получать с международных складов практически любой перечень компонентов в оптимальные для Вас сроки.

На всех этапах разработки и производства наши партнеры могут получить квалифицированную поддержку опытных инженеров.

Система менеджмента качества компании отвечает требованиям в соответствии с ГОСТ Р ИСО 9001, ГОСТ РВ 0015-002 и ЭС РД 009

Офис по работе с юридическими лицами:

105318, г.Москва, ул.Щербаковская д.3, офис 1107, 1118, ДЦ «Щербаковский»

Телефон: +7 495 668-12-70 (многоканальный)

Факс: +7 495 668-12-70 (доб.304)

E-mail: info@moschip.ru

Skype отдела продаж:

moschip.ru

moschip.ru_4

moschip.ru_6

moschip.ru_9