

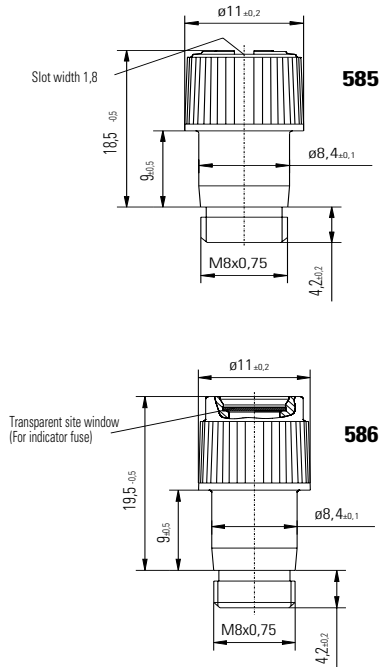
585/586 Series Cap for Fuse Holders for 5×20mm and 5×25mm Fuses



**Product Characteristics**

|  |  |
|--|--|
| <b>Compatible Fuse Types</b>           | 5×20mm<br>5×25mm   |
| <b>Materials</b>                       | Cap: Thermoplastic (Polyamide PA 66), UL 94 V-0, black<br>Metal Parts: Copper alloy, corrosion protected |
| <b>Electrical Data (23°C)</b>          | Rated Voltage: 250V<br>Max. Current/Power: 6.3V / 2.5W   |
| <b>Mounting</b>                        | Screw Finger Grip  |
| <b>Protection Class &amp; Category</b> | IP 40 (IEC 60529)  |
| <b>Operating Temperature</b>           | -25 °C to 70 °C  |
| <b>Stock Conditions</b>                | 10 °C to 60 °C   |
| <b>Contact Resistance</b>              | ≤ 5mΩ  |
| <b>Dielectric Strength</b>             | 3 kV, 50Hz, 1 min., dry  |
| <b>Insulation Resistance</b>           | > 10 <sup>9</sup> MΩ (500 V DC, 1 min.)  |

**Dimensions**



**Ordering Information**

| Description  | Ordering Number | Packaging |
|--------------|-----------------|-----------|
| Cap, 5×20 mm | 58500000005     | Bulk 100  |
| Cap, 2x25 mm | 58600000005     | Bulk 100  |

**Additional Information**



Datasheet



Resources



Samples

**Disclaimer Notice** - Information furnished is believed to be accurate and reliable. However, users should independently evaluate the suitability of and test each product selected for their own applications. Littelfuse products are not designed for, and may not be used in, all applications. Read complete Disclaimer Notice at: [www.littelfuse.com/disclaimer-electronics](http://www.littelfuse.com/disclaimer-electronics).

## Данный компонент на территории Российской Федерации

### Вы можете приобрести в компании MosChip.

Для оперативного оформления запроса Вам необходимо перейти по данной ссылке:

<http://moschip.ru/get-element>

Вы можете разместить у нас заказ для любого Вашего проекта, будь то серийное производство или разработка единичного прибора.

В нашем ассортименте представлены ведущие мировые производители активных и пассивных электронных компонентов.

Нашей специализацией является поставка электронной компонентной базы двойного назначения, продукции таких производителей как XILINX, Intel (ex.ALTERA), Vicor, Microchip, Texas Instruments, Analog Devices, Mini-Circuits, Amphenol, Glenair.

Сотрудничество с глобальными дистрибьюторами электронных компонентов, предоставляет возможность заказывать и получать с международных складов практически любой перечень компонентов в оптимальные для Вас сроки.

На всех этапах разработки и производства наши партнеры могут получить квалифицированную поддержку опытных инженеров.

Система менеджмента качества компании отвечает требованиям в соответствии с ГОСТ Р ИСО 9001, ГОСТ РВ 0015-002 и ЭС РД 009

### Офис по работе с юридическими лицами:

105318, г.Москва, ул.Щербаковская д.3, офис 1107, 1118, ДЦ «Щербаковский»

Телефон: +7 495 668-12-70 (многоканальный)

Факс: +7 495 668-12-70 (доб.304)

E-mail: [info@moschip.ru](mailto:info@moschip.ru)

Skype отдела продаж:

moschip.ru

moschip.ru\_4

moschip.ru\_6

moschip.ru\_9