

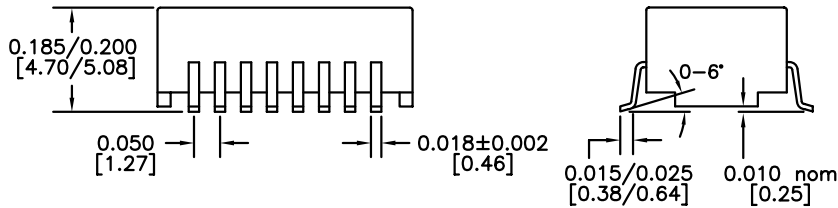
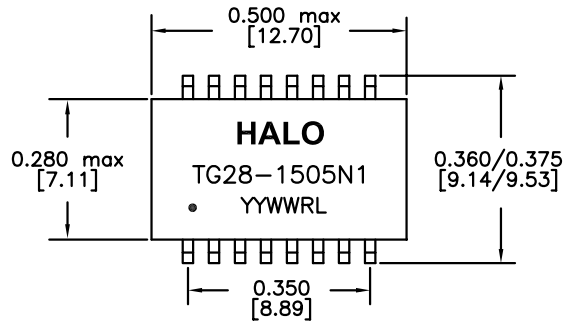


## PART NO. : TG28-1505N1RL

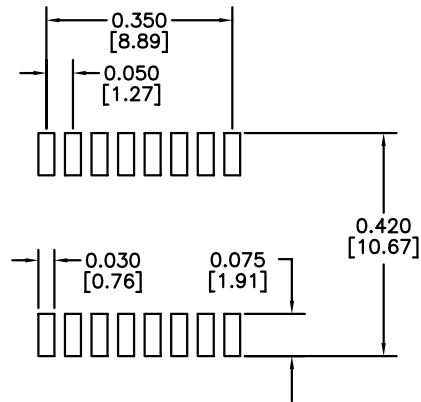
16PIN DUAL SMT T1/E1 ISOLATION MODULE  
 RoHS COMPLIANT

COMPATIBLE TO LEAD-FREE SOLDERING PROCESS  
 CONDITION PER IPC/JEDEC J-STD-020C

UL/EN60950 AND DEMKO REGOGNIZED  
 EXTENDED OPERATING TEMPERATURE -40/+85°C



DIMENSIONS: Inch [mm]  
 CO-PLANARITY: 0.004 [0.10]  
 TOLERANCES: ±0.005 INCH IF NOT SPECIFIED



RECOMMENDED SOLDER PAD DIMENSIONS

## ELECTRICAL SPECIFICATIONS @25° C

URNS RATIO

P16-14:P1-3  
 P6-8:P11-9

1CT:1CT±2%  
 1CT:1.36CT±2%

OCL PRI

1.5mH typ

DCR PRI

0.8Ω max

Cw/w

35pF max

LL PRI

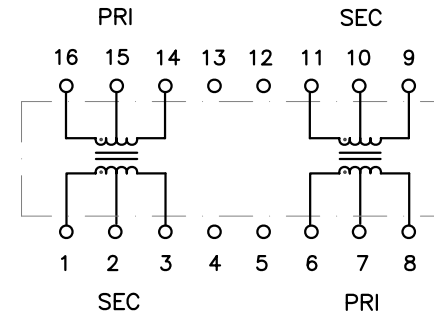
0.5μH max

CROSSTALK 0.5-5MHz

-60dB typ

ISOLATION

1,500Vrms



# HALO/PBL

CALIFORNIA, USA  
 KOWLOON, HONG KONG  
 SINGAPORE

TITLE	SMT ISOLATION MODULE		SIGNATURES	DATE	REV.	DESC.	DATE
FOR	T1/E1 (1:1,1:1.36)		DRAWN	LI ZHI ZHONG	10/18/06	A	FIRST ISSUE
PART NO.	TG28-1505N1RL		CHECKED	LEI KEONG	10/26/10	B	PROD. RELEASE
SCALE	NONE	PAGE	1 OF 1	APPROVED	PETER LU	10/26/10	
				FILE	1505N1RL.DWG		

## Данный компонент на территории Российской Федерации

### Вы можете приобрести в компании MosChip.

Для оперативного оформления запроса Вам необходимо перейти по данной ссылке:

<http://moschip.ru/get-element>

Вы можете разместить у нас заказ для любого Вашего проекта, будь то серийное производство или разработка единичного прибора.

В нашем ассортименте представлены ведущие мировые производители активных и пассивных электронных компонентов.

Нашей специализацией является поставка электронной компонентной базы двойного назначения, продукции таких производителей как XILINX, Intel (ex.ALTERA), Vicor, Microchip, Texas Instruments, Analog Devices, Mini-Circuits, Amphenol, Glenair.

Сотрудничество с глобальными дистрибьюторами электронных компонентов, предоставляет возможность заказывать и получать с международных складов практически любой перечень компонентов в оптимальные для Вас сроки.

На всех этапах разработки и производства наши партнеры могут получить квалифицированную поддержку опытных инженеров.

Система менеджмента качества компании отвечает требованиям в соответствии с ГОСТ Р ИСО 9001, ГОСТ РВ 0015-002 и ЭС РД 009

### Офис по работе с юридическими лицами:

105318, г.Москва, ул.Щербаковская д.3, офис 1107, 1118, ДЦ «Щербаковский»

Телефон: +7 495 668-12-70 (многоканальный)

Факс: +7 495 668-12-70 (доб.304)

E-mail: [info@moschip.ru](mailto:info@moschip.ru)

Skype отдела продаж:

moschip.ru

moschip.ru\_4

moschip.ru\_6

moschip.ru\_9