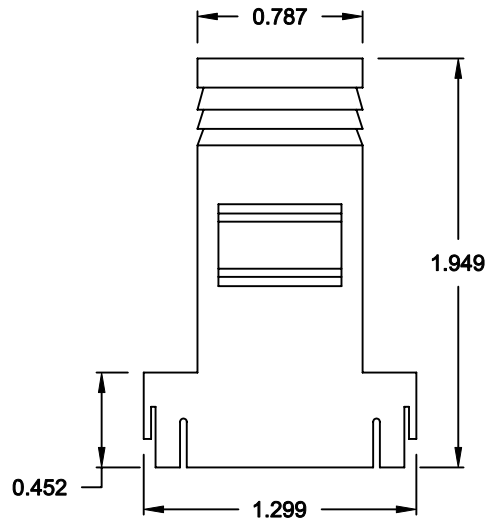
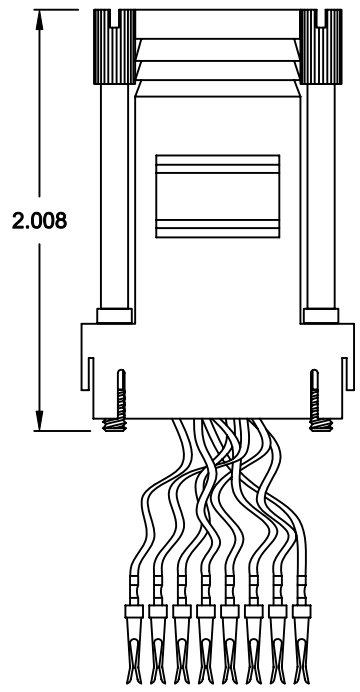
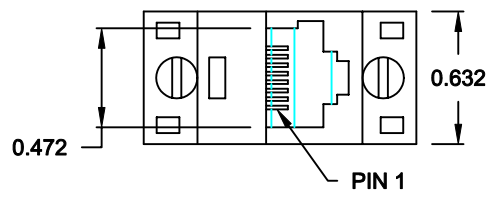


DESCRIPTION: RJ-45 TO 9-POSITION FEMALE D-SUB - PLASTIC & METALIZED PLASTIC

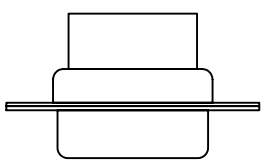
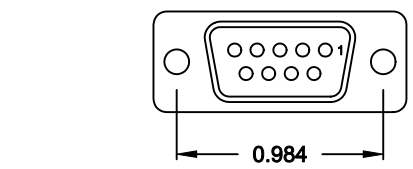
**MATERIAL:**

HOOD: ABS UL 94V-HB

**RJADK09S70808Y1**



SERIES \_\_\_\_\_  
 POSITIONS \_\_\_\_\_  
 09 \_\_\_\_\_  
 GENDER \_\_\_\_\_  
 S = FEMALE \_\_\_\_\_  
 D-SUB TERMINALS \_\_\_\_\_  
 7 = CRIMP & POKE (CONTACTS PRE-CRIMPED) \_\_\_\_\_  
 MODULAR POSITIONS \_\_\_\_\_  
 08 \_\_\_\_\_  
 MODULAR POSITIONS LOADED \_\_\_\_\_  
 08 \_\_\_\_\_  
 COLOR \_\_\_\_\_  
 1 = BLACK \_\_\_\_\_  
 2 = METALIZED (SHIELD RATING: 60dB) \_\_\_\_\_  
 3 = GRAY \_\_\_\_\_  
 D-SUB CONTACT PLATING \_\_\_\_\_  
 1 = GOLD FLASH \_\_\_\_\_



|   |                   |
|---|-------------------|
| <b>RJ45</b>   | <b>DB-09F</b>     |
| <ul style="list-style-type: none"> <li>1. BLUE</li> <li>2. ORANGE</li> <li>3. BLACK</li> <li>4. RED</li> <li>5. GREEN</li> <li>6. YELLOW</li> <li>7. BROWN</li> <li>8. WHITE</li> </ul> | <p>FRONT VIEW</p> |

DO NOT SCALE FROM DRAWING

**RoHS COMPLIANT**

|                |   |                                   |                           |                          |
|----------------|---|-----------------------------------|---------------------------|--------------------------|
|                | THESE DRAWINGS AND SPECIFICATIONS ARE THE PROPERTY OF NorComp AND SHALL NOT BE REPRODUCED, COPIED OR USED AS THE BASIS FOR THE MANUFACTURE OF SALE OF APPARATUS WITHOUT WRITTEN PERMISSION. |                                   | DRAWN:<br><b>C. SMITH</b> | DATE:<br><b>05-17-07</b> |
|                |   |                                   | CHECKED:                  | DATE:                    |
| <b>NorComp</b> |   | SCALE:<br><b>N.T.S.</b>           | SHEET<br><b>1</b>         | OF<br><b>1</b>           |
|                |   | DWG NO.<br><b>RJADK09S70808Y1</b> |                           |                          |

## Данный компонент на территории Российской Федерации

### Вы можете приобрести в компании MosChip.

Для оперативного оформления запроса Вам необходимо перейти по данной ссылке:

<http://moschip.ru/get-element>

Вы можете разместить у нас заказ для любого Вашего проекта, будь то серийное производство или разработка единичного прибора.

В нашем ассортименте представлены ведущие мировые производители активных и пассивных электронных компонентов.

Нашей специализацией является поставка электронной компонентной базы двойного назначения, продукции таких производителей как XILINX, Intel (ex.ALTERA), Vicor, Microchip, Texas Instruments, Analog Devices, Mini-Circuits, Amphenol, Glenair.

Сотрудничество с глобальными дистрибьюторами электронных компонентов, предоставляет возможность заказывать и получать с международных складов практически любой перечень компонентов в оптимальные для Вас сроки.

На всех этапах разработки и производства наши партнеры могут получить квалифицированную поддержку опытных инженеров.

Система менеджмента качества компании отвечает требованиям в соответствии с ГОСТ Р ИСО 9001, ГОСТ РВ 0015-002 и ЭС РД 009

### Офис по работе с юридическими лицами:

105318, г.Москва, ул.Щербаковская д.3, офис 1107, 1118, ДЦ «Щербаковский»

Телефон: +7 495 668-12-70 (многоканальный)

Факс: +7 495 668-12-70 (доб.304)

E-mail: [info@moschip.ru](mailto:info@moschip.ru)

Skype отдела продаж:

moschip.ru

moschip.ru\_4

moschip.ru\_6

moschip.ru\_9