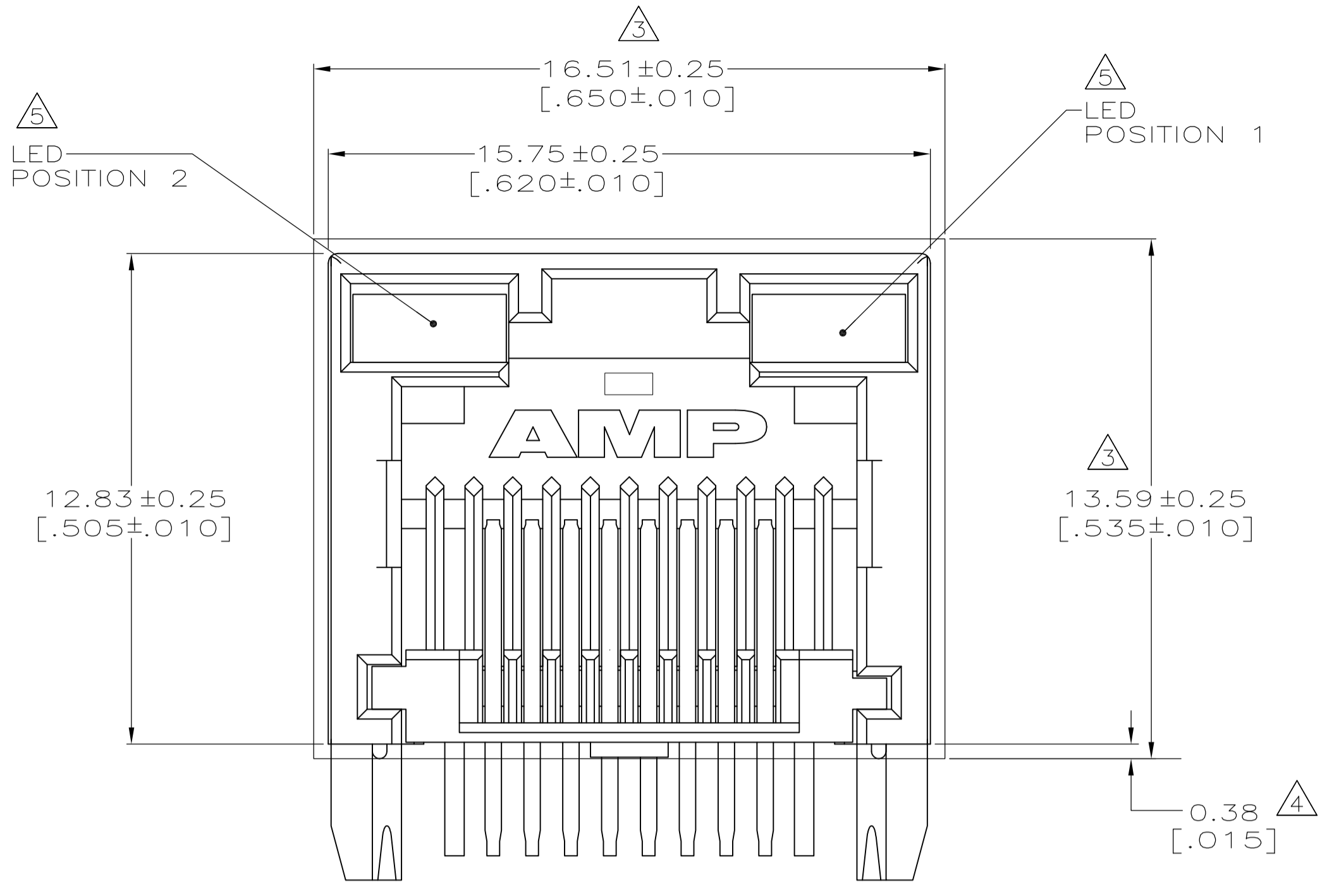
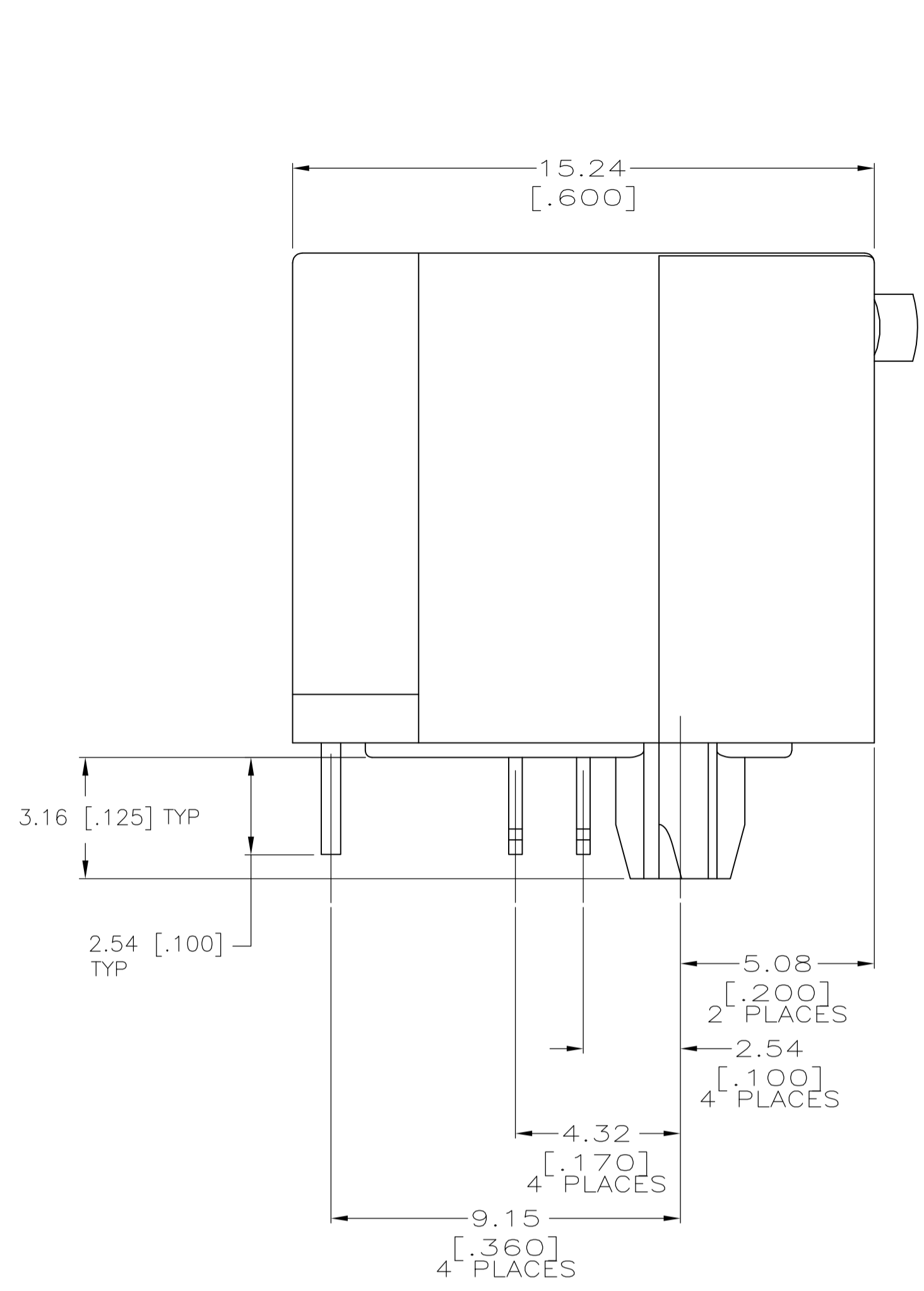
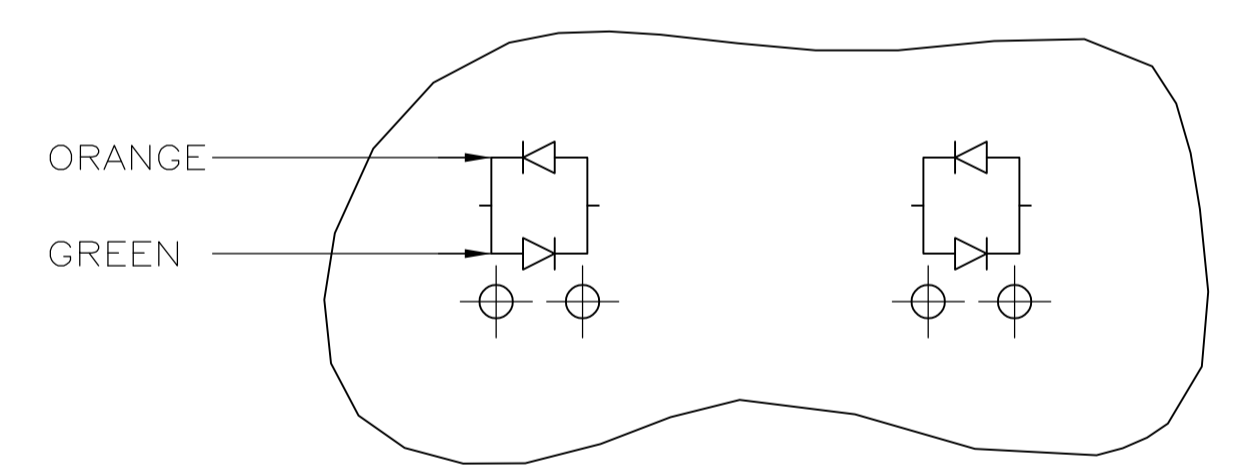


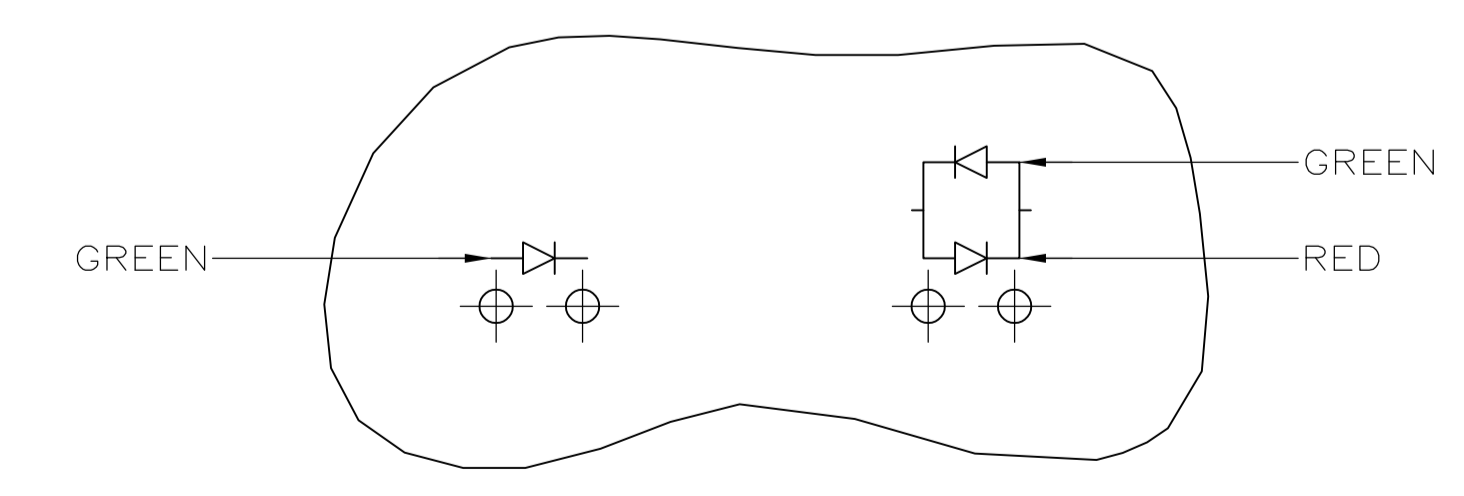
| LOC | | DIST | | REVISIONS | | | |
|-----|---------------------------|---------|------|-----------|-----|------|--|
| AA | 22 | REV | DATE | BY | CHK | APPV | |
| C2 | REVISED PER ECO-11-005033 | 25MAR11 | RK | HMR | | | |



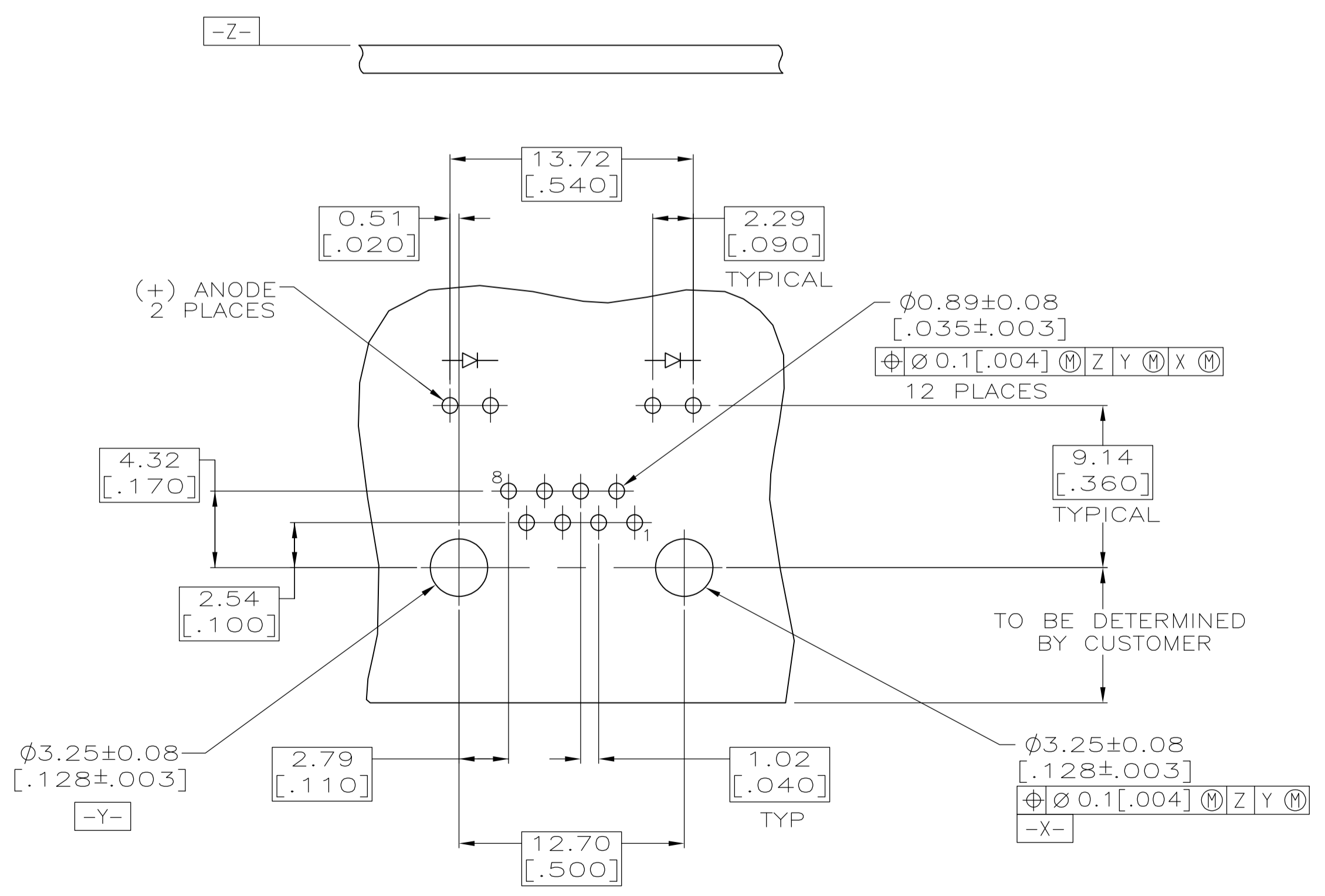
- MATERIAL:**
 HOUSING - HIGH TEMPERATURE THERMOPLASTIC, BLACK, UL94V-0.
 TERMINALS - 0.36[.014] THICK PHOS BRONZE PLATED WITH 3.81µm[.000150] MINIMUM THICK MATTE TIN IN SOLDER AREA. 1.27µm [.000050] MINIMUM GOLD IN LOCALIZED PLATE AREA. ENTIRE TERMINAL PLATED WITH 1.27µm [.000050] MINIMUM THICK NICKEL.
 LIGHT EMITTING DIODE (LED) - DIFFUSED EPOXY LENS, 0.51 x 0.51[.020 x .020] CARBON STEEL WIREFRAME LEADS PREPLATED WITH 8.89 µm[.0003500] THICK Sn/Cu OVER 2.03 µm[.000080] THICK Ag OVER 1.02µm[.000040] THICK Cu OVER 3.56 µm[.000140] THICK Ni OVER 1.02µm[.000040] Cu UNDERPLATE
- JACK CAVITY CONFORMS TO FCC RULES AND REGULATIONS PART 68, SUBPART F.
 - SUGGESTED PANEL OPENING DIMENSIONS.
 - SUGGESTED CLEARANCE BETWEEN BOTTOM OF CONNECTOR AND BOTTOM PANEL OPENING.
 - SEE TABLE FOR COLOR OF LEDS AND NUMBER REQUIRED.
 - THIS MODULAR JACK WITH INTEGRATED LED IS NOT IR REFLOW SOLDERING PROCESS COMPATIBLE.
 - OBsolete PARTS: OBSOLETE CIS STREAMLINING PER D.RENAUD/D.SINISI



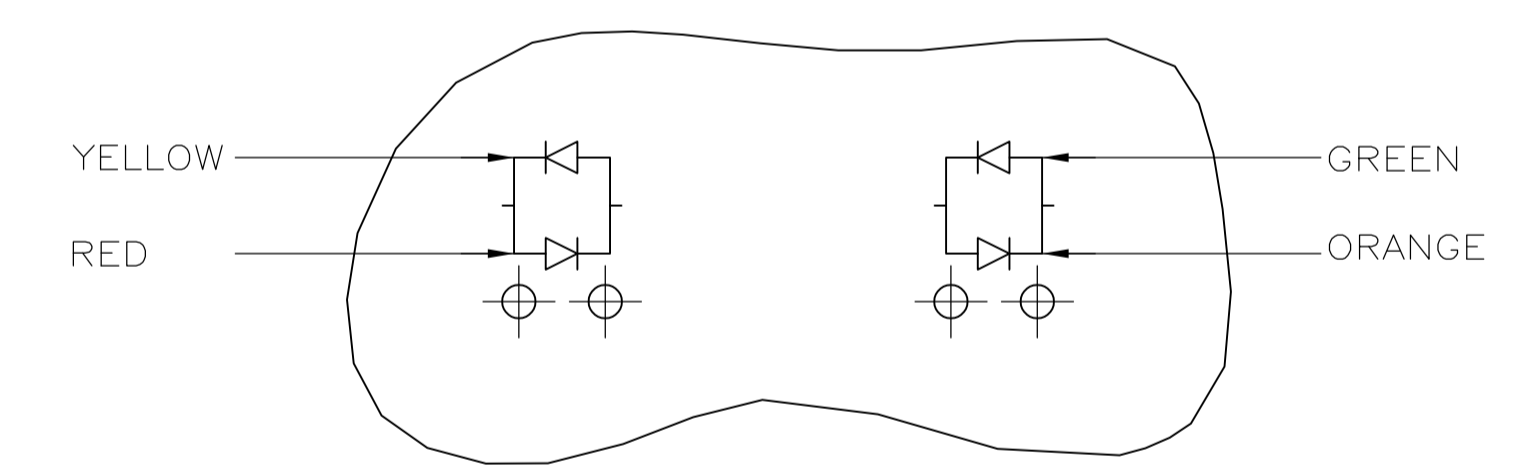
LED CURRENT DIAGRAM
5406533-7 ONLY



LED CURRENT DIAGRAM
1-5406533-0 PART ONLY



SUGGESTED PRINTED CIRCUIT BOARD LAYOUT
(COMPONENT SIDE)



LED CURRENT DIAGRAM
1-5406533-8 ONLY

| OBsolete | TRAY | RED/YELLOW | ORANGE/GREEN | 1-5406533-8 |
|-----------|------|-----------------|--------------|-------------|
| | TRAY | GREEN | - | 1-5406533-7 |
| | TRAY | GREEN | RED/GREEN | 1-5406533-7 |
| | TRAY | ORANGE/GREEN | ORANGE/GREEN | 5406533-7 |
| | TRAY | YELLOW | YELLOW | 5406533-6 |
| | TRAY | GREEN | GREEN | 5406533-5 |
| | TRAY | YELLOW | - | 5406533-3 |
| | TRAY | - | GREEN | 5406533-2 |
| | TRAY | YELLOW | GREEN | 5406533-1 |
| PACKAGING | | POSITION 2 | POSITION 1 | PART NUMBER |
| | | INDICATOR COLOR | | |

THIS DRAWING IS A CONTROLLED DOCUMENT.

| | | | | |
|------------------------|----------------------------------------|----------------------------|-----------------------------|---------------|
| DIMENSIONS: mm[INCHES] | TOLERANCES UNLESS OTHERWISE SPECIFIED: | DIN J. ALCORTA - 13JUN2005 | DOCK 5 J. WESTMAN 13JUN2005 | NAME |
| 0. PLC ± - | 1. PLC ± - | 2. PLC ± 0.25[.010] | 3. PLC ± 0.13[.005] | 108-1163-4 |
| 4. PLC ± - | ANGLES ± - | APPLICATION SPEC | 114-2154 | SIZE 114-2154 |
| MATERIAL SEE NOTE 1 | FINISH SEE NOTE 1 | WEIGHT | A1 00779 | SCALE 8:1 |
| | | CUSTOMER DRAWING | SCALE 8:1 | SHEET 1 OF 1 |

STE TE Connectivity
 INVERTED MODULAR JACK ASSEMBLY, 1X1, LED
 DRAWING NO. 5406533
 REV C2

Данный компонент на территории Российской Федерации

Вы можете приобрести в компании MosChip.

Для оперативного оформления запроса Вам необходимо перейти по данной ссылке:

<http://moschip.ru/get-element>

Вы можете разместить у нас заказ для любого Вашего проекта, будь то серийное производство или разработка единичного прибора.

В нашем ассортименте представлены ведущие мировые производители активных и пассивных электронных компонентов.

Нашей специализацией является поставка электронной компонентной базы двойного назначения, продукции таких производителей как XILINX, Intel (ex.ALTERA), Vicor, Microchip, Texas Instruments, Analog Devices, Mini-Circuits, Amphenol, Glenair.

Сотрудничество с глобальными дистрибьюторами электронных компонентов, предоставляет возможность заказывать и получать с международных складов практически любой перечень компонентов в оптимальные для Вас сроки.

На всех этапах разработки и производства наши партнеры могут получить квалифицированную поддержку опытных инженеров.

Система менеджмента качества компании отвечает требованиям в соответствии с ГОСТ Р ИСО 9001, ГОСТ РВ 0015-002 и ЭС РД 009

Офис по работе с юридическими лицами:

105318, г.Москва, ул.Щербаковская д.3, офис 1107, 1118, ДЦ «Щербаковский»

Телефон: +7 495 668-12-70 (многоканальный)

Факс: +7 495 668-12-70 (доб.304)

E-mail: info@moschip.ru

Skype отдела продаж:

moschip.ru

moschip.ru_4

moschip.ru_6

moschip.ru_9