

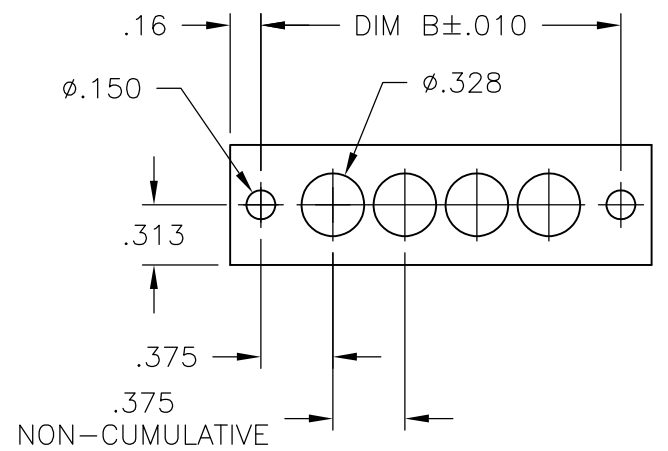
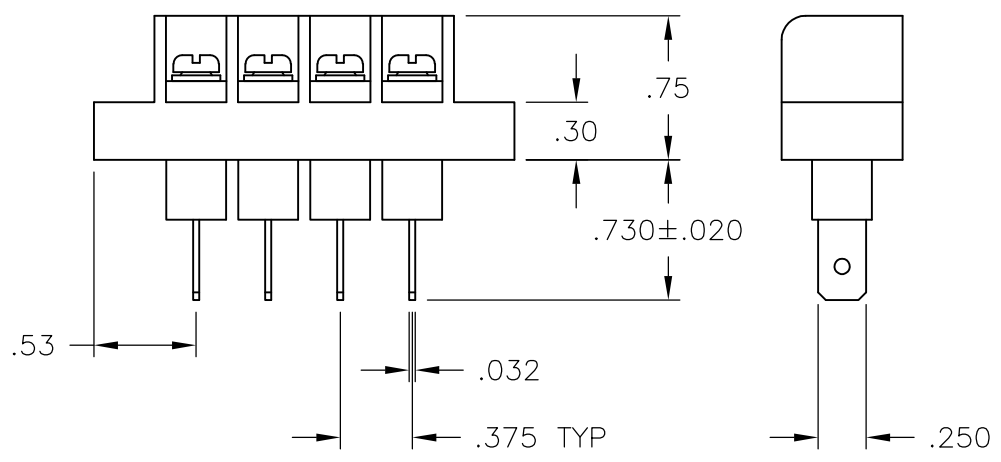
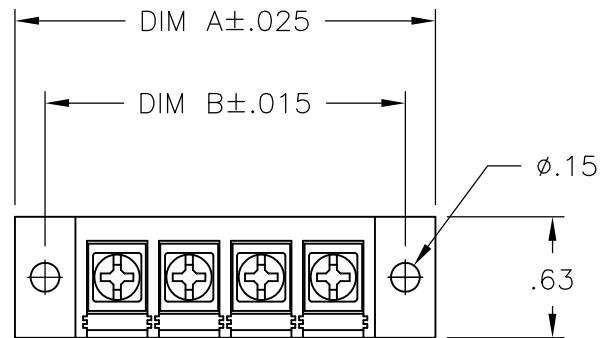
THIS DRAWING IS UNPUBLISHED. RELEASED FOR PUBLICATION  
 © COPYRIGHT - By - ALL RIGHTS RESERVED.

|           |           |                           |         |     |      |
|-----------|-----------|---------------------------|---------|-----|------|
| LOC<br>FT | DIST<br>0 | REVISIONS                 |         |     |      |
| P         | LTR       | DESCRIPTION               | DATE    | DWN | APVD |
|           | D1        | REVISED PER ECO-11-005027 | 11MAR11 | RK  | HMR  |

NOTES:

PHYSICAL PROPERTIES:  
 HOUSING: THERMOPLASTIC, UL94V-0, BLACK.  
 TERMINALS: BRIGHT TIN OVER COPPER ALLOY.  
 SCREWS: #6-32 STEEL, ZINC PLATING W/ CLEAR CHROMATE.  
 PITCH: .375"  
 OPERATING TEMP: 105°C  
 RECOMMENDED TIGHTENING TORQUE: 7 IN-LBS.

ELECTRICAL PROPERTIES  
 CURRENT RATING: 20A.  
 OPERATING VOLTAGE: 300V.  
 WIRE RANGE: 12-22 AWG.



|        |        |             |                |             |
|--------|--------|-------------|----------------|-------------|
| 7.439  | 7.125  | 18          | BC6-Q308-18    | 1-1546781-1 |
| 7.064  | 6.750  | 17          | BC6-Q308-17    | 1-1546781-0 |
| 6.689  | 6.375  | 16          | BC6-Q308-16    | 1546781-9   |
| 6.314  | 6.000  | 15          | BC6-Q308-15    | 3-1437662-1 |
| 5.939  | 5.625  | 14          | BC6-Q308-14    | 1546781-8   |
| 5.564  | 5.250  | 13          | BC6-Q308-13    | 3-1437662-0 |
| 5.189  | 4.875  | 12          | BC6-Q308-12    | 1546781-7   |
| 4.814  | 4.500  | 11          | BC6-Q308-11    | 1546781-6   |
| 4.439  | 4.125  | 10          | BC6-Q308-10    | 2-1437662-9 |
| 4.064  | 3.750  | 9           | BC6-Q308-09    | 1546781-5   |
| 3.689  | 3.375  | 8           | BC6-Q308-08    | 1546781-4   |
| 3.314  | 3.000  | 7           | BC6-Q308-07    | 1546781-3   |
| 2.939  | 2.625  | 6           | BC6-Q308-06    | 2-1437662-8 |
| 2.564  | 2.250  | 5           | BC6-Q308-05    | 1546781-2   |
| 2.189  | 1.875  | 4           | BC6-Q308-04    | 1546781-1   |
| 1.814  | 1.500  | 3           | BC6-Q308-03    | 2-1437662-4 |
| 1.439  | 1.125  | 2           | BC6-Q308-02    | 2-1437662-3 |
| DIM. A | DIM. B | NO. OF POS. | CATALOG NUMBER | PART NO.    |

|  |  |                    |         |   |                    |
|--|--|--------------------|---------|---|--------------------|
| THIS DRAWING IS A CONTROLLED DOCUMENT.   |  | DWN<br>S. SCHLEGEL | 9/15/03 | TE Connectivity<br>NAME<br>BC6-Q308-XX ASSEMBLY |                    |
| DIMENSIONS: INCHES   |  | CHK<br>S. YODER    | 9/15/03 |   |                    |
| TOLERANCES UNLESS OTHERWISE SPECIFIED:   |  | APVD<br>S. YODER   | 9/15/03 |   |                    |
| 0 PLC ± -<br>1 PLC ± -<br>2 PLC ± .01<br>3 PLC ± .005<br>4 PLC ± -<br>ANGLES ± - |  | PRODUCT SPEC       |         |   |                    |
| MATERIAL   |  | FINISH             |         | APPLICATION SPEC                                | RESTRICTED TO      |
| -  |  | -                  |         | WEIGHT  | -                  |
| CUSTOMER DRAWING   |  |                    |         | SIZE<br>A3                                      | CAGE CODE<br>00779 |
|  |  |                    |         | DRAWING NO<br>C-2-1437662-3                     | RESTRICTED TO      |
|  |  |                    |         | SCALE<br>NTS                                    | SHEET<br>1 OF 1    |
|  |  |                    |         | REV<br>D1                                       |                    |

## Данный компонент на территории Российской Федерации

### Вы можете приобрести в компании MosChip.

Для оперативного оформления запроса Вам необходимо перейти по данной ссылке:

<http://moschip.ru/get-element>

Вы можете разместить у нас заказ для любого Вашего проекта, будь то серийное производство или разработка единичного прибора.

В нашем ассортименте представлены ведущие мировые производители активных и пассивных электронных компонентов.

Нашей специализацией является поставка электронной компонентной базы двойного назначения, продукции таких производителей как XILINX, Intel (ex.ALTERA), Vicor, Microchip, Texas Instruments, Analog Devices, Mini-Circuits, Amphenol, Glenair.

Сотрудничество с глобальными дистрибьюторами электронных компонентов, предоставляет возможность заказывать и получать с международных складов практически любой перечень компонентов в оптимальные для Вас сроки.

На всех этапах разработки и производства наши партнеры могут получить квалифицированную поддержку опытных инженеров.

Система менеджмента качества компании отвечает требованиям в соответствии с ГОСТ Р ИСО 9001, ГОСТ РВ 0015-002 и ЭС РД 009

### Офис по работе с юридическими лицами:

105318, г.Москва, ул.Щербаковская д.3, офис 1107, 1118, ДЦ «Щербаковский»

Телефон: +7 495 668-12-70 (многоканальный)

Факс: +7 495 668-12-70 (доб.304)

E-mail: [info@moschip.ru](mailto:info@moschip.ru)

Skype отдела продаж:

moschip.ru

moschip.ru\_4

moschip.ru\_6

moschip.ru\_9