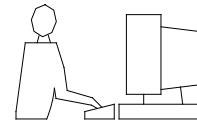
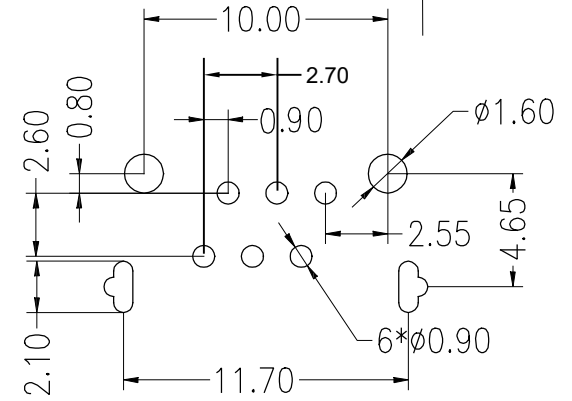
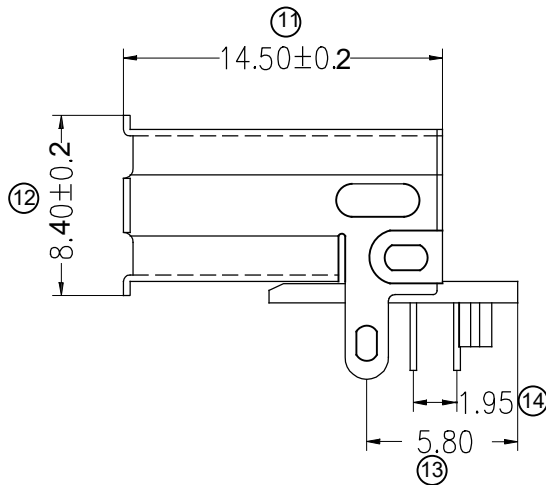
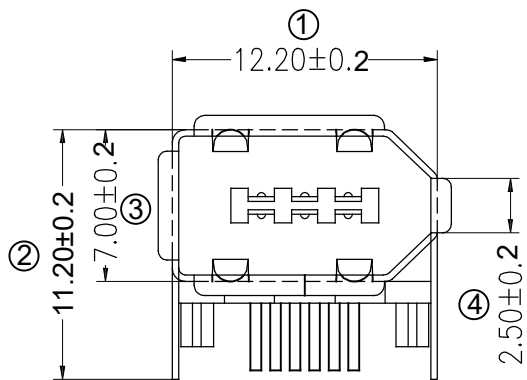
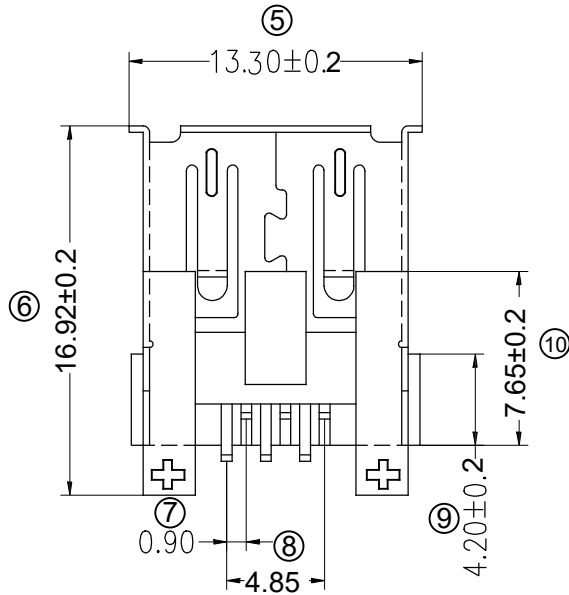


TOLERANCE UNLESS OTHERWISE SPECIFIED IN MM:
 0.X ± 0.25
 00.XX ± 0.13
 00.XXX ± 0.05

THIS IS A C.A.D. GENERATED DRAWING
 DO NOT MAKE MANUAL REVISIONS TO MASTER.



ISSUE NUMBER	
ORIGINAL	①
DRAWING REDRAWN N.SONDH MAR. 28/16	③
DRAWING REDRAWN R.ESMAELI APR. 17/19	④



PC BOARD LAYOUT

NOTES AND MATERIALS:

- HOUSING: PA66, BLACK COLOR
- CONTACT: C2680-H T=0.25, GOLD ON CONTACT AREA
TIN ON SOLDER TAILS
- SHELL: C2680-H/2 T=0.4 NICKEL PLATED
- CONTACT RESISTANCE: 30m OHM MAX
- INSULATION RESISTANCE: 1000M OHM MIN
- VOLTAGE RATING: 40V MAX
- CURRENT RATING: 1.5 MAX
- WITHSTANDING VOLTAGE: 500 V AC
- DURABILITY: 1000 CYCLES

GOLD FLASH = 220 CONTACT CODE
 15 MICROINCHES OF GOLD = 320 CONTACT CODE
 30 MICROINCHES OF GOLD = 620 CONTACT CODE

PART NUMBER: 693-006-220-003

CONTACT CODE _____

**IEEE 1394 R/A CONNECTOR
 (RECEPTACLE)**

ACAD REF. DWG.NO. 693-006-220-003

DRAWN. N.SONDH DATE. MAR. 28/16

CHECKED. DATE.

SCALE.:IN CAD 1:1 SHEET. 1 OF. 1

DRAWING NUMBER. ISSUE
693-006-220-003 4



THIS SERIES FULLY CONFORMS TO THE EUROPEAN UNION DIRECTIVES 2011/65/EU FOR RoHS COMPLIANCY.



EDAC INC.
 TORONTO, ONTARIO
 CANADA

THESE DRAWINGS AND SPECIFICATIONS ARE THE PROPERTY OF EDAC INC. AND SHALL NOT BE REPRODUCED OR COPIED OR USED AS THE BASIS FOR THE MANUFACTURE OR SALE OF APPARATUS WITHOUT WRITTEN PERMISSION.

YOUR CONNECTION TO QUALITY & SERVICE

Данный компонент на территории Российской Федерации

Вы можете приобрести в компании MosChip.

Для оперативного оформления запроса Вам необходимо перейти по данной ссылке:

<http://moschip.ru/get-element>

Вы можете разместить у нас заказ для любого Вашего проекта, будь то серийное производство или разработка единичного прибора.

В нашем ассортименте представлены ведущие мировые производители активных и пассивных электронных компонентов.

Нашей специализацией является поставка электронной компонентной базы двойного назначения, продукции таких производителей как XILINX, Intel (ex.ALTERA), Vicor, Microchip, Texas Instruments, Analog Devices, Mini-Circuits, Amphenol, Glenair.

Сотрудничество с глобальными дистрибьюторами электронных компонентов, предоставляет возможность заказывать и получать с международных складов практически любой перечень компонентов в оптимальные для Вас сроки.

На всех этапах разработки и производства наши партнеры могут получить квалифицированную поддержку опытных инженеров.

Система менеджмента качества компании отвечает требованиям в соответствии с ГОСТ Р ИСО 9001, ГОСТ РВ 0015-002 и ЭС РД 009

Офис по работе с юридическими лицами:

105318, г.Москва, ул.Щербаковская д.3, офис 1107, 1118, ДЦ «Щербаковский»

Телефон: +7 495 668-12-70 (многоканальный)

Факс: +7 495 668-12-70 (доб.304)

E-mail: info@moschip.ru

Skype отдела продаж:

moschip.ru

moschip.ru_4

moschip.ru_6

moschip.ru_9