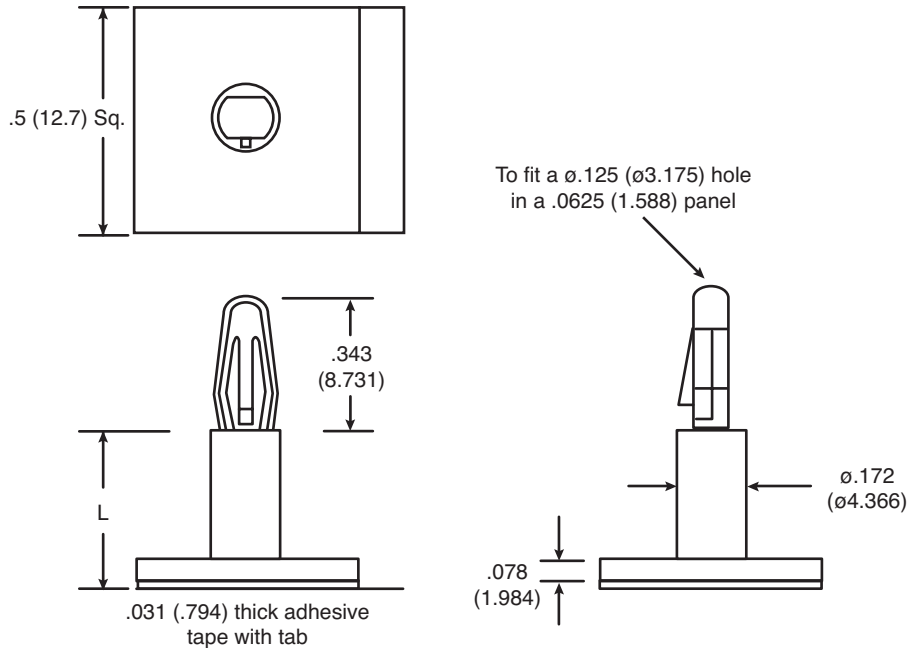


Mini Locking PCB Support

561-187TAB, 561-250TAB, 561-312TAB, 561-375TAB,
561-437TAB, 561-500TAB, 561-562TAB, 561-625TAB

Date Last Revised: 8-30-12



Dimensions: in. (mm)

- Adhesive backed mini locking PCB supports are molded in natural colored nylon 6/6 material
- Ideal for smaller sized circuit boards
- Double adhesive foam tape has a release tab for easy removal of backing
- Available in 8 board spacings from 3/16" to 5/8"

| SPECIFICATIONS | | |
|-----------------------|--------------------------------|-------------------------|
| Mouser Num. | Description | Head Dia. L in. (mm) |
| 561-187TAB | 3/16" Mini Locking PCB Support | .187 (4.76) |
| 561-250TAB | 1/4" Mini Locking PCB Support | .250 (6.35) |
| 561-312TAB | 5/16" Mini Locking PCB Support | .312 (7.94) |
| 561-375TAB | 3/8" Mini Locking PCB Support | .375 (9.53) |
| 561-437TAB | 7/16" Mini Locking PCB Support | .437 (11.11) |
| 561-500TAB | 1/2" Mini Locking PCB Support | .50 (12.7) |
| 561-562TAB | 9/16" Mini Locking PCB Support | .562 (14.29) |
| 561-625TAB | 5/8" Mini Locking PCB Support | .625 (15.88) |
| RoHS Compliant | | |

Available from Mouser Electronics
1-800-346-6873 / www.mouser.com

EPD-200446

Данный компонент на территории Российской Федерации

Вы можете приобрести в компании MosChip.

Для оперативного оформления запроса Вам необходимо перейти по данной ссылке:

<http://moschip.ru/get-element>

Вы можете разместить у нас заказ для любого Вашего проекта, будь то серийное производство или разработка единичного прибора.

В нашем ассортименте представлены ведущие мировые производители активных и пассивных электронных компонентов.

Нашей специализацией является поставка электронной компонентной базы двойного назначения, продукции таких производителей как XILINX, Intel (ex.ALTERA), Vicor, Microchip, Texas Instruments, Analog Devices, Mini-Circuits, Amphenol, Glenair.

Сотрудничество с глобальными дистрибьюторами электронных компонентов, предоставляет возможность заказывать и получать с международных складов практически любой перечень компонентов в оптимальные для Вас сроки.

На всех этапах разработки и производства наши партнеры могут получить квалифицированную поддержку опытных инженеров.

Система менеджмента качества компании отвечает требованиям в соответствии с ГОСТ Р ИСО 9001, ГОСТ РВ 0015-002 и ЭС РД 009

Офис по работе с юридическими лицами:

105318, г.Москва, ул.Щербаковская д.3, офис 1107, 1118, ДЦ «Щербаковский»

Телефон: +7 495 668-12-70 (многоканальный)

Факс: +7 495 668-12-70 (доб.304)

E-mail: info@moschip.ru

Skype отдела продаж:

moschip.ru

moschip.ru_4

moschip.ru_6

moschip.ru_9