

ELECTRICAL SPECIFICATIONS

RESISTANCE RANGE	50 TO 300K
RESISTANCE TOLERANCE	±5%
LINEARITY, INDEPENDENT	SEE CHART
RESOLUTION	SEE CHART
END RESISTANCE	1 OHM OR 1%
ELECTRICAL TRAVEL	SEE CHART
NOISE	100 OHMS MAX
POWER RATING	SEE CHART
INSULATION RESISTANCE	100 MEGOHMS @ 1000 VDC
DIELECTRIC STRENGTH	1000 VAC MIN.

MECHANICAL
 NUMBER OF TURNS ----- SEE CHART
 MECHANICAL TRAVEL ----- SEE CHART
 TORQUE, ROTATIONAL ----- 2.8 OZ.IN.
 SHAFT END PLAY ----- .005 T.I.R.
 LIFE (SHAFT REVOLUTIONS) ----- SEE CHART
 STOP STRENGTH ----- 125 OZ.IN. MIN.
ENVIRONMENTAL
 OPERATING TEMPERATURE ----- -55C TO +105C
 TEMPERATURE COEFFICIENT ----- SEE CHART
 VIBRATION ----- 10HZ TO 2000HZ 15G
 SHOCK ----- 50G 11MS
 MOISTURE RESISTANCE ----- 40C 95%RH 120 HOURS

OPTIONS
 SPECIAL SHAFTS BALL BEARINGS SPECIAL RESISTANCES
 SERVO MOUNT SPECIAL LINEARITY DUAL GANGS

MATERIAL
 HOUSING ----- THERMO-SETTING PLASTIC
 SERVO UID ----- ALUMINUM, ANODIZED
 SHAFT ----- STAINLESS STEEL
 TERMINALS ----- GOLD PLATED
 BEARINGS ----- BUSHING

% RESOLUTION AND TEMPERATURE COEFFICIENT CHART

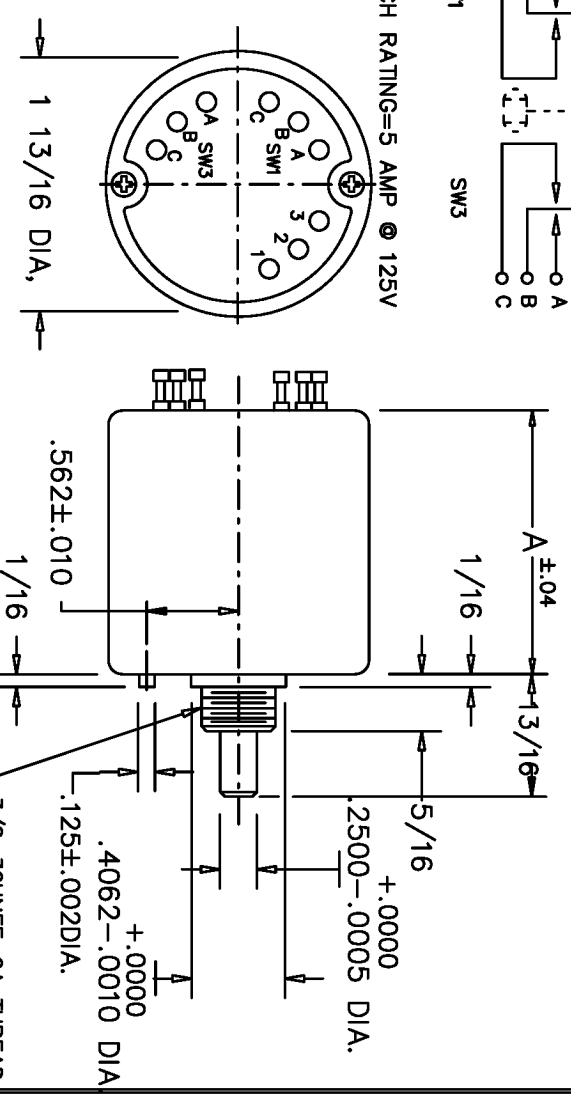
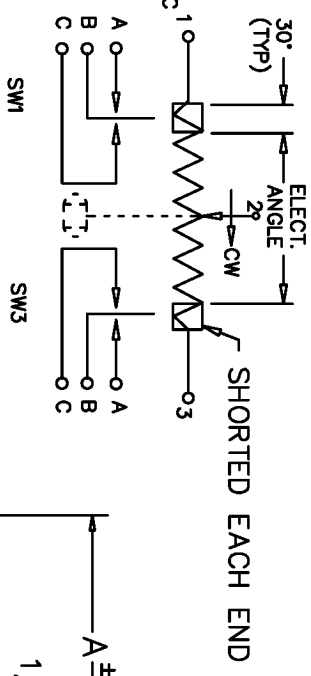
RESIS. MODEL	# SLIDEWIRE (INFINITE RESOLUTION)																		
	1	2	5	10	20	50	100	200	500	1K	2K	5K	10K	20K	50K	100K	200K	300K	
.5	1	2	5	10	20	50	100	200	500	1K	2K	5K	10K	20K	50K	100K	200K	300K	
-3	#	#	#	#	#	.180	.145	.105	.084	.066	.048	.054	.043	.031	.024	.019	.014	.012	
-5	#	#	#	#	#	.108	.078	.061	.048	.035	.039	.031	.024	.017	.013	.009	.008		
-10	#	#	#	#	#	.056	.040	.031	.023	.026	.020	.015	.012	.009	.007	.005	.004	.004	
TEMPCO	80 PPM/°C										20 PPM/°C								

ORDERING PART NO.
 SMR46B - 10 - 1 OR 2 - RESIS.

TOLERANCES
 XX = +/- .010" FRACT. = +/- 1/64"
 XXX = +/- .005" ANGLES = +/- 1/2°
 ALL SPECIFICATIONS SUBJECT TO CHANGE WITHOUT NOTICE.

SCALE NONE
DATE: 10-22-86
BY
APPRVD BT
CODE IDENT: 19477

REV.	BY	DATE	PART NO.
H	AT	1-23-03	SMR46B
			REVISED



THIS DOCUMENT CONTAINS PROPRIETARY DATA OF POLARIS INDUSTRIAL ENTERPRISES, INC. NO DISCLOSURE, REPRODUCTION, OR USE OF ANY PART THERE OF MAY BE MADE EXCEPT BY WRITTEN PERMISSION.

TITLE
 WIREWOUND MULTI-TURN POTENTIOMETER

SYSTEMS
 CARLSBAD CALIFORNIA

PART NO.
 SMR46B

Данный компонент на территории Российской Федерации

Вы можете приобрести в компании MosChip.

Для оперативного оформления запроса Вам необходимо перейти по данной ссылке:

<http://moschip.ru/get-element>

Вы можете разместить у нас заказ для любого Вашего проекта, будь то серийное производство или разработка единичного прибора.

В нашем ассортименте представлены ведущие мировые производители активных и пассивных электронных компонентов.

Нашей специализацией является поставка электронной компонентной базы двойного назначения, продукции таких производителей как XILINX, Intel (ex.ALTERA), Vicor, Microchip, Texas Instruments, Analog Devices, Mini-Circuits, Amphenol, Glenair.

Сотрудничество с глобальными дистрибьюторами электронных компонентов, предоставляет возможность заказывать и получать с международных складов практически любой перечень компонентов в оптимальные для Вас сроки.

На всех этапах разработки и производства наши партнеры могут получить квалифицированную поддержку опытных инженеров.

Система менеджмента качества компании отвечает требованиям в соответствии с ГОСТ Р ИСО 9001, ГОСТ РВ 0015-002 и ЭС РД 009

Офис по работе с юридическими лицами:

105318, г.Москва, ул.Щербаковская д.3, офис 1107, 1118, ДЦ «Щербаковский»

Телефон: +7 495 668-12-70 (многоканальный)

Факс: +7 495 668-12-70 (доб.304)

E-mail: info@moschip.ru

Skype отдела продаж:

moschip.ru

moschip.ru_4

moschip.ru_6

moschip.ru_9