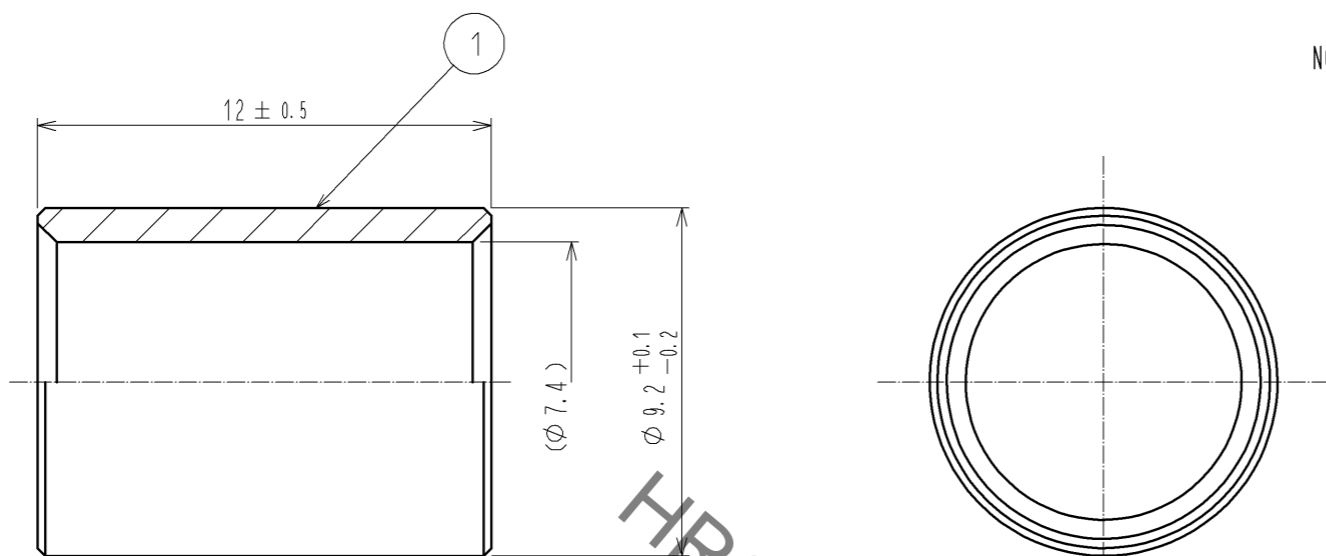
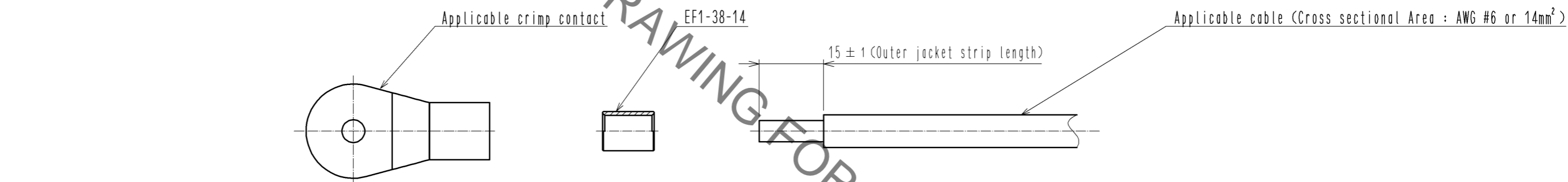


Jul.1.2019 Copyright 2019 HIROSE ELECTRIC CO., LTD. All Rights Reserved.
 In case of consideration for using Automotive equipment / device which demand high reliability, kindly contact our sales window correspondents.

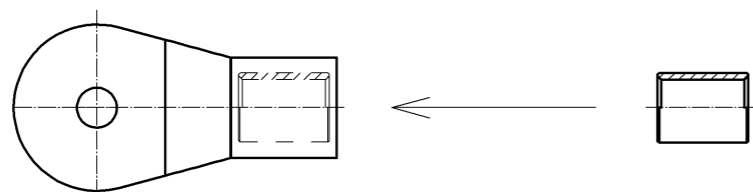


- NOTES
- 1 This sleeve is used for crimping 14 mm² size cable to 38 mm² size crimp contacts.
 - ① 2 Applicable crimp contact for this product is packaged contact of EF1-38R+-1SC* or EF1-38P+-1PC*.
 - ① 3 Recommended crimping tool:
REC 150F(JIS C 9711) manufactured by IZUMI product company.
 - 4 One bag includes 100pcs of products.

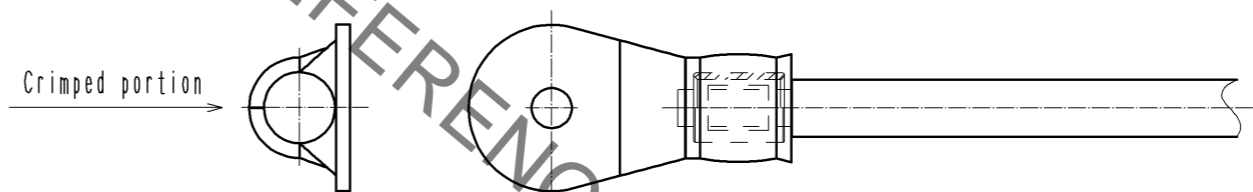
☐ Instructions for the cable assembly (1:1)



(1) Insert EF1-38-14 into the applicable crimp contact.

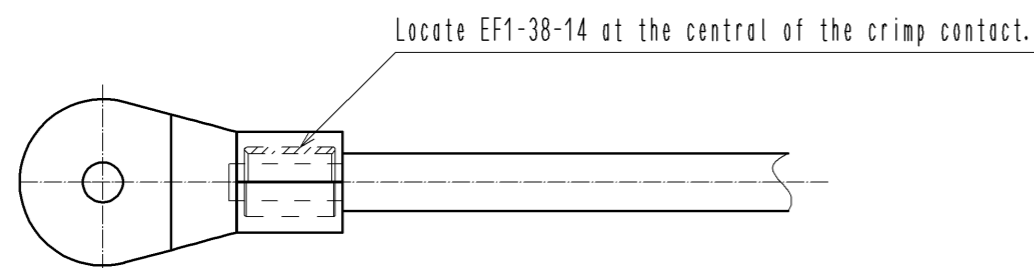


(3) Crimp the contact with the recommended crimping tool at size 38 position.



Avoid the deformation especially to the shape described with two-dot chain line.

(2) Insert the applicable cable into the applicable crimp contact.



1	Copper alloy	Tin plating								
NO.	MATERIAL	FINISH .	REMARKS	NO.	MATERIAL	FINISH .	REMARKS			
UNITS mm			SCALE 5 : 1	COUNT ① 2	DESCRIPTION OF REVISIONS DIS-C-003077			DESIGNED HS. KAWASHIMA	CHECKED SU. OBARA	DATE 13. 06. 03
HRS HIROSE ELECTRIC CO., LTD.		APPROVED : SU. OBARA	13. 02. 22	DRAWING NO. EDC3-118155-00						
		CHECKED : YH. YAMADA	13. 02. 22	PART NO. EF1-38-14						
		DESIGNED : HS. KAWASHIMA	13. 02. 22	CODE NO. CL142-0008-2-00						
		DRAWN : KN. IKEHARA	13. 02. 22				① 1/1			

Данный компонент на территории Российской Федерации

Вы можете приобрести в компании MosChip.

Для оперативного оформления запроса Вам необходимо перейти по данной ссылке:

<http://moschip.ru/get-element>

Вы можете разместить у нас заказ для любого Вашего проекта, будь то серийное производство или разработка единичного прибора.

В нашем ассортименте представлены ведущие мировые производители активных и пассивных электронных компонентов.

Нашей специализацией является поставка электронной компонентной базы двойного назначения, продукции таких производителей как XILINX, Intel (ex.ALTERA), Vicor, Microchip, Texas Instruments, Analog Devices, Mini-Circuits, Amphenol, Glenair.

Сотрудничество с глобальными дистрибьюторами электронных компонентов, предоставляет возможность заказывать и получать с международных складов практически любой перечень компонентов в оптимальные для Вас сроки.

На всех этапах разработки и производства наши партнеры могут получить квалифицированную поддержку опытных инженеров.

Система менеджмента качества компании отвечает требованиям в соответствии с ГОСТ Р ИСО 9001, ГОСТ РВ 0015-002 и ЭС РД 009

Офис по работе с юридическими лицами:

105318, г.Москва, ул.Щербаковская д.3, офис 1107, 1118, ДЦ «Щербаковский»

Телефон: +7 495 668-12-70 (многоканальный)

Факс: +7 495 668-12-70 (доб.304)

E-mail: info@moschip.ru

Skype отдела продаж:

moschip.ru

moschip.ru_4

moschip.ru_6

moschip.ru_9