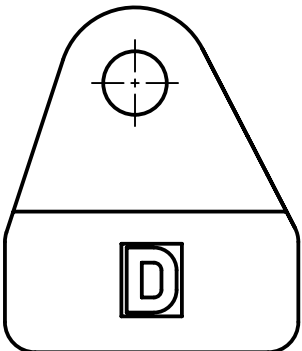
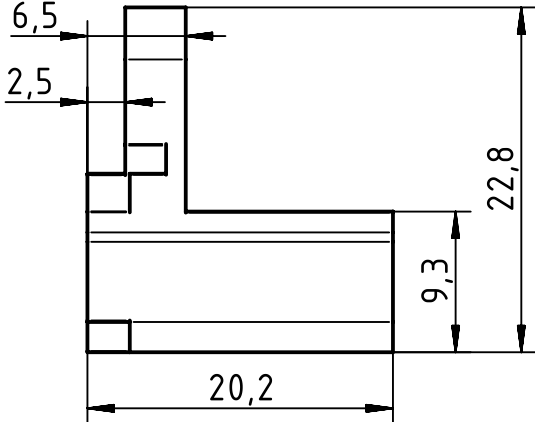
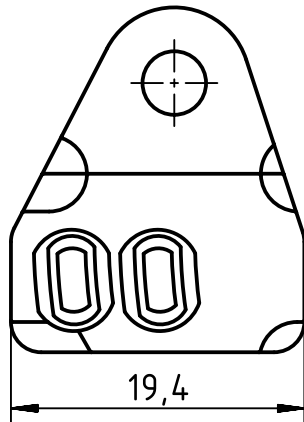
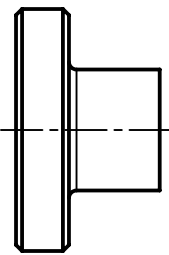
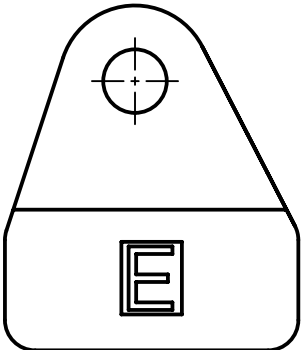
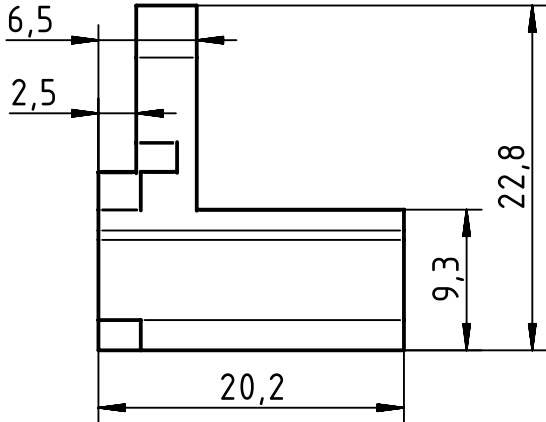
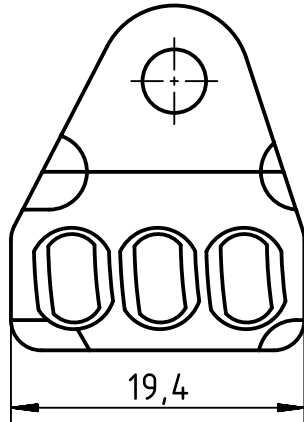




<p>1.</p> 			<p>3.</p> 																																
<p>2.</p> 			<p>4.</p> 	<p>5.</p> 																															
<p>locator-set Han E/Han D consisting of: 1: locator Han D 2: locator Han E 3: knurled nut 4: tension spring 5: tension spring</p>					<table border="1"> <tr> <td data-bbox="806 1212 952 1284"></td> <td data-bbox="952 1212 1164 1284">All Dimensions in mm Original Size DIN A4</td> <td data-bbox="1164 1212 1265 1284">Scale 2:1</td> <td colspan="2" data-bbox="1265 1212 1724 1284">Free size tol.</td> <td colspan="2" data-bbox="1724 1212 2195 1284">Ref. Sub.</td> </tr> <tr> <td data-bbox="806 1284 896 1396"></td> <td data-bbox="896 1284 1164 1396">All rights reserved Department EL PD - DE</td> <td data-bbox="1164 1284 1321 1364">Created by RULLKOETTER</td> <td data-bbox="1321 1284 1534 1364">Inspected by SCHNIEDER</td> <td data-bbox="1534 1284 1724 1364">Standardisation TIEMANNA</td> <td data-bbox="1724 1284 1915 1364">Date 2016-07-18</td> <td data-bbox="1915 1284 2195 1364">State Final Release</td> </tr> <tr> <td colspan="2" data-bbox="806 1396 1164 1452">HARTING Electric GmbH & Co. KG D-32339 Espelkamp</td> <td colspan="4" data-bbox="1164 1364 1982 1452">Title Locator-Set Han E / Han D</td> <td colspan="2" data-bbox="1982 1364 2195 1452">Doc-Key / ECM-Nr. 100680811/UGD/000/A 500000106672</td> </tr> <tr> <td colspan="2" data-bbox="806 1452 1164 1516"></td> <td data-bbox="1164 1452 1321 1516">Type TB</td> <td colspan="3" data-bbox="1321 1452 1982 1516">Number 09 99 000 0022</td> <td data-bbox="1982 1452 2094 1516">Rev. A</td> <td data-bbox="2094 1452 2195 1516">Page 1/1</td> </tr> </table>		All Dimensions in mm Original Size DIN A4	Scale 2:1	Free size tol.		Ref. Sub.			All rights reserved Department EL PD - DE	Created by RULLKOETTER	Inspected by SCHNIEDER	Standardisation TIEMANNA	Date 2016-07-18	State Final Release	HARTING Electric GmbH & Co. KG D-32339 Espelkamp		Title Locator-Set Han E / Han D				Doc-Key / ECM-Nr. 100680811/UGD/000/A 500000106672				Type TB	Number 09 99 000 0022			Rev. A	Page 1/1
	All Dimensions in mm Original Size DIN A4	Scale 2:1	Free size tol.		Ref. Sub.																														
	All rights reserved Department EL PD - DE	Created by RULLKOETTER	Inspected by SCHNIEDER	Standardisation TIEMANNA	Date 2016-07-18	State Final Release																													
HARTING Electric GmbH & Co. KG D-32339 Espelkamp		Title Locator-Set Han E / Han D				Doc-Key / ECM-Nr. 100680811/UGD/000/A 500000106672																													
		Type TB	Number 09 99 000 0022			Rev. A	Page 1/1																												

Mouser Electronics

Authorized Distributor

Click to View Pricing, Inventory, Delivery & Lifecycle Information:

[HARTING:](#)

[09990000022](#)

Данный компонент на территории Российской Федерации

Вы можете приобрести в компании MosChip.

Для оперативного оформления запроса Вам необходимо перейти по данной ссылке:

<http://moschip.ru/get-element>

Вы можете разместить у нас заказ для любого Вашего проекта, будь то серийное производство или разработка единичного прибора.

В нашем ассортименте представлены ведущие мировые производители активных и пассивных электронных компонентов.

Нашей специализацией является поставка электронной компонентной базы двойного назначения, продукции таких производителей как XILINX, Intel (ex.ALTERA), Vicor, Microchip, Texas Instruments, Analog Devices, Mini-Circuits, Amphenol, Glenair.

Сотрудничество с глобальными дистрибьюторами электронных компонентов, предоставляет возможность заказывать и получать с международных складов практически любой перечень компонентов в оптимальные для Вас сроки.

На всех этапах разработки и производства наши партнеры могут получить квалифицированную поддержку опытных инженеров.

Система менеджмента качества компании отвечает требованиям в соответствии с ГОСТ Р ИСО 9001, ГОСТ РВ 0015-002 и ЭС РД 009

Офис по работе с юридическими лицами:

105318, г.Москва, ул.Щербаковская д.3, офис 1107, 1118, ДЦ «Щербаковский»

Телефон: +7 495 668-12-70 (многоканальный)

Факс: +7 495 668-12-70 (доб.304)

E-mail: info@moschip.ru

Skype отдела продаж:

moschip.ru

moschip.ru_4

moschip.ru_6

moschip.ru_9