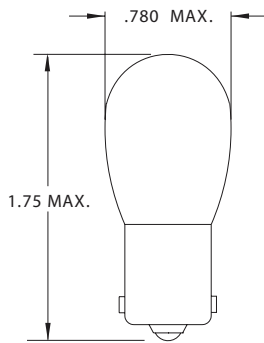
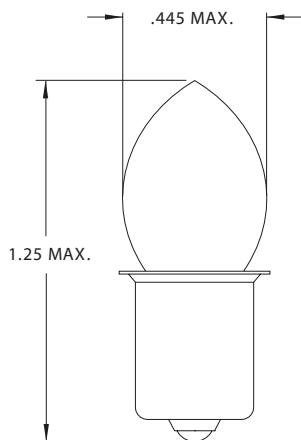


## B-6 Single Bayonet Base



Part Number	Design Voltage	Amps	MSCP	Life Hours	Filament Type	Comments
CM1317	6.0	.45	3.4	100	C-6	
CM209	6.5	1.78	15.0	100	C-6	
CM105	12.8	1.00	12.0	500	C-6	
CM1003	12.8	.94	15.0	100	C-6	
CM601-1	28.0	.56	-	2,000	CC-81	Blk. Bonnet
CM1308	28.0	.56	16.0	2,000	CC-81	
CM1309	28.0	.52	15.0	300	2C-2R	

## B-3 1/2 Single Contact Miniature Flange Base



Part Number	Design Voltage	Amps	MSCP	Life Hours	Filament Type	Comments
PR 8	1.90	.60	.65	10	C-2R	
PR 1	2.00	.95	1.00	40	C-2R	
PR 28	2.20	.80	.90	20	C-6	
PR 4	2.33	.27	.40	10	C-2R	
PR 5	2.35	.35	.45	35	C-2R	
PR 2	2.38	.50	.80	15	C-2R	
KPR 102	2.40	.70	1.30	15	C-2R	Krypton Gas Fill
KPR 131	2.40	.84	1.47	15	C-2R	Krypton Gas Fill
PR 6	2.47	.30	.45	30	C-2R	
PR 9	2.70	.15	.25	45	C-2R	
CM395X	3.00	.07	.15	50	S-2	
PR 3	3.57	.50	1.50	15	C-2R	
KPR 103	3.60	.70	2.70	15	C-2R	Krypton Gas Fill
PR 29	3.60	.20	.60	30	C-2R	
PR 7	3.70	.30	.90	30	C-2R	
PR 30	3.75	.86	2.25	40	C-2R	
PR 13	4.75	.50	2.00	15	C-2R	
KPR 113	4.80	.70	4.06	15	C-2R	Krypton Gas Fill
PR 15	4.82	.50	2.00	30	C-2R	
PR 17	4.90	.30	1.20	30	C-2R	
PR 12	5.95	.50	3.00	15	C-2R	
KPR 118	7.20	.55	5.23	15	C-2R	Krypton Gas Fill
PR 18	7.20	.55	4.20	20	C-2R	
PR 20	8.63	.50	5.00	15	C-2R	
PR 16	12.50	.25	2.70	50	C-2R	

## Данный компонент на территории Российской Федерации

### Вы можете приобрести в компании MosChip.

Для оперативного оформления запроса Вам необходимо перейти по данной ссылке:

<http://moschip.ru/get-element>

Вы можете разместить у нас заказ для любого Вашего проекта, будь то серийное производство или разработка единичного прибора.

В нашем ассортименте представлены ведущие мировые производители активных и пассивных электронных компонентов.

Нашей специализацией является поставка электронной компонентной базы двойного назначения, продукции таких производителей как XILINX, Intel (ex.ALTERA), Vicor, Microchip, Texas Instruments, Analog Devices, Mini-Circuits, Amphenol, Glenair.

Сотрудничество с глобальными дистрибьюторами электронных компонентов, предоставляет возможность заказывать и получать с международных складов практически любой перечень компонентов в оптимальные для Вас сроки.

На всех этапах разработки и производства наши партнеры могут получить квалифицированную поддержку опытных инженеров.

Система менеджмента качества компании отвечает требованиям в соответствии с ГОСТ Р ИСО 9001, ГОСТ РВ 0015-002 и ЭС РД 009

### Офис по работе с юридическими лицами:

105318, г.Москва, ул.Щербаковская д.3, офис 1107, 1118, ДЦ «Щербаковский»

Телефон: +7 495 668-12-70 (многоканальный)

Факс: +7 495 668-12-70 (доб.304)

E-mail: [info@moschip.ru](mailto:info@moschip.ru)

Skype отдела продаж:

moschip.ru

moschip.ru\_4

moschip.ru\_6

moschip.ru\_9