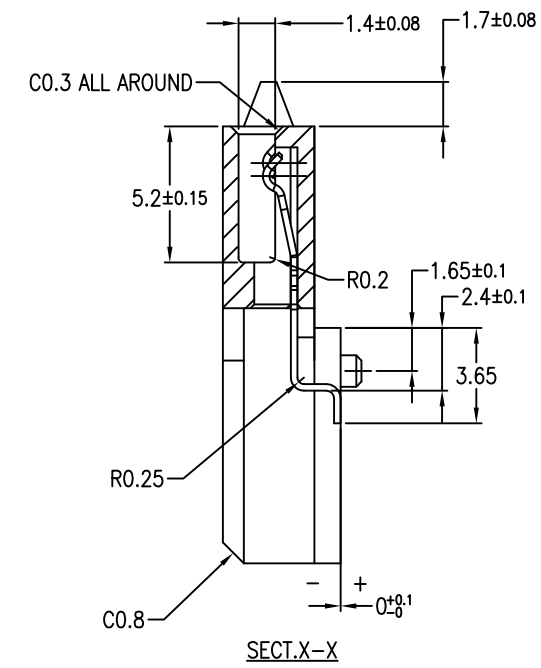
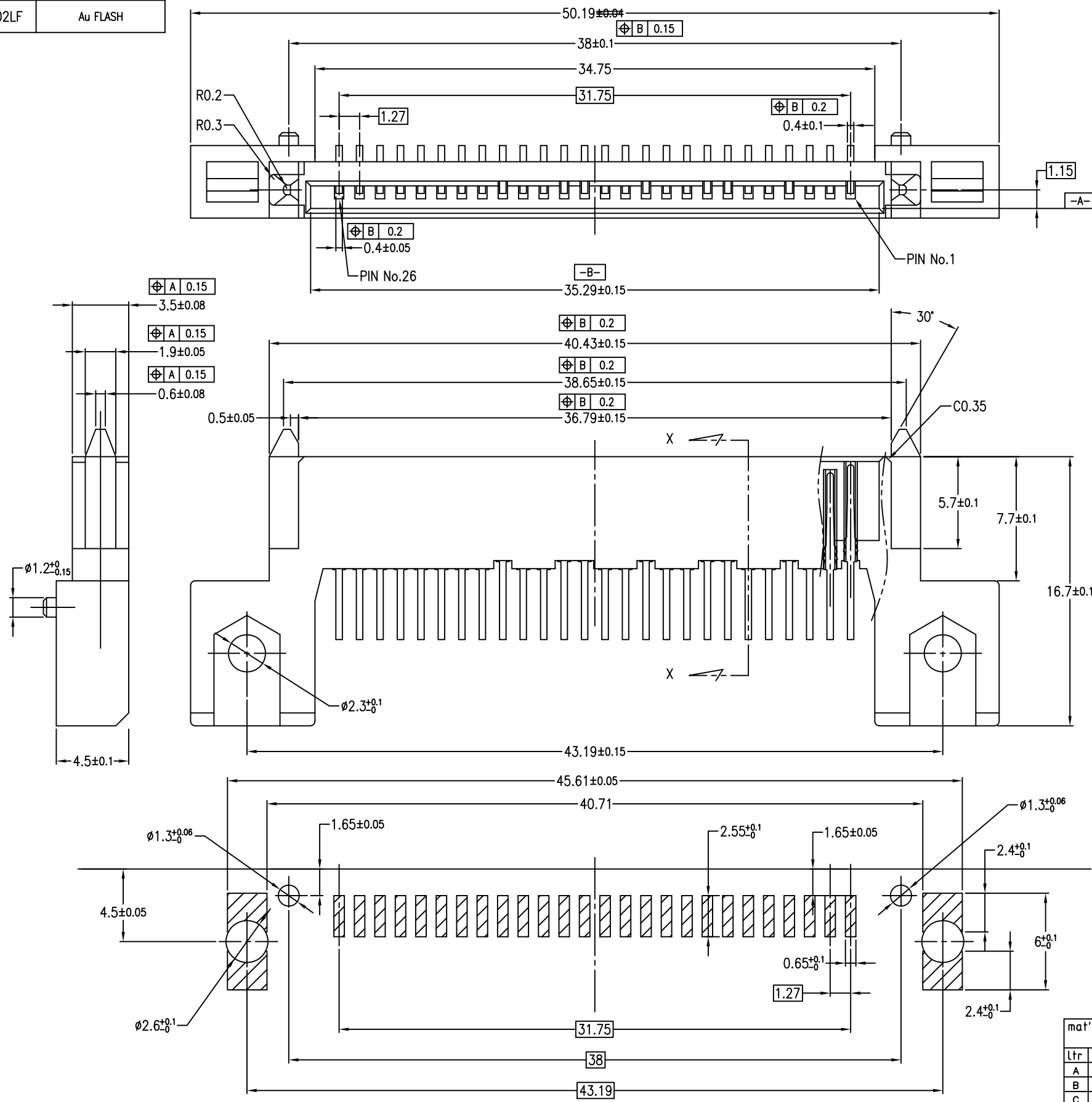


PRODUCT NO.	FINISH : Solder Tail
10033998-001	Pure Sn 1.27µm MIN.
10033998-002	Au FLASH
10033998-002LF	Au FLASH

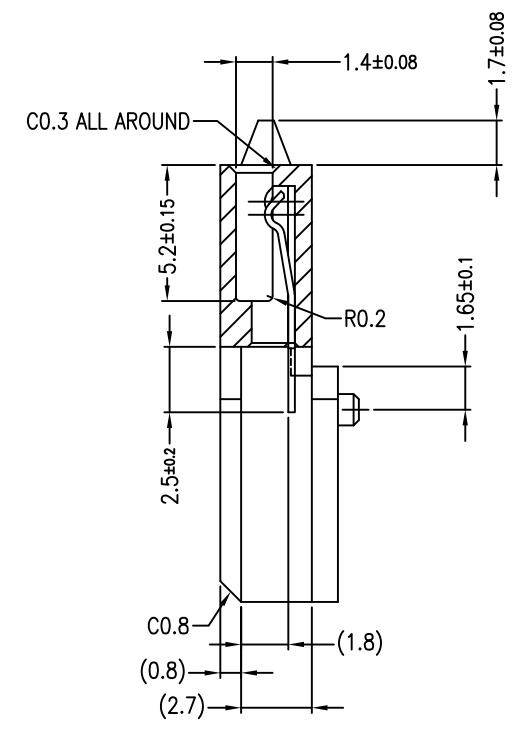
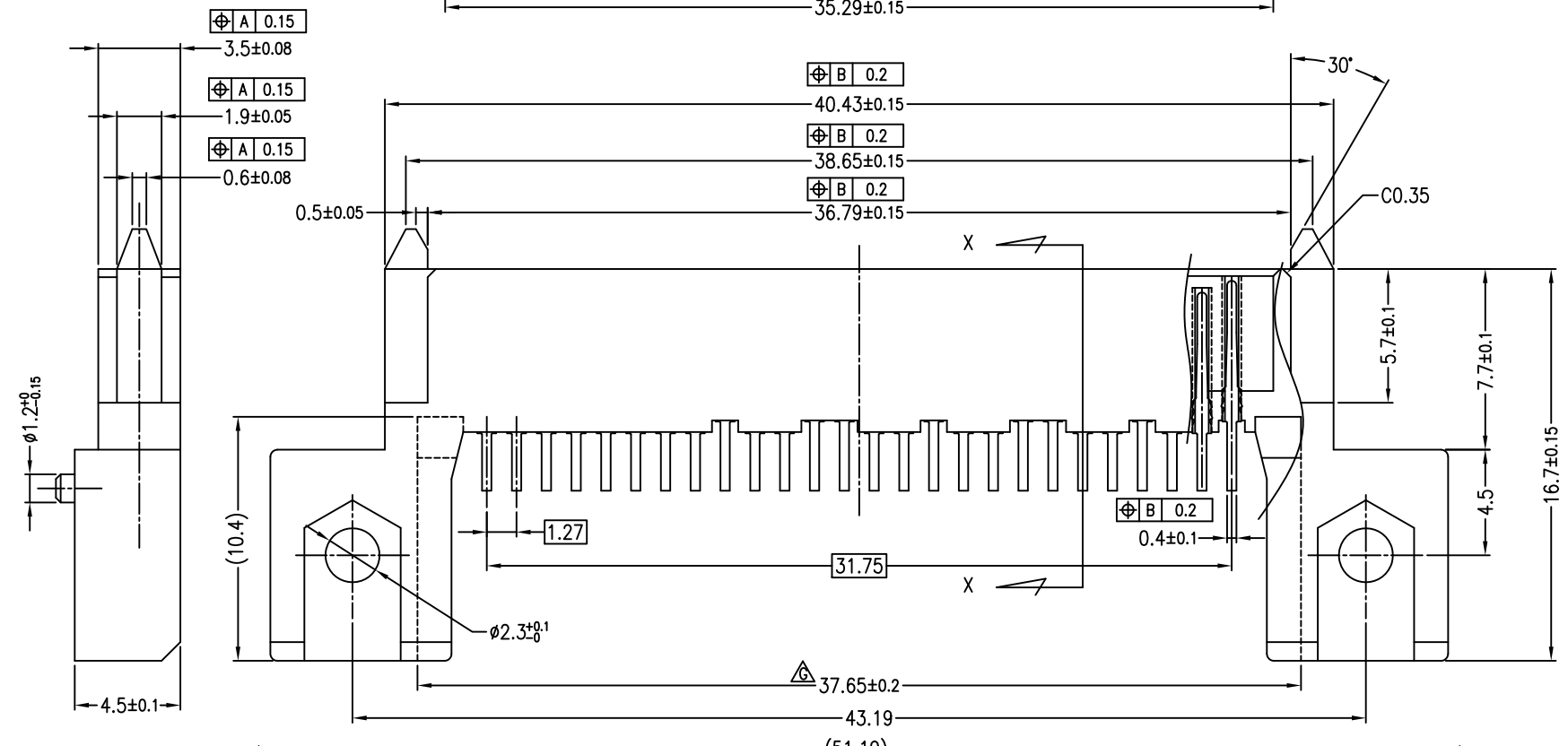
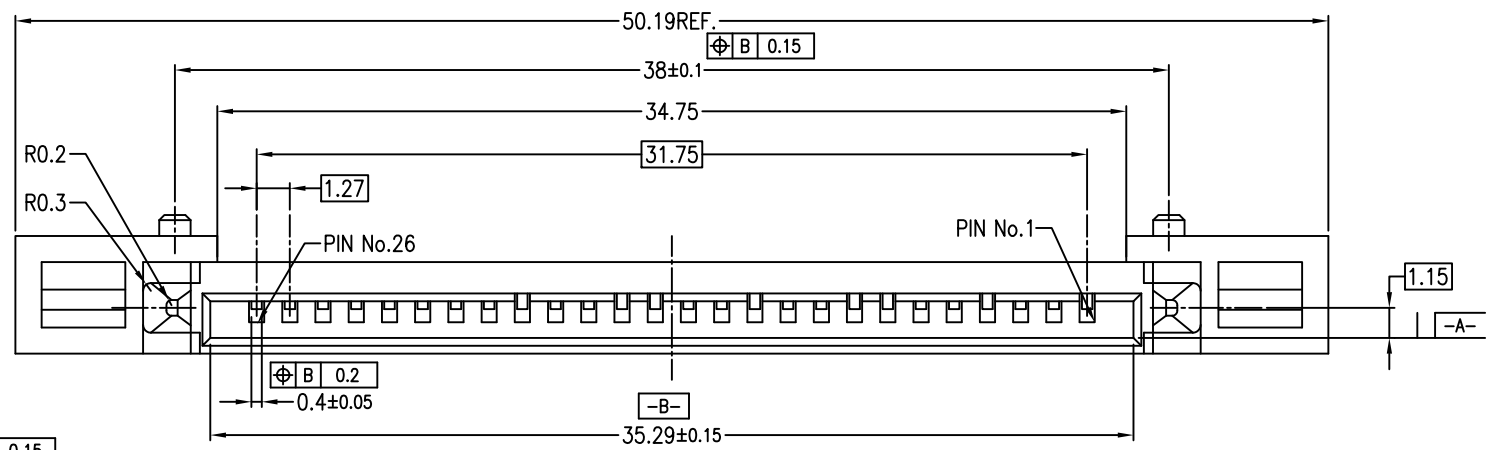


NOTE
1. THIS PRODUCT MEETS THE iVDR-HWSPEC (2.5-inch, 1.8-inch Serial type)
2. MATERIAL
1) HOUSING : HIGH TEMPERATURE THERMOPLASTIC, BLACK, UL94V-0
2) TERMINAL : COPPER ALLOY
3. FINISH
1) TERMINAL : ALL OVER Ni 1.27µm MIN.
CONTACT POINT Au PLATING 0.3µm MIN.
SOLDER TAIL SEE TABLE
4. RoHS
THIS PRODUCT MEETS EUROPEAN UNION DIRECTIVES AND OTHER
COUNTRY REGULATIONS AS DESCRIBED IN GS-22-008

RECOMMENDED MOUNTING LAYOUT
TOLERANCE UNLESS OTHERWISE: ±0.1

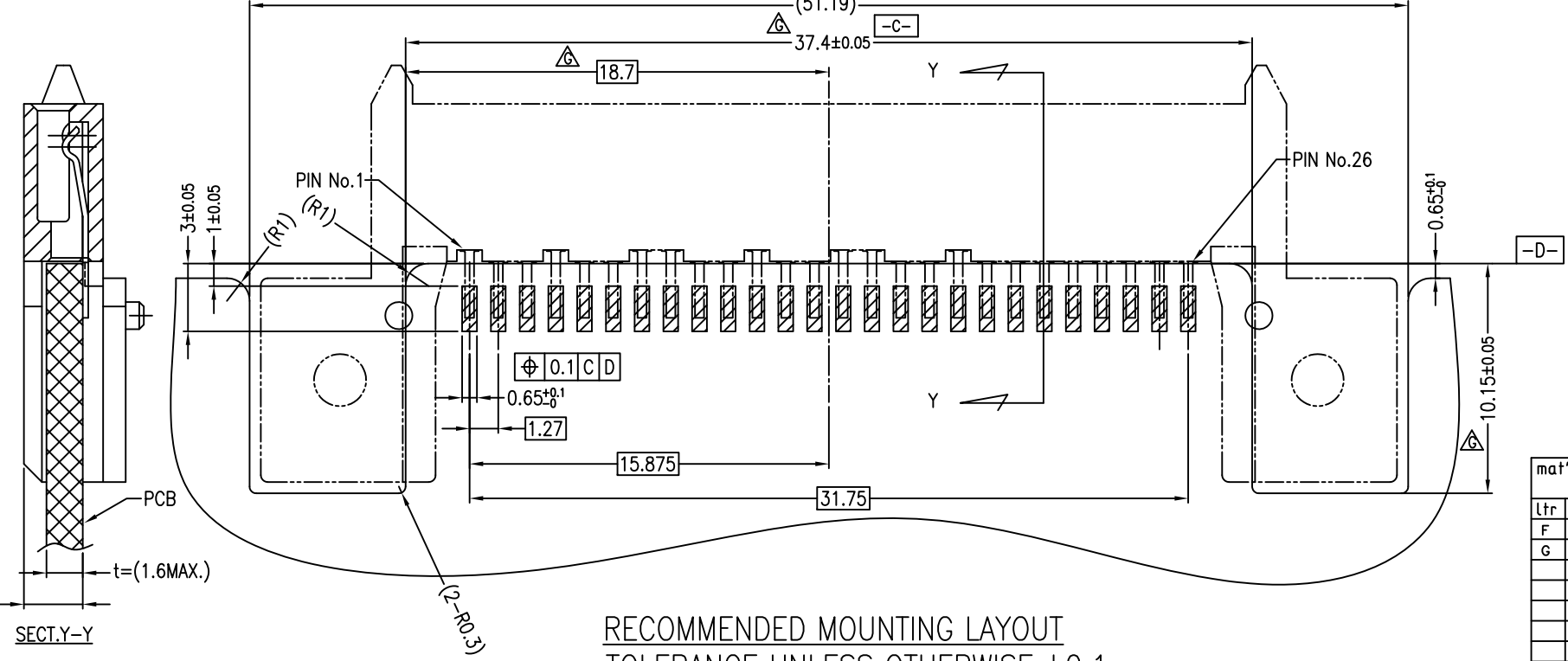
mat'l. code		surface		tolerance		projection		product family		CODE	
---		ISO 1302		ISO 406		ISO 1101		53MF		JP	
ltr		description		ecn no		dr		date		title	
A		RELEASED		J04-0286		Y.K		8/23/04		ASSEMBLY	
B		REVISED		J05-0107		Y.K		2/24/05		S-iVDR COMB RECE.	
C		Change DWG form		J07-0041		Y.K		1/23/07		SMT R/A TYPE	
D		Change of P/N		J07-0464		Y.K		2007-9-13		sheet 1 of 2 size	
E		Change of P/N		J08-0253		Y.K		2008-6-12		5	
F		Add sheet2		J09-0416		Y.K		2008-6-12		A2	
G		Change of sheet2		ELX-J-17883		Y.K		2014-05-16		10033998	
sheet		revision		G		G				type	
index		sheet		1		2				Product Customer Drawing	
										Rev.	
										G	

PRODUCT NO.
10033998-002STLF



SECT.X-X

- NOTE
- THIS PRODUCT MEETS THE iVDR-HWSPEC (2.5-inch, 1.8-inch Serial type)
 - MATERIAL
 - HOUSING : HIGH TEMPERATURE THERMOPLASTIC,BLACK, UL94V-0
 - TERMINAL : COPPER ALLOY
 - FINISH
 - TERMINAL : ALL OVER Ni 1.27μm MIN.
CONTACT POINT Au PLATING 0.3μm MIN.
SOLDER TAIL Au Flash
 - RoHS
THIS PRODUCT MEETS EUROPEAN UNION DIRECTIVES AND OTHER COUNTRY REGULATIONS AS DESCRIBED IN GS-22-008



RECOMMENDED MOUNTING LAYOUT
TOLERANCE UNLESS OTHERWISE:±0.1

mat'l. code		surface		tolerance		projection		product family		CODE	
---		ISO 1302		ISO 406 ISO 1101		MM		53MF		JP	
description		ecn no		dr		date		title		size	
F RELEASED		J09-0416		Y.K		2009-11-26		ASSEMBLY		5	
G REVISED		BLX-J-17883		Y.K		2014-05-16		S-iVDR COMB RECE. SMT R/A TYPE		A2	
sheet index		revision sheet		dr		enagr		dwg no		sheet 2 of 2	
				Y.KAMEDA		2009-11-26		10033998		5	
				chr		appd		Product Customer Drawing		Rev.	
								type		G	

Copyright FCI
FCIconnect.com

Данный компонент на территории Российской Федерации

Вы можете приобрести в компании MosChip.

Для оперативного оформления запроса Вам необходимо перейти по данной ссылке:

<http://moschip.ru/get-element>

Вы можете разместить у нас заказ для любого Вашего проекта, будь то серийное производство или разработка единичного прибора.

В нашем ассортименте представлены ведущие мировые производители активных и пассивных электронных компонентов.

Нашей специализацией является поставка электронной компонентной базы двойного назначения, продукции таких производителей как XILINX, Intel (ex.ALTERA), Vicor, Microchip, Texas Instruments, Analog Devices, Mini-Circuits, Amphenol, Glenair.

Сотрудничество с глобальными дистрибьюторами электронных компонентов, предоставляет возможность заказывать и получать с международных складов практически любой перечень компонентов в оптимальные для Вас сроки.

На всех этапах разработки и производства наши партнеры могут получить квалифицированную поддержку опытных инженеров.

Система менеджмента качества компании отвечает требованиям в соответствии с ГОСТ Р ИСО 9001, ГОСТ РВ 0015-002 и ЭС РД 009

Офис по работе с юридическими лицами:

105318, г.Москва, ул.Щербаковская д.3, офис 1107, 1118, ДЦ «Щербаковский»

Телефон: +7 495 668-12-70 (многоканальный)

Факс: +7 495 668-12-70 (доб.304)

E-mail: info@moschip.ru

Skype отдела продаж:

moschip.ru

moschip.ru_4

moschip.ru_6

moschip.ru_9