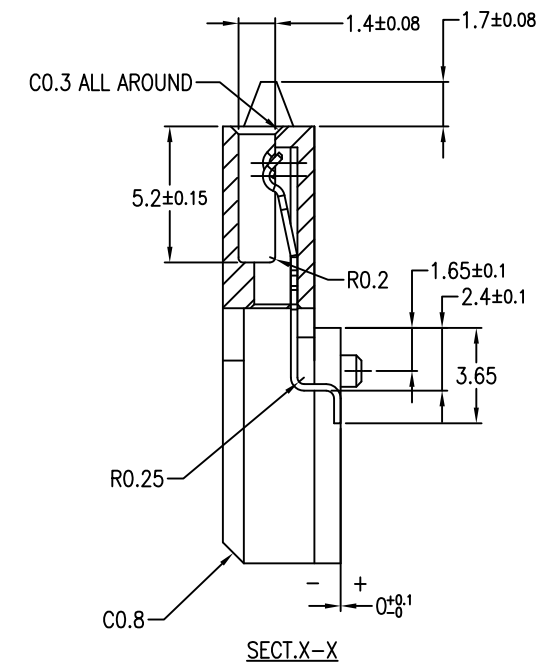
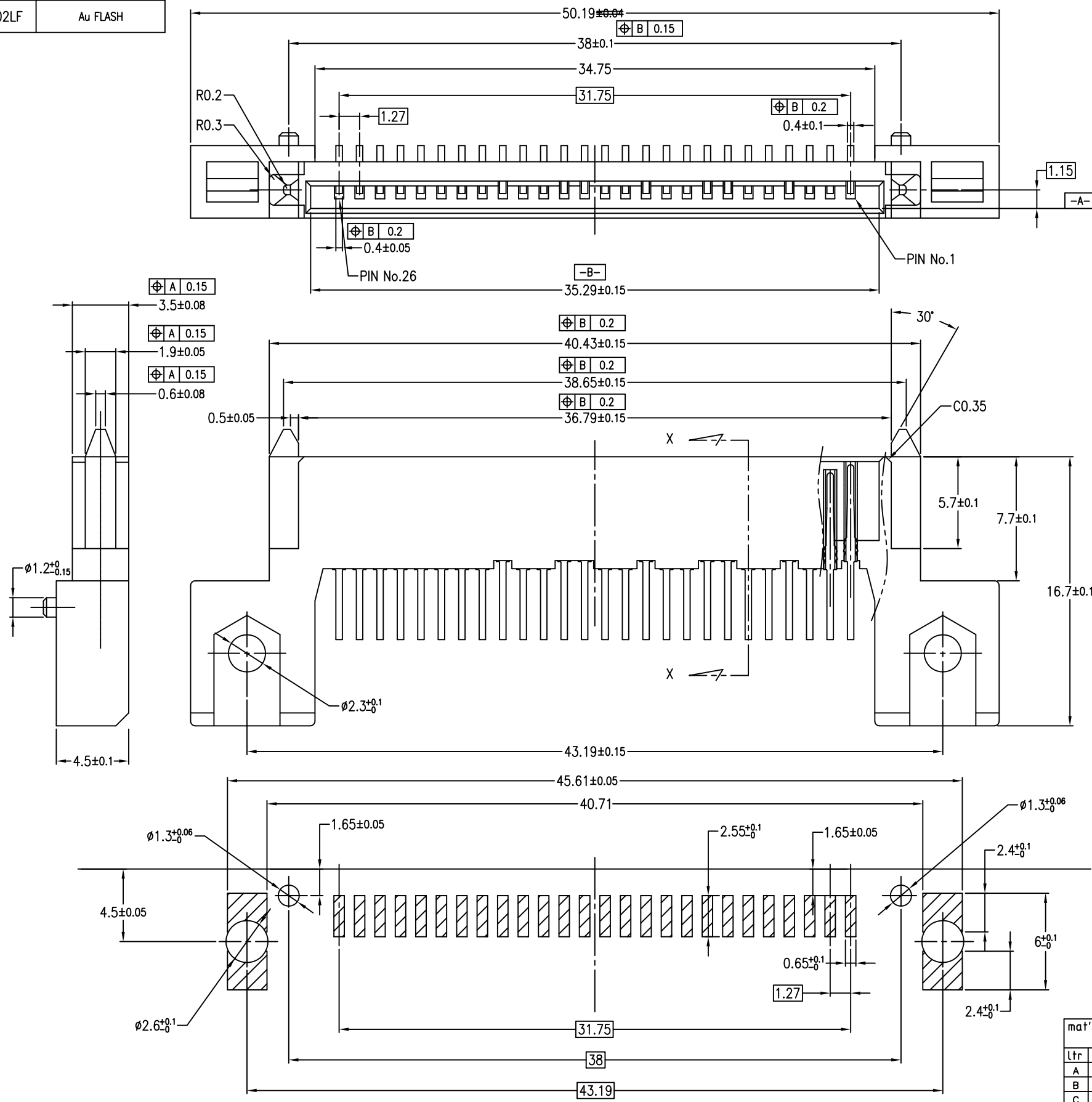


PRODUCT NO.	FINISH : Solder Tail
10033998-001	Pure Sn 1.27μm MIN.
10033998-002	Au FLASH
10033998-002LF	Au FLASH



NOTE
 1. THIS PRODUCT MEETS THE iVDR-HWSPEC (2.5-inch, 1.8-inch Serial type)
 2. MATERIAL
 1) HOUSING : HIGH TEMPERATURE THERMOPLASTIC, BLACK, UL94V-0
 2) TERMINAL : COPPER ALLOY
 3. FINISH
 1) TERMINAL : ALL OVER Ni 1.27μm MIN.
 CONTACT POINT Au PLATING 0.3μm MIN.
 SOLDER TAIL SEE TABLE
 4. RoHS
 THIS PRODUCT MEETS EUROPEAN UNION DIRECTIVES AND OTHER COUNTRY REGULATIONS AS DESCRIBED IN GS-22-008

RECOMMENDED MOUNTING LAYOUT
 TOLERANCE UNLESS OTHERWISE: ± 0.1

mat'l. code		surface		tolerance		projection		product family		CODE	
---		ISO 1302		ISO 406		ISO 1101		53MF		JP	
A	RELEASED	J04-0286	Y.K	8/23/04	tolerances unless otherwise specified	0.X	± 0.3	MM	ASSEMBLY S-iVDR COMB RECE. SMT R/A TYPE		
B	REVISED	J05-0107	Y.K	2/24/05	angles	0.XX	± 0.3				
C	Change DWG form	J07-0041	Y.K	1/23/07	0'±2'	0.XXX	± 0.3	scale 5:1	title		
D	Change of P/N	J07-0464	Y.K	2007-9-13	dr	Y.KAMEDA	2014-05-16	FCJ	53MF		sheet 1 of 2 size
E	Change of P/N	J08-0253	Y.K	2008-6-12	enrg	Y.KAMEDA	2014-05-16		title		
F	Add sheet2	J09-0416	Y.K	2008-6-12	chr	M.MINATO	2014-05-16		dwg no		
G	Change of sheet2	ELX-J-17883	Y.K	2014-05-16	appd	N.SASAME	2014-05-16		10033998		
sheet index	revision sheet	G	G						type		Product Customer Drawing
		1	2								G

Данный компонент на территории Российской Федерации

Вы можете приобрести в компании MosChip.

Для оперативного оформления запроса Вам необходимо перейти по данной ссылке:

<http://moschip.ru/get-element>

Вы можете разместить у нас заказ для любого Вашего проекта, будь то серийное производство или разработка единичного прибора.

В нашем ассортименте представлены ведущие мировые производители активных и пассивных электронных компонентов.

Нашей специализацией является поставка электронной компонентной базы двойного назначения, продукции таких производителей как XILINX, Intel (ex.ALTERA), Vicor, Microchip, Texas Instruments, Analog Devices, Mini-Circuits, Amphenol, Glenair.

Сотрудничество с глобальными дистрибьюторами электронных компонентов, предоставляет возможность заказывать и получать с международных складов практически любой перечень компонентов в оптимальные для Вас сроки.

На всех этапах разработки и производства наши партнеры могут получить квалифицированную поддержку опытных инженеров.

Система менеджмента качества компании отвечает требованиям в соответствии с ГОСТ Р ИСО 9001, ГОСТ РВ 0015-002 и ЭС РД 009

Офис по работе с юридическими лицами:

105318, г.Москва, ул.Щербаковская д.3, офис 1107, 1118, ДЦ «Щербаковский»

Телефон: +7 495 668-12-70 (многоканальный)

Факс: +7 495 668-12-70 (доб.304)

E-mail: info@moschip.ru

Skype отдела продаж:

moschip.ru

moschip.ru_4

moschip.ru_6

moschip.ru_9