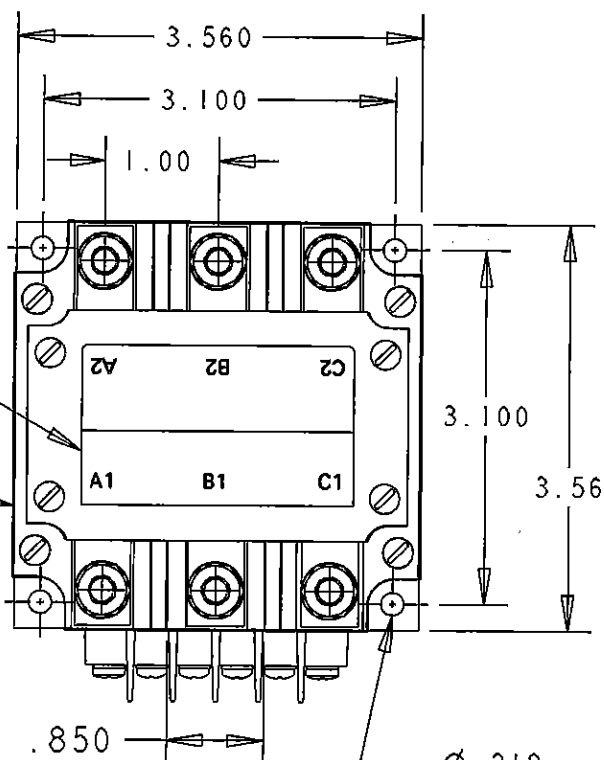


REVISIONS		RELEASED	APPROVED
REV.	DESCRIPTION	DATE	
A	MOD DIMS & ORIENTATION OF AUX TERM BLOCK	05/07/12	EPW
B	MOD DIMS; ADDED DOUBLE VOLTAGE	05/08/19	EPW
C	ADDED ENVIRONMENT/COIL SPECS; .138-32 CALLOUT	05/08/19	EPW
D	ADDED COIL CURRENT	05/09/20	EPW
E	UPDATED COIL CURRENTS	06/02/21	EPW
F	UPDATED VIEWS WITH LATEST PART REVISIONS	07/10/05	JMK
G	ADD REVISED LABELS	07/11/30	JMK
H	UPDATED VIEWS WITH LATEST REVS	08/04/24	JMK
J	ADDED .850 DIM.	12/03/16	CB



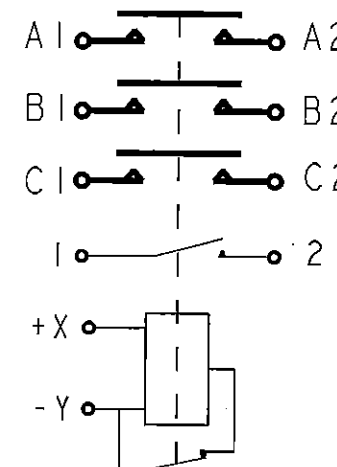
CONSTRUCTION

GASKET SEALED (DUST & WATER RESISTANCE)

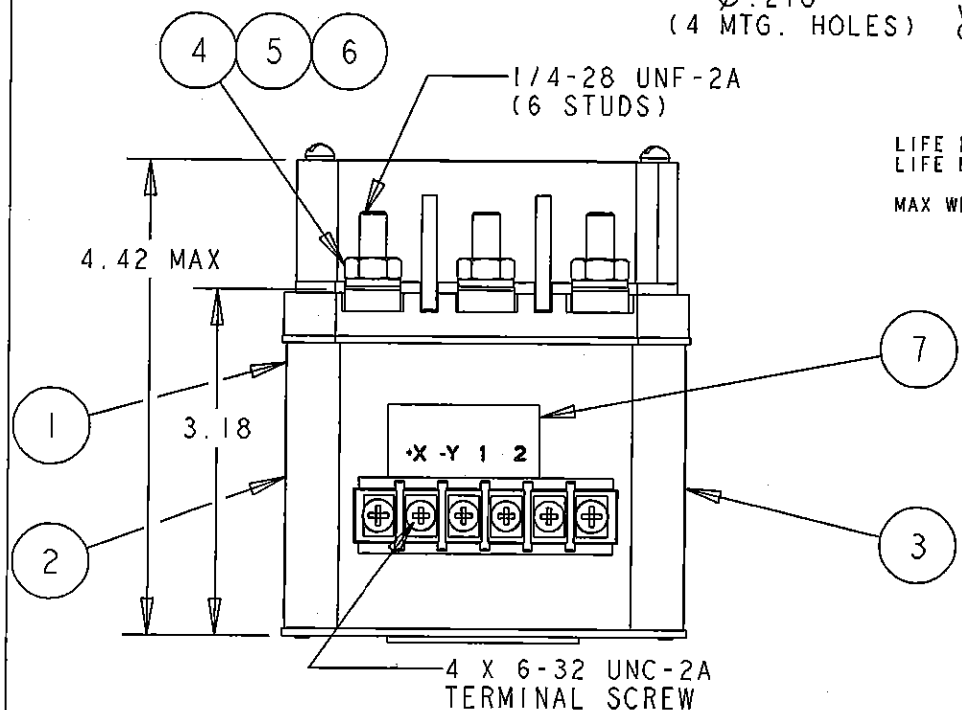
MAIN CONTACTS  
 CONFIGURATION 3PST NORMALLY OPEN (DOUBLE BREAK)  
 VOLTAGE 240/416 VAC 480 VAC  
 FREQUENCY 50/60/400 HZ 50/60/400HZ  
 CURRENT RES. 240A 120A  
 RUPTURE 2400A 1200A  
 OPERATE TIME 50mS MAX  
 SIMULTANEITY 5mS

COIL DATA  
 DUTY CYCLE CONTINUOUS ECONOMIZING  
 NORMAL OPER. VOLT. 24 VDC  
 OPER. VOLTAGE RANGE 18VDC-32VDC  
 MAX PICKUP VOLTAGE 18 VDC  
 DROPOUT VOLTAGE 1-10 VDC  
 COIL CURRENT 3.0 A MAX AT 28 VDC & 25°C  
 INRUSH HOLD 0.35 A MAX AT 28 VDC & 25°C

AUX CONTACTS  
 CONFIGURATION 1 SPST N.O.  
 VOLTAGE 28 VDC  
 CURRENT RES. 5 AMP 28VDC  
 10 AMP 120VAC



LIFE ELECTRICAL 50,000 CYCLES MIN.  
 LIFE MECHANICAL 100,000 CYCLES MIN.  
 MAX WEIGHT 2.8 LBS



8	1	47912-011	LABEL - MAIN TERMINAL	1616967-7
7	1	47912-003	LABEL - TERMINAL	2-1616960-1
6	6	51807-034	LOCKWASHER, 1/4 SPLIT	3-1616360-0
5	6	51703-064	WASHER FLAT 1/2 X 17/64 X .032	6-1616358-7
4	6	50407-364	NUT 1/4-28 X 7/16 X 3/16 HEX	2-1616338-3
3	1	47912-002	LABEL - WIRING DIAGRAM	2-1616960-0
2	1	47912-010	LABEL-NAME PLATE	1616967-6
1	1	47776-030	CONTACTOR ASSEMBLY-PRIMARY	2-1616948-1

FIND NO	OFF RECD	PART OR IDENTIFYING NO	NOMENCLATURE OR DESCRIPTION	DRAWING OR SPECIFICATION	FSCN NO	TYCO PART NO	MATERIAL OR NOTE
---------	----------	------------------------	-----------------------------	--------------------------	---------	--------------	------------------

UNLESS OTHERWISE SPECIFIED DIMENSIONS ARE IN INCHES TOLERANCES ON

2 PL DEC.	.13 PL DEC.	ANGLES
± .05	± .015	± 1°

DR BY EPW 05/07/01  
 CHK BY JMK 06/11/09  
 ENGR JMK 06/11/09  
 MFG MFG

SIZE A CODE IDENT 74063

SCALE 3/5 SHEET 1 OF 1

**STE**  
 Harman Division 175 W. DIAMOND STREET MANSFIELD, OHIO 44902

CONTACTOR 3PST NO  
 240A 240/416 VAC

DWG NO. SAI36F

REF TE PN 1616948-7

## Данный компонент на территории Российской Федерации

### Вы можете приобрести в компании MosChip.

Для оперативного оформления запроса Вам необходимо перейти по данной ссылке:

<http://moschip.ru/get-element>

Вы можете разместить у нас заказ для любого Вашего проекта, будь то серийное производство или разработка единичного прибора.

В нашем ассортименте представлены ведущие мировые производители активных и пассивных электронных компонентов.

Нашей специализацией является поставка электронной компонентной базы двойного назначения, продукции таких производителей как XILINX, Intel (ex.ALTERA), Vicor, Microchip, Texas Instruments, Analog Devices, Mini-Circuits, Amphenol, Glenair.

Сотрудничество с глобальными дистрибьюторами электронных компонентов, предоставляет возможность заказывать и получать с международных складов практически любой перечень компонентов в оптимальные для Вас сроки.

На всех этапах разработки и производства наши партнеры могут получить квалифицированную поддержку опытных инженеров.

Система менеджмента качества компании отвечает требованиям в соответствии с ГОСТ Р ИСО 9001, ГОСТ РВ 0015-002 и ЭС РД 009

### Офис по работе с юридическими лицами:

105318, г.Москва, ул.Щербаковская д.3, офис 1107, 1118, ДЦ «Щербаковский»

Телефон: +7 495 668-12-70 (многоканальный)

Факс: +7 495 668-12-70 (доб.304)

E-mail: [info@moschip.ru](mailto:info@moschip.ru)

Skype отдела продаж:

moschip.ru

moschip.ru\_4

moschip.ru\_6

moschip.ru\_9