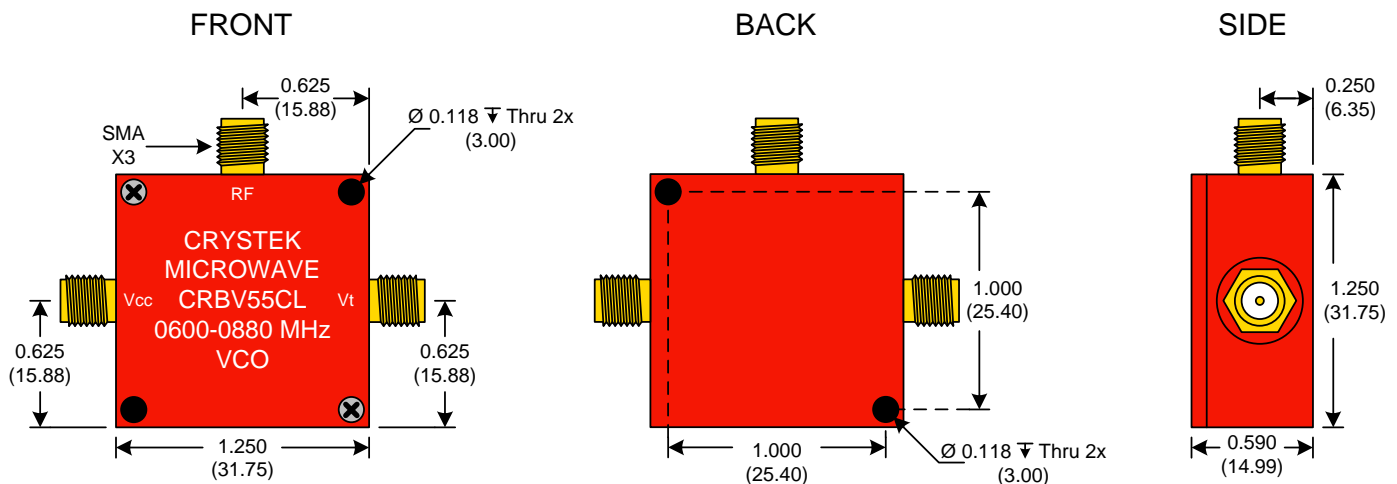




| PERFORMANCE SPECIFICATION                       | MIN  | TYP  | MAX  | UNITS              |
|---|------|------|------|--------------------|
| Lower Frequency:                                |      |      | 600  | MHz                |
| Upper Frequency:                                | 880  |      |      | MHz                |
| Tuning Voltage:                                 | 0.5  |      | 4.5  | VDC                |
| Supply Voltage:                                 | 4.75 | 5.0  | 5.25 | VDC                |
| Output Power:                                   | -3.0 | 0    | +3.0 | dBm                |
| Supply Current:                                 |      | 10   | 20   | mA                 |
| Harmonic Suppression (2 <sup>nd</sup> Harmonic) |      | -10  |      | dBc                |
| Pushing:  |      | 2.0  | 4.0  | MHz/V              |
| Pulling, all Phases:                            |      | 4.0  | 8.0  | MHz pk-pk          |
| Tuning Sensitivity:                             |      | 60   |      | MHz/V              |
| Phase Noise @ 10kHz offset:                     |      | -98  | -95  | dBc/Hz             |
| Phase Noise @ 100kHz offset:                    |      | -121 | -118 | dBc/Hz             |
| Load Impedance:                                 |      | 50   |      | $\Omega$           |
| Input Capacitance:                              |      |      | 100  | pF                 |
| Operating Temperature Range:                    | -40  |      | +85  | $^{\circ}\text{C}$ |
| Storage Temperature Range:                      | -45  |      | +90  | $^{\circ}\text{C}$ |



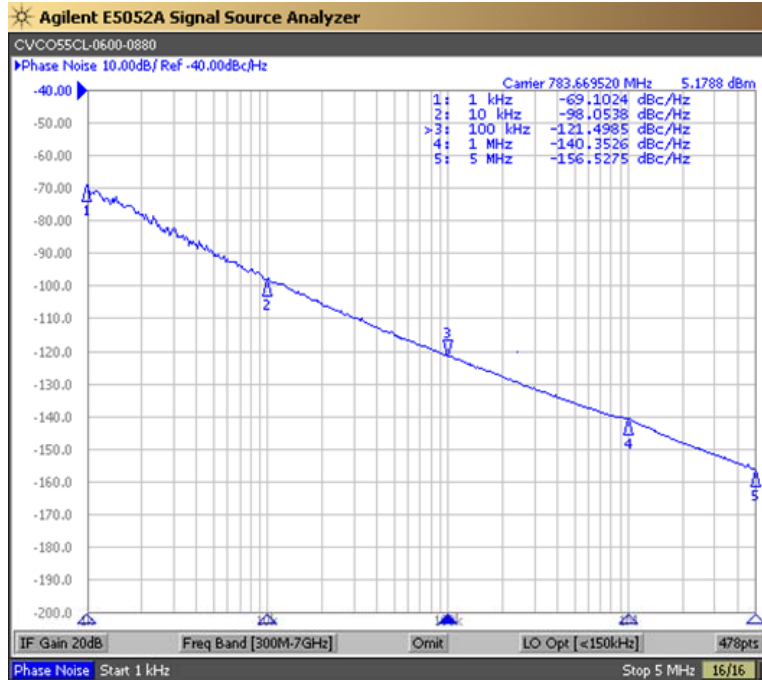
● Unless otherwise specified, Dimensions are in:  $\frac{\text{IN}}{\text{mm}}$

**Product Control:**

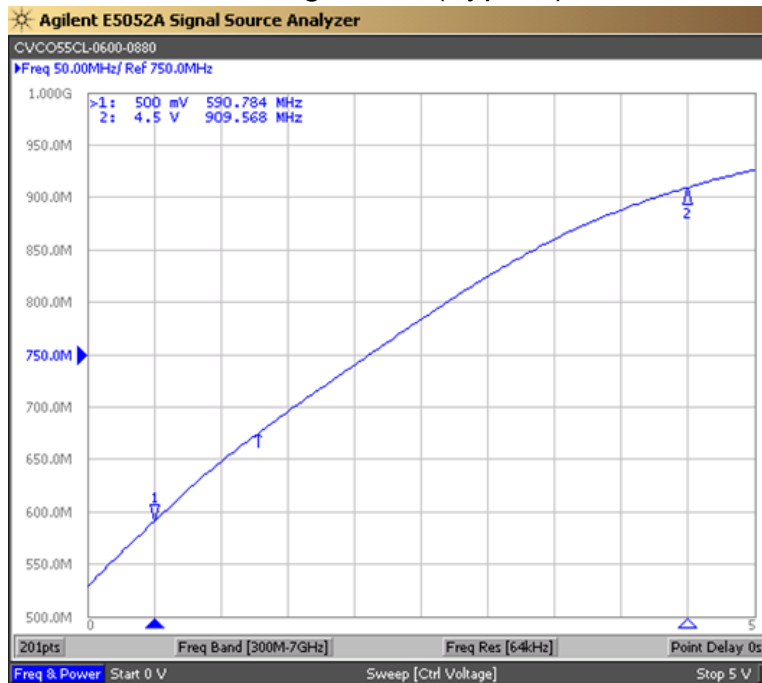
|                      |                    |               |           |
|----------------------|--------------------|---------------|-----------|
| Crystek Part Number: | CRBV55CL-0600-0880 | Release Date: | 04-Feb-09 |
| Revision Level:      | C                  | Responsible:  | C. Vales  |



Phase Noise (1 Hz BW, Typical)



Tuning Curve (Typical)



**Product Control:**

|                      |                    |               |           |
|----------------------|--------------------|---------------|-----------|
| Crystek Part Number: | CRBV55CL-0600-0880 | Release Date: | 04-Feb-09 |
| Revision Level:      | C                  | Responsible:  | C. Vales  |

Specification is subject to change without notice



## Данный компонент на территории Российской Федерации

### Вы можете приобрести в компании MosChip.

Для оперативного оформления запроса Вам необходимо перейти по данной ссылке:

<http://moschip.ru/get-element>

Вы можете разместить у нас заказ для любого Вашего проекта, будь то серийное производство или разработка единичного прибора.

В нашем ассортименте представлены ведущие мировые производители активных и пассивных электронных компонентов.

Нашей специализацией является поставка электронной компонентной базы двойного назначения, продукции таких производителей как XILINX, Intel (ex.ALTERA), Vicor, Microchip, Texas Instruments, Analog Devices, Mini-Circuits, Amphenol, Glenair.

Сотрудничество с глобальными дистрибьюторами электронных компонентов, предоставляет возможность заказывать и получать с международных складов практически любой перечень компонентов в оптимальные для Вас сроки.

На всех этапах разработки и производства наши партнеры могут получить квалифицированную поддержку опытных инженеров.

Система менеджмента качества компании отвечает требованиям в соответствии с ГОСТ Р ИСО 9001, ГОСТ РВ 0015-002 и ЭС РД 009

### Офис по работе с юридическими лицами:

105318, г.Москва, ул.Щербаковская д.3, офис 1107, 1118, ДЦ «Щербаковский»

Телефон: +7 495 668-12-70 (многоканальный)

Факс: +7 495 668-12-70 (доб.304)

E-mail: [info@moschip.ru](mailto:info@moschip.ru)

Skype отдела продаж:

moschip.ru

moschip.ru\_4

moschip.ru\_6

moschip.ru\_9