

4

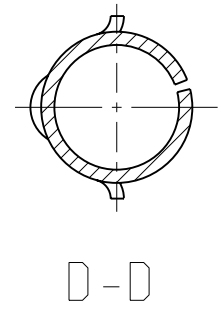
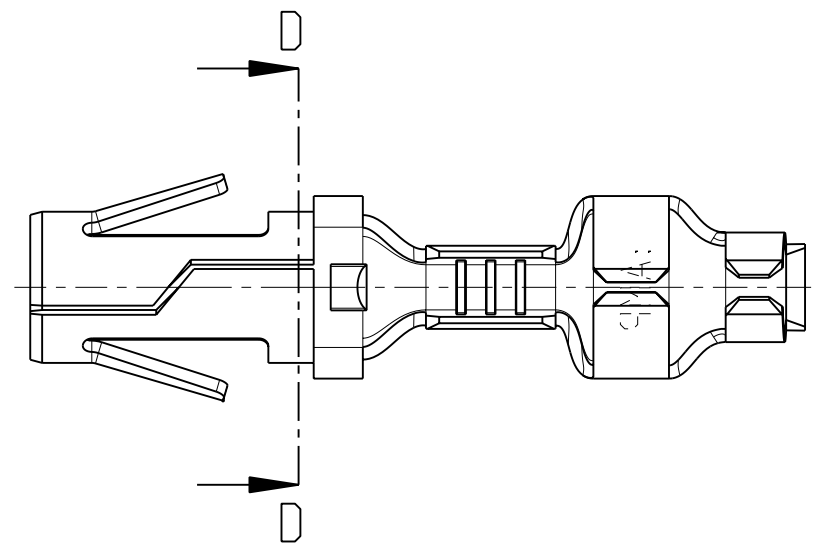
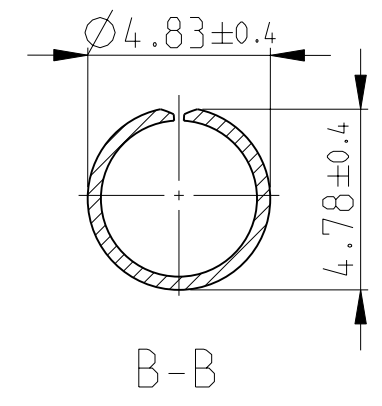
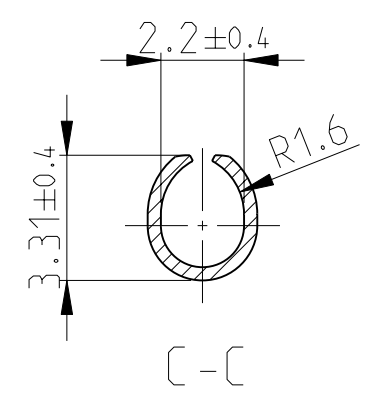
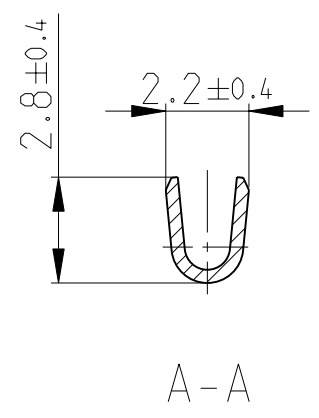
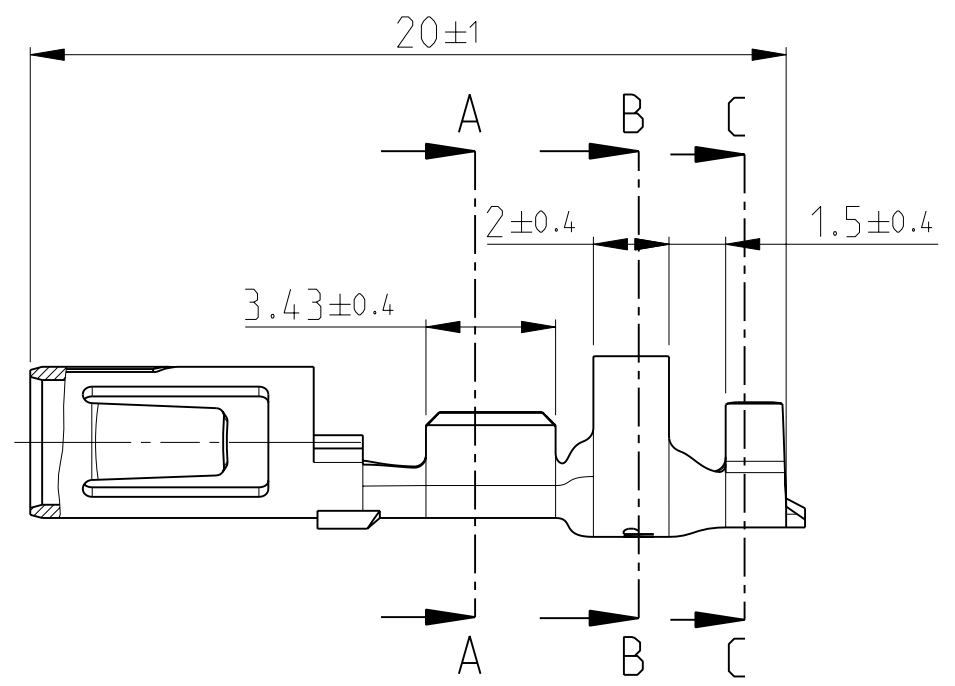
3

2

1

THIS DRAWING IS UNPUBLISHED. RELEASED FOR PUBLICATION 2008  
 © COPYRIGHT 2008 ALL RIGHTS RESERVED.

LOC	DIST	REVISIONS				
P	LTR	DESCRIPTION	DATE	DWN	APVD	
AL	2	A	New drawing released	25NOV2008	J.S	P.E.G
		A1	ECR-10-026307	15JUN11	KK	HMR



Cross section in mm <sup>2</sup>		0.5	0.75	1.0	1.5	2.0	2.5	3.0	4.0	6.0
Single connection		X	X							
0.5	X	X								
0.75	X									
1.0	X									
1.5										
2.0										
2.5										
3.0										
4.0										
6.0										

Terminal conductor: FLK-Cable  
 Conductor : F-Crimp  
 Insulation : O-Crimp

Wire size: 0.5-1.0 mm<sup>2</sup>

OBSOLETE	Silver	Phosphor Bronze	927844-4
	Plain	Phosphor Bronze	927844-3
	Pre-tin	Phosphor Bronze	927844-2
	Pre-tin	Brass	<del>927844-1</del>
	Finish	Material	Part no.

THIS DRAWING IS A CONTROLLED DOCUMENT.	
DIMENSIONS: mm	TOLERANCES UNLESS OTHERWISE SPECIFIED: 0 PLC ±.2 1 PLC ±.2 2 PLC ±.2 3 PLC ±.2 4 PLC ±.2 ANGLES ±1° 30' FINISH see table
MATERIAL see table	

DWN J. Salo 25NOV2008	TE Connectivity NAME .140 DIA SOCKET - - SIZE A3 CAGE CODE - DRAWING NO ©927844 RESTRICTED TO - SCALE 5:1 SHEET 1 OF 1 REV A1
CHK R. Sole 25NOV2008	
APVD P.F.Grassano 25NOV2008	
PRODUCT SPEC - APPLICATION SPEC - WEIGHT -	
CUSTOMER DRAWING	

## Данный компонент на территории Российской Федерации

### Вы можете приобрести в компании MosChip.

Для оперативного оформления запроса Вам необходимо перейти по данной ссылке:

<http://moschip.ru/get-element>

Вы можете разместить у нас заказ для любого Вашего проекта, будь то серийное производство или разработка единичного прибора.

В нашем ассортименте представлены ведущие мировые производители активных и пассивных электронных компонентов.

Нашей специализацией является поставка электронной компонентной базы двойного назначения, продукции таких производителей как XILINX, Intel (ex.ALTERA), Vicor, Microchip, Texas Instruments, Analog Devices, Mini-Circuits, Amphenol, Glenair.

Сотрудничество с глобальными дистрибьюторами электронных компонентов, предоставляет возможность заказывать и получать с международных складов практически любой перечень компонентов в оптимальные для Вас сроки.

На всех этапах разработки и производства наши партнеры могут получить квалифицированную поддержку опытных инженеров.

Система менеджмента качества компании отвечает требованиям в соответствии с ГОСТ Р ИСО 9001, ГОСТ РВ 0015-002 и ЭС РД 009

### Офис по работе с юридическими лицами:

105318, г.Москва, ул.Щербаковская д.3, офис 1107, 1118, ДЦ «Щербаковский»

Телефон: +7 495 668-12-70 (многоканальный)

Факс: +7 495 668-12-70 (доб.304)

E-mail: [info@moschip.ru](mailto:info@moschip.ru)

Skype отдела продаж:

moschip.ru

moschip.ru\_4

moschip.ru\_6

moschip.ru\_9