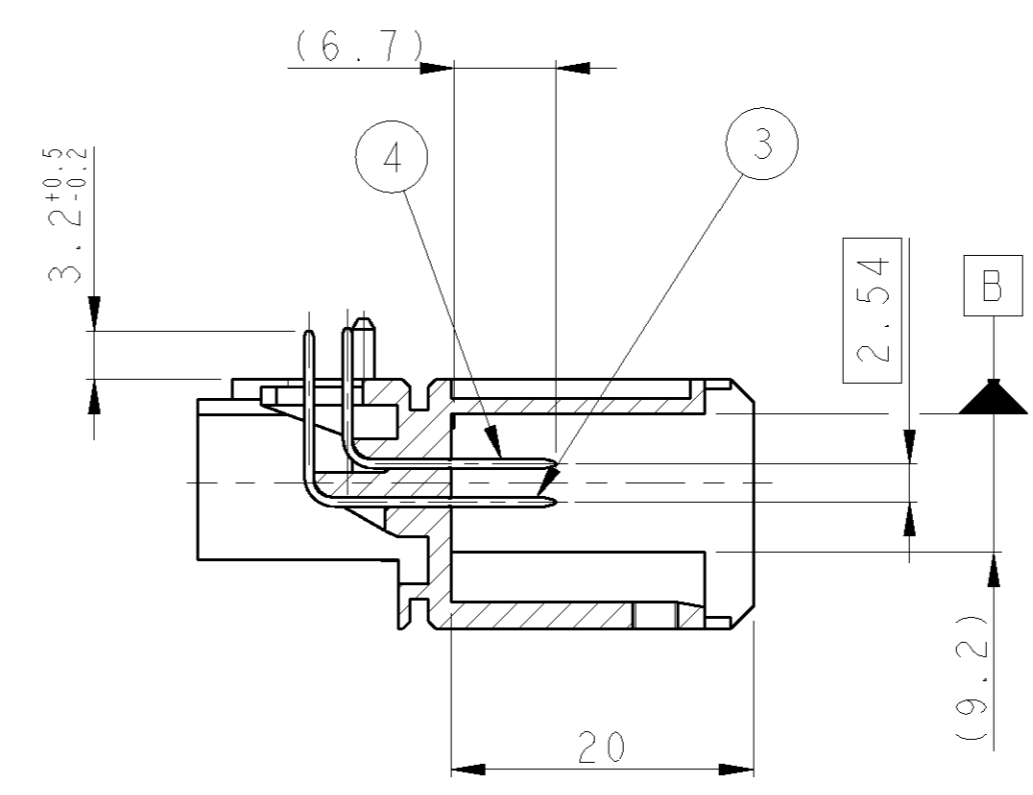
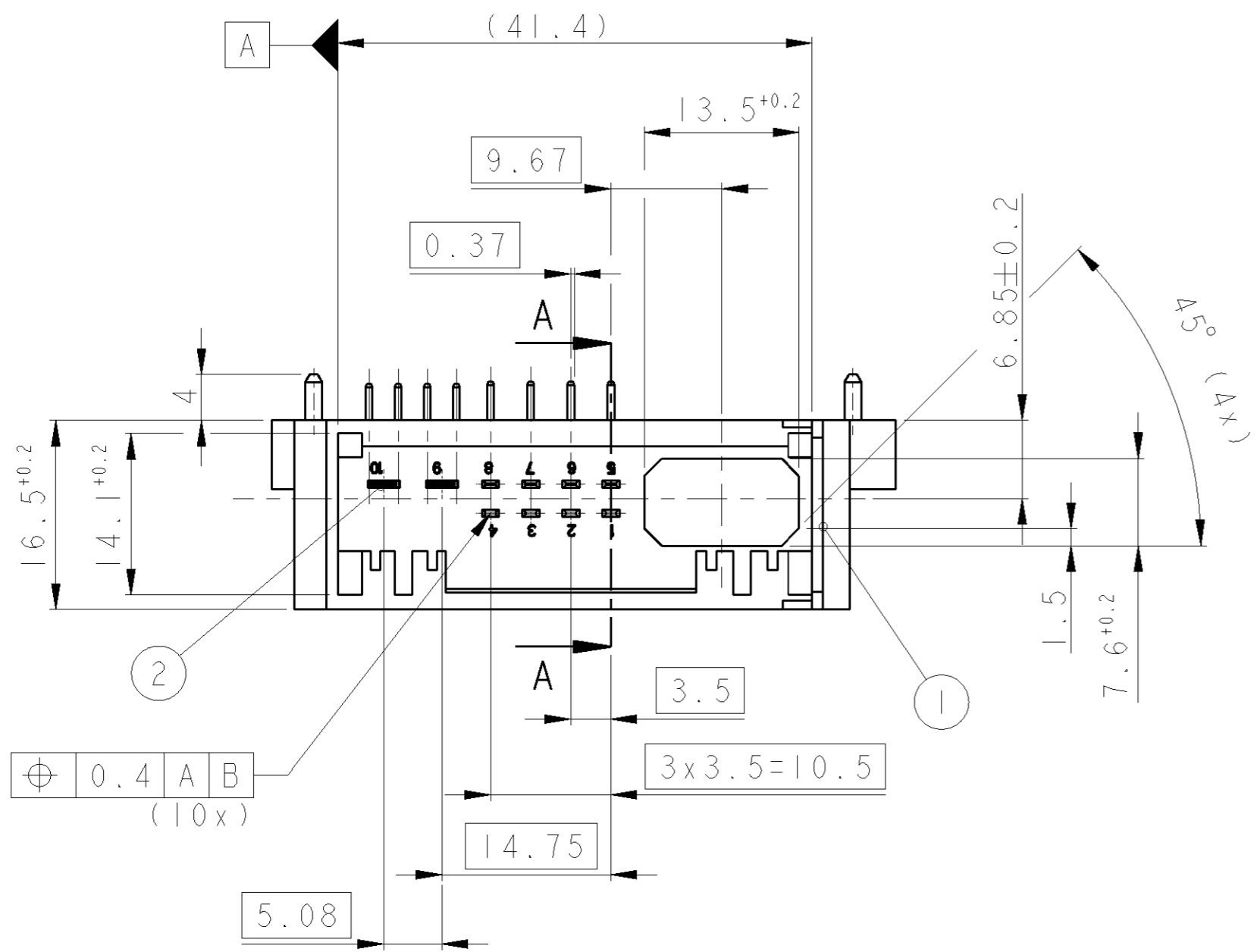


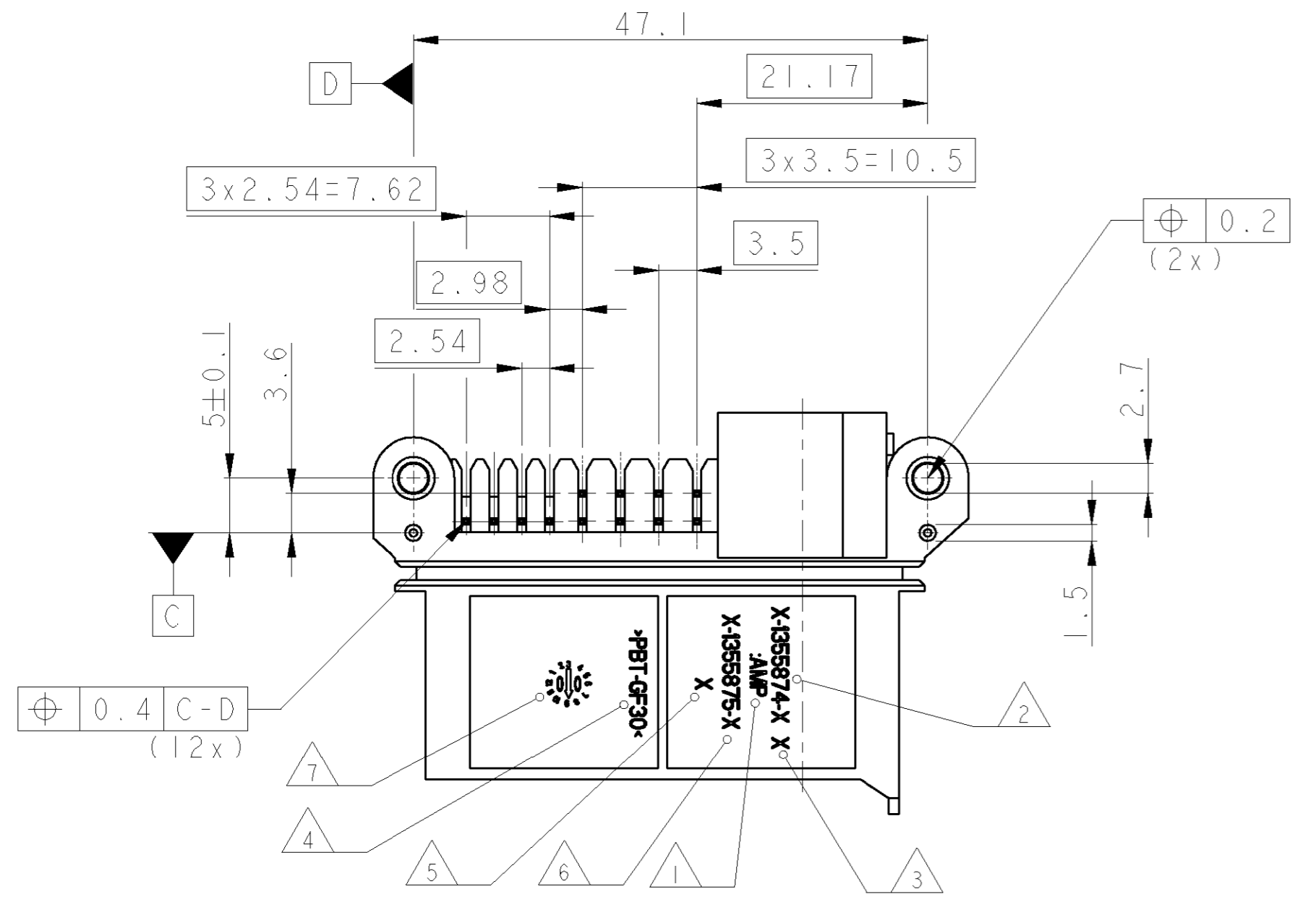
THIS DRAWING IS UNPUBLISHED. RELEASED FOR PUBLICATION 2000  
 © COPYRIGHT 2000 BY TYCO ELECTRONICS CORPORATION. ALL RIGHTS RESERVED.

LOC	DIST	REVISIONS					
		P	LTR	DESCRIPTION	DATE	DWN	APVD
A1	-	D		SEE PCN EG00-0967-02	19MAR2002	H.M.	T.K.
		E		SEE PCN EG00-0955-03	26MAR2003	H.M.	T.K.
		E1		SEE E-07-022923	25SEP2007	CA	TK



- Bemerkungen  
NOTES
- 1 AMP-LOGO  
AMP-Logo
  - 2 ORDER-NUMBER  
Bestell-Nummer
  - 3 REVISIONS-NUMBER  
Werkzeugaenderungsindex
  - 4 MATERIAL MARKING  
Werkstoffkennzeichnung
  - 5 CAVITY MARKING  
Nestmarkierung
  - 6 SINGLE PART NO  
Einzelteil-Nummer
  - 7 PRODUCTION-DATE  
Produktions-Datum
  - 8 LAYER PACKAGING  
Lagenverpackung
  - 9 TOLERANCES UNLESS OTHERWISE SPECIFIED ±0.3  
Toleranzen wenn nicht anders spezifiziert ±0.3

MATED WITH:  
 COVER 1-1355871-1  
 Kappe  
 RECEPTACLE HOUSING 1-1355873-1  
 Buchsengehaeuse



CUSTOMER PART NO	AMP PART NO	REV.	PCS.	MATERIAL	SURFACE COLOUR	DESCRIPTION	ITEM NO
	1-1355874-1	E	4	CuSn6	TINNED	TAB 1.5x0.6	4
			4	CuSn6	TINNED	TAB 1.5x0.6	3
			2	CuSn6	TINNED	TAB 2.8x0.6	2
			1	PBT-GF30	BLACK	HEADER, 2xMPQ / 8xMQS	1

THIS DRAWING IS A CONTROLLED DOCUMENT FOR TYCO ELECTRONICS CORPORATION. IT IS SUBJECT TO CHANGE AND THE CONTROLLING ENGINEERING ORGANIZATION SHOULD BE CONTACTED FOR THE LATEST REVISION.		DWN H. Breitenbach 11APR2000	AMP Deutschland GmbH D - 63225 Langen	
DIMENSIONS: mm		CHK T. Kilian 12APR2000	NAME TAB HEADER FOR 2x MPQ / 8x MQS + 2POS. F.O. Stiftwanne fuer 2xMPQ / 8xMQS + 2pol. LWL	
TOLERANCES UNLESS OTHERWISE SPECIFIED: 0 PLC ± 1 PLC ± 2 PLC ± 3 PLC ± 4 PLC ± ANGLES ±° FINISH -		APVD -	PRODUCT SPEC 108-18214	RESTRICTED TO -
MATERIAL		APPLICATION SPEC 114-18351	SIZE A2	CAGE CODE 00779
CUSTOMER DRAWING		WEIGHT -	DRAWING NO G-1355874	SCALE 2:1
		SHEET 1 OF 1		REV E1

## Данный компонент на территории Российской Федерации

### Вы можете приобрести в компании MosChip.

Для оперативного оформления запроса Вам необходимо перейти по данной ссылке:

<http://moschip.ru/get-element>

Вы можете разместить у нас заказ для любого Вашего проекта, будь то серийное производство или разработка единичного прибора.

В нашем ассортименте представлены ведущие мировые производители активных и пассивных электронных компонентов.

Нашей специализацией является поставка электронной компонентной базы двойного назначения, продукции таких производителей как XILINX, Intel (ex.ALTERA), Vicor, Microchip, Texas Instruments, Analog Devices, Mini-Circuits, Amphenol, Glenair.

Сотрудничество с глобальными дистрибьюторами электронных компонентов, предоставляет возможность заказывать и получать с международных складов практически любой перечень компонентов в оптимальные для Вас сроки.

На всех этапах разработки и производства наши партнеры могут получить квалифицированную поддержку опытных инженеров.

Система менеджмента качества компании отвечает требованиям в соответствии с ГОСТ Р ИСО 9001, ГОСТ РВ 0015-002 и ЭС РД 009

### Офис по работе с юридическими лицами:

105318, г.Москва, ул.Щербаковская д.3, офис 1107, 1118, ДЦ «Щербаковский»

Телефон: +7 495 668-12-70 (многоканальный)

Факс: +7 495 668-12-70 (доб.304)

E-mail: [info@moschip.ru](mailto:info@moschip.ru)

Skype отдела продаж:

moschip.ru

moschip.ru\_4

moschip.ru\_6

moschip.ru\_9