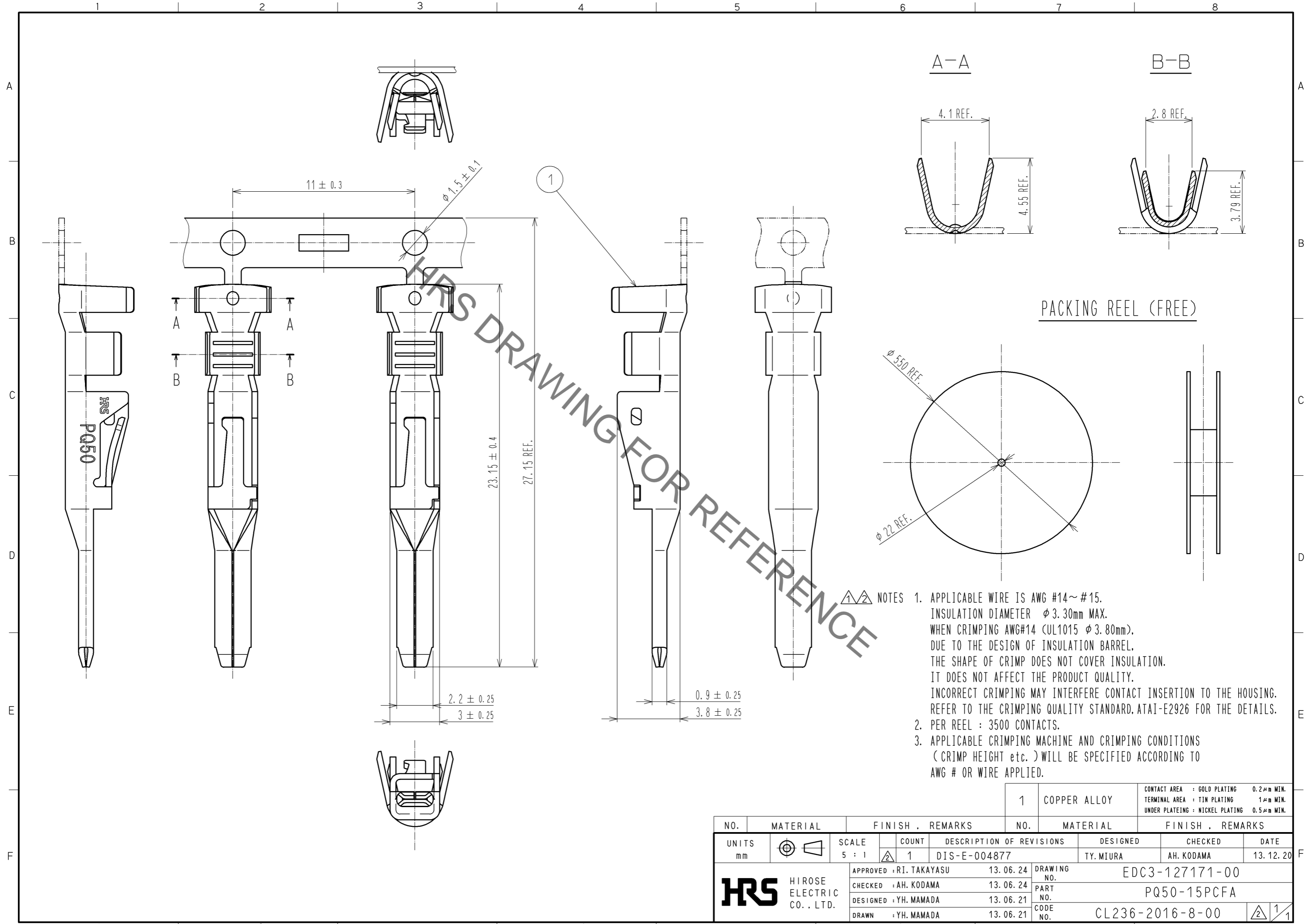


Jul.1.2019 Copyright 2019 HIROSE ELECTRIC CO., LTD. All Rights Reserved.
 In case of consideration for using Automotive equipment / device which demand high reliability, kindly contact our sales window correspondents.



- △△ NOTES
1. APPLICABLE WIRE IS AWG #14~#15.
 INSULATION DIAMETER φ 3.30mm MAX.
 WHEN CRIMPING AWG#14 (UL1015 φ 3.80mm),
 DUE TO THE DESIGN OF INSULATION BARREL,
 THE SHAPE OF CRIMP DOES NOT COVER INSULATION.
 IT DOES NOT AFFECT THE PRODUCT QUALITY.
 INCORRECT CRIMPING MAY INTERFERE CONTACT INSERTION TO THE HOUSING.
 REFER TO THE CRIMPING QUALITY STANDARD,ATAI-E2926 FOR THE DETAILS.
 2. PER REEL : 3500 CONTACTS.
 3. APPLICABLE CRIMPING MACHINE AND CRIMPING CONDITIONS
 (CRIMP HEIGHT etc.) WILL BE SPECIFIED ACCORDING TO
 AWG # OR WIRE APPLIED.

1	COPPER ALLOY	CONTACT AREA : GOLD PLATING 0.2μm MIN. TERMINAL AREA : TIN PLATING 1μm MIN. UNDER PLATING : NICKEL PLATING 0.5μm MIN.
---	--------------	---

NO.	MATERIAL	FINISH . REMARKS	NO.	MATERIAL	FINISH . REMARKS
UNITS mm		SCALE 5 : 1	COUNT 1	DESCRIPTION OF REVISIONS DIS-E-004877	DESIGNED TY. MIURA
APPROVED : RI. TAKAYASU 13.06.24		DRAWING NO. EDC3-127171-00		CHECKED AH. KODAMA	
CHECKED : AH. KODAMA 13.06.24		PART NO. PQ50-15PCFA		DATE 13.12.20	
DESIGNED : YH. MAMADA 13.06.21		CODE NO. CL236-2016-8-00		1/1	
DRAWN : YH. MAMADA 13.06.21					

Данный компонент на территории Российской Федерации

Вы можете приобрести в компании MosChip.

Для оперативного оформления запроса Вам необходимо перейти по данной ссылке:

<http://moschip.ru/get-element>

Вы можете разместить у нас заказ для любого Вашего проекта, будь то серийное производство или разработка единичного прибора.

В нашем ассортименте представлены ведущие мировые производители активных и пассивных электронных компонентов.

Нашей специализацией является поставка электронной компонентной базы двойного назначения, продукции таких производителей как XILINX, Intel (ex.ALTERA), Vicor, Microchip, Texas Instruments, Analog Devices, Mini-Circuits, Amphenol, Glenair.

Сотрудничество с глобальными дистрибьюторами электронных компонентов, предоставляет возможность заказывать и получать с международных складов практически любой перечень компонентов в оптимальные для Вас сроки.

На всех этапах разработки и производства наши партнеры могут получить квалифицированную поддержку опытных инженеров.

Система менеджмента качества компании отвечает требованиям в соответствии с ГОСТ Р ИСО 9001, ГОСТ РВ 0015-002 и ЭС РД 009

Офис по работе с юридическими лицами:

105318, г.Москва, ул.Щербаковская д.3, офис 1107, 1118, ДЦ «Щербаковский»

Телефон: +7 495 668-12-70 (многоканальный)

Факс: +7 495 668-12-70 (доб.304)

E-mail: info@moschip.ru

Skype отдела продаж:

moschip.ru

moschip.ru_4

moschip.ru_6

moschip.ru_9