



TITLE **HIGH POWER COAXIAL ATTENUATOR**

LTR. **A**

ELECTRICAL CHARACTERISTICS :

FREQUENCY RANGE : DC - 2 GHz
 IMPEDANCE : 50 Ohms
 ATTENUATION - NOMINAL : 6 dB
 ATTENUATION - ACCURACY : ± 1 dB
 MAXIMUM V.S.W.R. - DC - 1 GHz : 1.10
 - 1 - 2 GHz : 1.25
 AVERAGE POWER HANDLING : 80 W at 25°C free air cooled
 : 100 W at 25°C conduction cooled
 PEAK POWER HANDLING : 5 kW (1 μs, 1%.) at 25°C

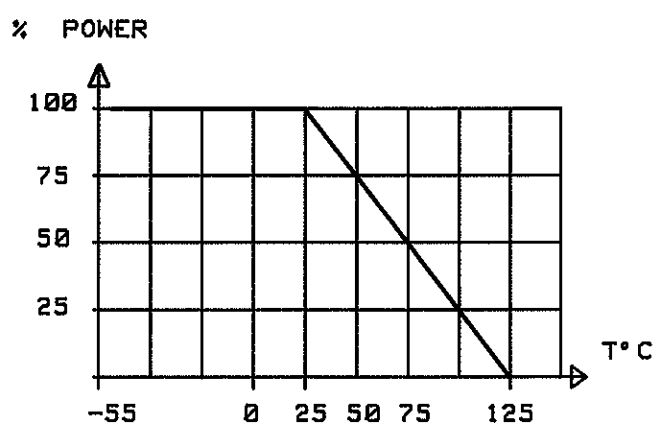
MECHANICAL CHARACTERISTICS :

CONNECTORS : N male/female per MIL C 39012
 MAXIMUM WEIGHT : 650 grams

ENVIRONMENTAL CHARACTERISTICS :

OPERATING TEMPERATURE RANGE : - 55°C + 125°C
 STORAGE TEMPERATURE RANGE : - 55°C + 125°C

Power derating
Versus temperature



Tentative data subject to change without notice.
3294 - 9011

PEN	QUALITY Dpt App.		LTR	REVISIONS	DATE	APP.
	MO B	23 MARS 1993				
PAGE 1/2	DATE 31/10/91	NAME K. LUCIEN				

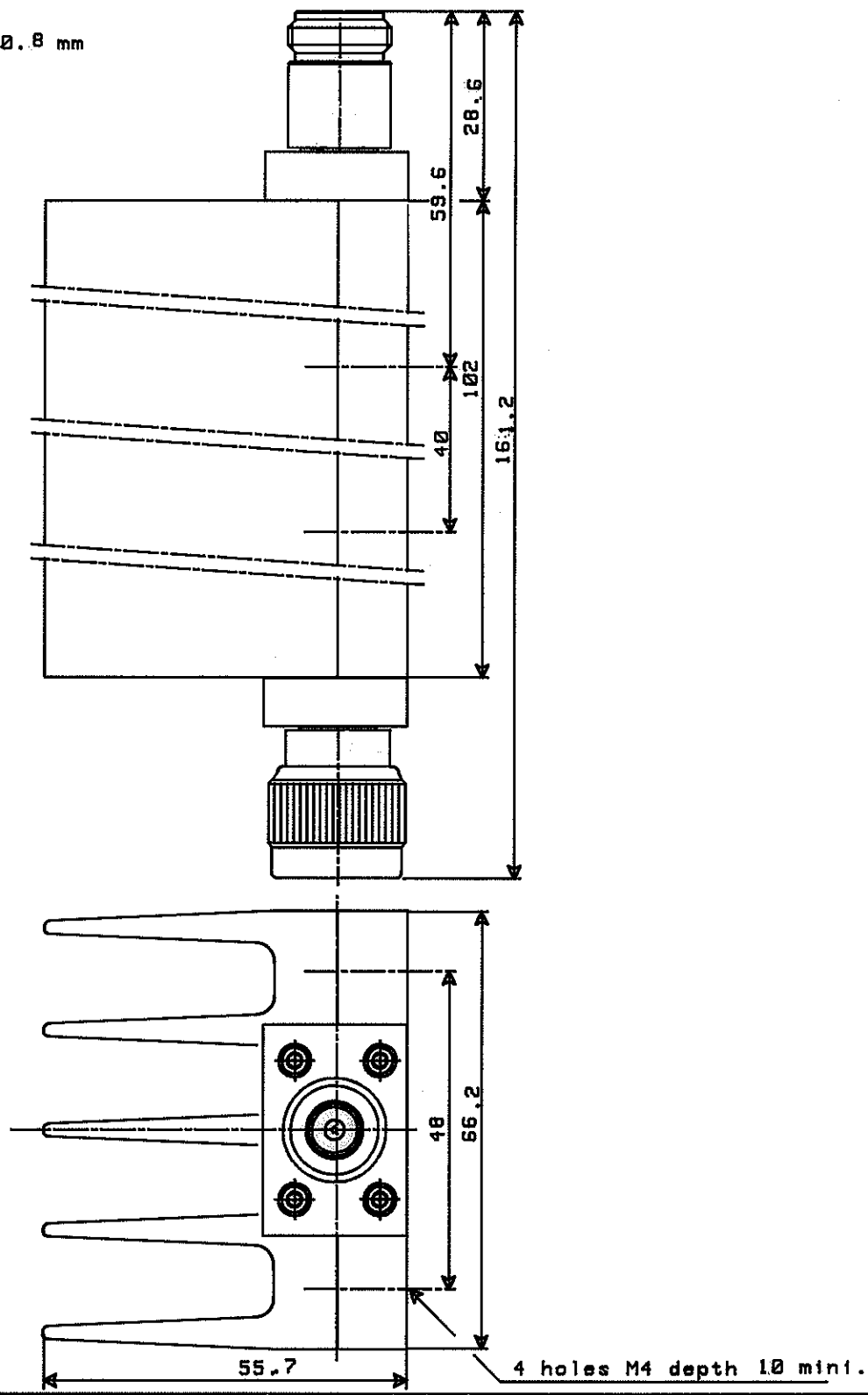


TITLE **HIGH POWER COAXIAL ATTENUATOR**

LTR. **A**

DRAWING

General tolerances ± 0.8 mm



Tentative data subject to change without notice.

PEN	QUALITY Dpt App.		LTR	REVISIONS	DATE	APP.
	MO B	23 MARS 1993				
PAGE 2/2	DATE 31/10/91	NAME K. LUCIEN	LTR	REVISIONS	DATE	APP.

Данный компонент на территории Российской Федерации

Вы можете приобрести в компании MosChip.

Для оперативного оформления запроса Вам необходимо перейти по данной ссылке:

<http://moschip.ru/get-element>

Вы можете разместить у нас заказ для любого Вашего проекта, будь то серийное производство или разработка единичного прибора.

В нашем ассортименте представлены ведущие мировые производители активных и пассивных электронных компонентов.

Нашей специализацией является поставка электронной компонентной базы двойного назначения, продукции таких производителей как XILINX, Intel (ex.ALTERA), Vicor, Microchip, Texas Instruments, Analog Devices, Mini-Circuits, Amphenol, Glenair.

Сотрудничество с глобальными дистрибьюторами электронных компонентов, предоставляет возможность заказывать и получать с международных складов практически любой перечень компонентов в оптимальные для Вас сроки.

На всех этапах разработки и производства наши партнеры могут получить квалифицированную поддержку опытных инженеров.

Система менеджмента качества компании отвечает требованиям в соответствии с ГОСТ Р ИСО 9001, ГОСТ РВ 0015-002 и ЭС РД 009

Офис по работе с юридическими лицами:

105318, г.Москва, ул.Щербаковская д.3, офис 1107, 1118, ДЦ «Щербаковский»

Телефон: +7 495 668-12-70 (многоканальный)

Факс: +7 495 668-12-70 (доб.304)

E-mail: info@moschip.ru

Skype отдела продаж:

moschip.ru

moschip.ru_4

moschip.ru_6

moschip.ru_9