

Flush-type connector - SACC-E-M5MS-4CON-M5/0,5 - 1530595

Please be informed that the data shown in this PDF Document is generated from our Online Catalog. Please find the complete data in the user's documentation. Our General Terms of Use for Downloads are valid (<http://download.phoenixcontact.com>)



Sensor/actuator flush-type plug, 4-pos., M5, prewall/screw mounting, with M5 thread, with 0.5 m TPE litz wire, 4 x 0.14 mm²



Key commercial data

Packing unit	1 PCE
Catalog page	Page 26 (PC-2011)
GTIN	 4 046356 024396
Custom tariff number	85444290
Country of origin	GERMANY

Technical data

General data

Rated current at 40°C	1 A
Rated voltage	60 V
Number of positions	4
Volume resistance	≤ 0.003 Ω
Insulation resistance	≥ 100 MΩ
Length of cable	0.5 m
Ambient temperature (operation)	-25 °C ... 85 °C (connector)

General characteristics

Standards/regulations	M5 plug-in connector IEC 61076-2-105
Coding	A - standard
Surge voltage category	II
Pollution degree	3
Degree of protection	IP67

Flush-type connector - SACC-E-M5MS-4CON-M5/0,5 - 1530595

Technical data

General characteristics

Contact material	CuZn
Contact surface material	Au
Contact carrier material	PA 66
Material, knurls	Nickel-plated brass
Sealing material	Viton
Mounting type	Front mounting M5 x 0.5
Connection method	Individual wires
Status display	No
Test voltage	800 V

Conductor data

Cable type	TPE litz wire
Conductor cross section	0.14 mm ²
AWG signal line	26
Conductor structure signal line	18x 0.10 mm
Wire colors	brown, white, blue, black
Material conductor insulation	TPE
Ambient temperature (operation)	-25 °C ... 80 °C

Classifications

ETIM

ETIM 2.0	EC001297
ETIM 3.0	EC002061
ETIM 4.0	EC002062
ETIM 5.0	EC002062

UNSPSC

UNSPSC 11	31251501
UNSPSC 12.01	31251501
UNSPSC 13.2	31251501
UNSPSC 6.01	31251501
UNSPSC 7.0901	31251501

eCl@ss

eCl@ss 4.0	27140815
eCl@ss 4.1	27140815
eCl@ss 5.0	27143423

Flush-type connector - SACC-E-M5MS-4CON-M5/0,5 - 1530595

Classifications

eCl@ss

eCl@ss 5.1	27143423
eCl@ss 6.0	27143423
eCl@ss 7.0	27449001

Approvals

Approvals

Approvals

GOST

Ex Approvals

Approvals submitted

Approval details



Accessories

Accessories

Assembly

Flat nut - SACC-E-MU-M 5 - 1535901

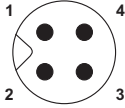


Flat nut with M5 thread

Drawings

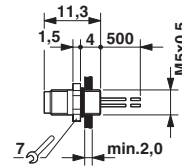
Flush-type connector - SACC-E-M5MS-4CON-M5/0,5 - 1530595

Schematic diagram



Pin assignment M5 plug, 4-pos., view plug side

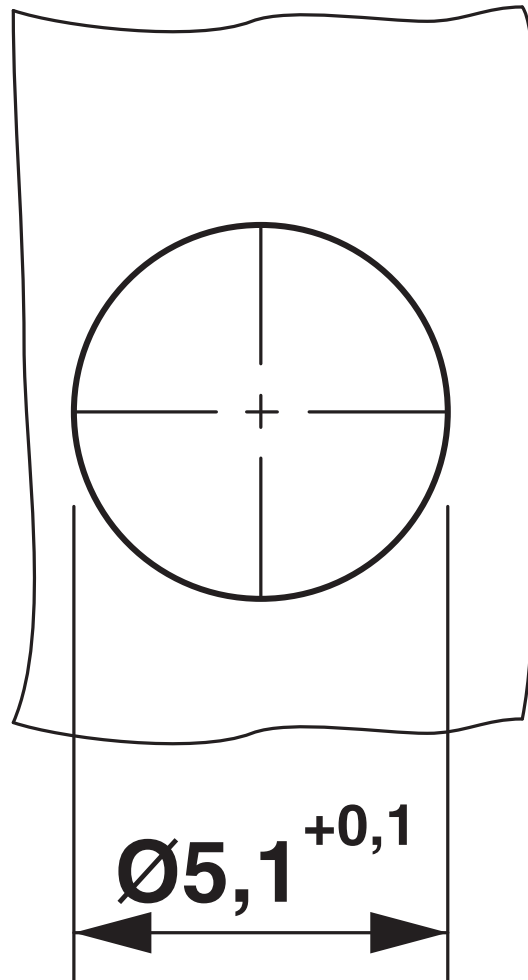
Dimensioned drawing



M5 flush-type plug

Flush-type connector - SACC-E-M5MS-4CON-M5/0,5 - 1530595

Dimensioned drawing



Данный компонент на территории Российской Федерации

Вы можете приобрести в компании MosChip.

Для оперативного оформления запроса Вам необходимо перейти по данной ссылке:

<http://moschip.ru/get-element>

Вы можете разместить у нас заказ для любого Вашего проекта, будь то серийное производство или разработка единичного прибора.

В нашем ассортименте представлены ведущие мировые производители активных и пассивных электронных компонентов.

Нашей специализацией является поставка электронной компонентной базы двойного назначения, продукции таких производителей как XILINX, Intel (ex.ALTERA), Vicor, Microchip, Texas Instruments, Analog Devices, Mini-Circuits, Amphenol, Glenair.

Сотрудничество с глобальными дистрибьюторами электронных компонентов, предоставляет возможность заказывать и получать с международных складов практически любой перечень компонентов в оптимальные для Вас сроки.

На всех этапах разработки и производства наши партнеры могут получить квалифицированную поддержку опытных инженеров.

Система менеджмента качества компании отвечает требованиям в соответствии с ГОСТ Р ИСО 9001, ГОСТ РВ 0015-002 и ЭС РД 009

Офис по работе с юридическими лицами:

105318, г.Москва, ул.Щербаковская д.3, офис 1107, 1118, ДЦ «Щербаковский»

Телефон: +7 495 668-12-70 (многоканальный)

Факс: +7 495 668-12-70 (доб.304)

E-mail: info@moschip.ru

Skype отдела продаж:

moschip.ru

moschip.ru_4

moschip.ru_6

moschip.ru_9