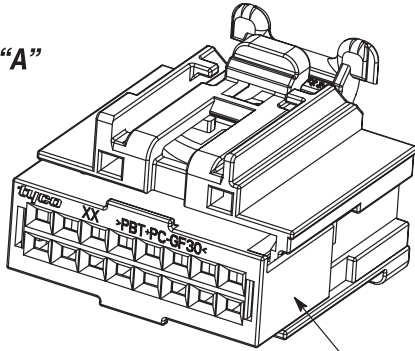
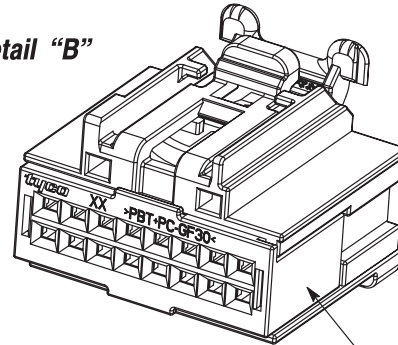


Detail "A"



TPA Secondary Lock
in Pre-Set Position

Detail "B"



TPA Secondary Lock
Engaged and Locked

Figure 1

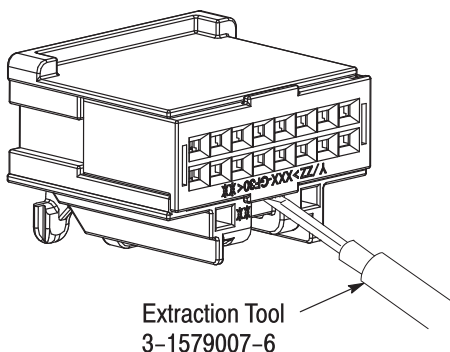
This connector is supplied to the customer with the Terminal Position Assurance (TPA) in the pre-assembled (pre-set) position. See Figure 1, Detail "A."

During shipping and handling, the TPA may be displaced to its locked (set) position as shown in Figure 1, Detail "B."

This can prevent proper contact insertion. The connector can be returned to the proper function by retracting the TPA to the position shown in Figure 1, Detail "A." Follow the procedure below.

REPOSITIONING PROCEDURE

1. Place Extraction Tool 3-1579007-6 in the gap between the housing and behind the tab on the TPA. See Figure 2.



Extraction Tool
3-1579007-6

Figure 2

2. Rotate the extraction tool toward the connector housing to "pop" the TPA into the pre-latched (disengaged) position. See Figure 3.

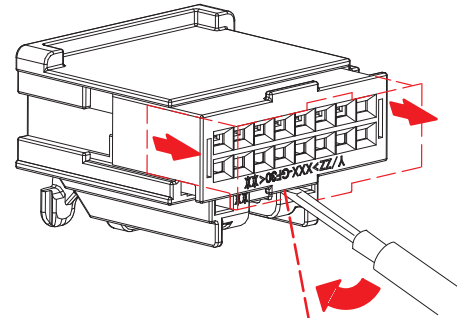


Figure 3

3. Place the extraction tool tip in the gap between the housing and TPA pulling the corners forward, individually to disengage the side latches. See Figure 4.

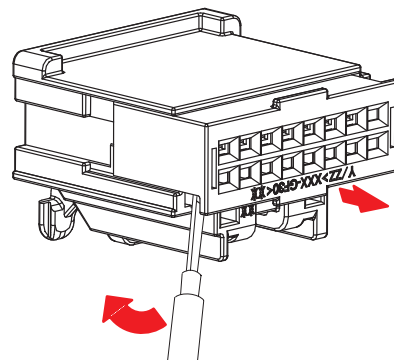


Figure 4

REVISION SUMMARY

- Updated logo.

Данный компонент на территории Российской Федерации

Вы можете приобрести в компании MosChip.

Для оперативного оформления запроса Вам необходимо перейти по данной ссылке:

<http://moschip.ru/get-element>

Вы можете разместить у нас заказ для любого Вашего проекта, будь то серийное производство или разработка единичного прибора.

В нашем ассортименте представлены ведущие мировые производители активных и пассивных электронных компонентов.

Нашей специализацией является поставка электронной компонентной базы двойного назначения, продукции таких производителей как XILINX, Intel (ex.ALTERA), Vicor, Microchip, Texas Instruments, Analog Devices, Mini-Circuits, Amphenol, Glenair.

Сотрудничество с глобальными дистрибьюторами электронных компонентов, предоставляет возможность заказывать и получать с международных складов практически любой перечень компонентов в оптимальные для Вас сроки.

На всех этапах разработки и производства наши партнеры могут получить квалифицированную поддержку опытных инженеров.

Система менеджмента качества компании отвечает требованиям в соответствии с ГОСТ Р ИСО 9001, ГОСТ РВ 0015-002 и ЭС РД 009

Офис по работе с юридическими лицами:

105318, г.Москва, ул.Щербаковская д.3, офис 1107, 1118, ДЦ «Щербаковский»

Телефон: +7 495 668-12-70 (многоканальный)

Факс: +7 495 668-12-70 (доб.304)

E-mail: info@moschip.ru

Skype отдела продаж:

moschip.ru

moschip.ru_4

moschip.ru_6

moschip.ru_9