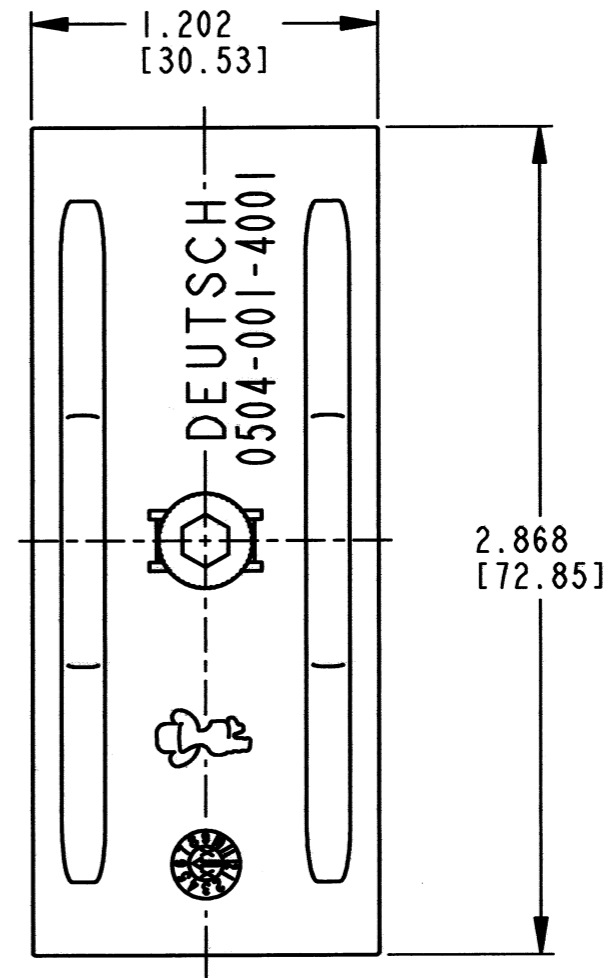
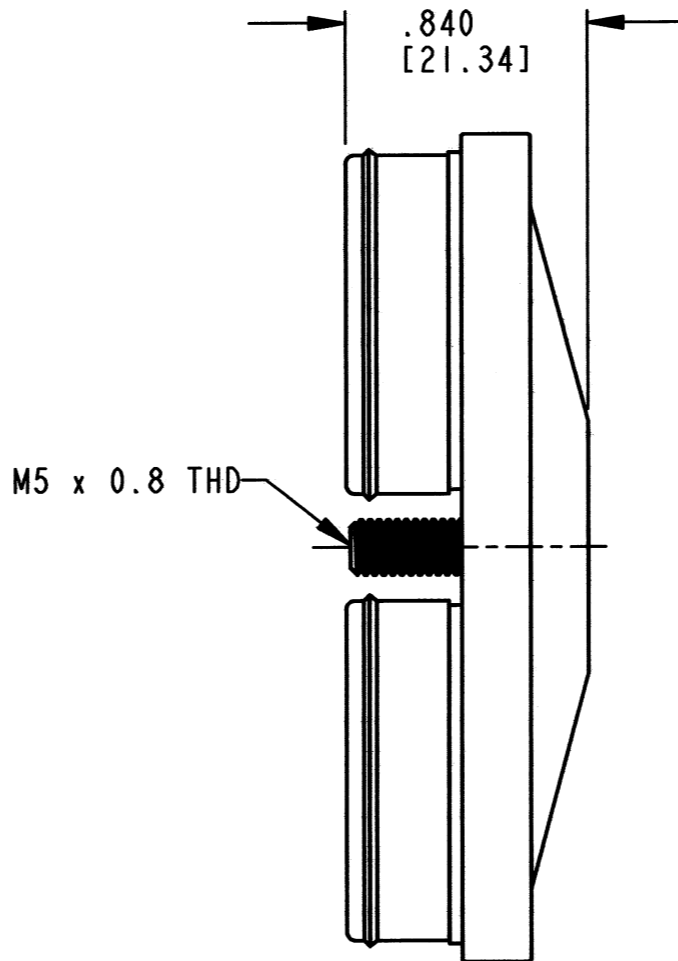
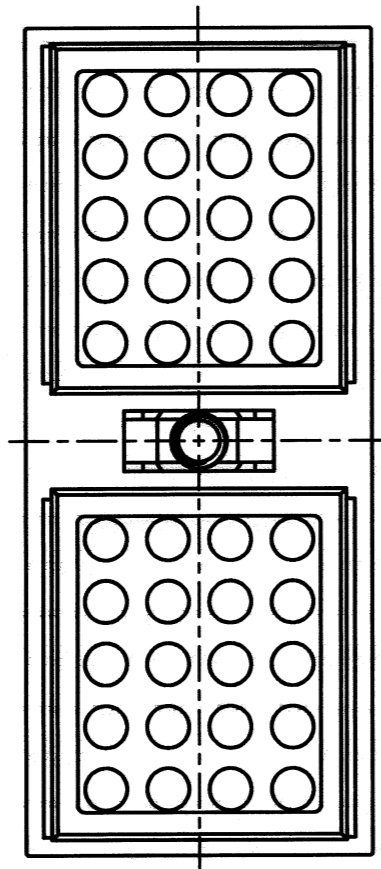


REV B 0504-001-4001

REVISIONS			
SYM	DESCRIPTION	DATE	APPROVED
NC	NEW RELEASE PER E.O. A11154	6-24-91	J.A.
A	REVISED PER E.O. A11196	1-31-92	J.A.
B	REDRAWN & REVISED PER E.O. P21289	2-13-12	RDR




4. MATERIAL: CAP: BLACK PLASTIC; SEALS: RUBBER; BOLT: STEEL.
3. THIS ENVIRONMENTAL DUST CAP FITS ON DRC10-40P-\*\*\*\*, DRC12-40P\*-\*\*\*\*, DRC13-40P\*-\*\*\*\* AND DRC14-40P\*-\*\*\*\*. CONSULT FACTORY FOR MODIFICATIONS. (\* = A,B,C,D KEYS; \*\*\*\* = MODIFICATIONS)
2. DIMENSION TOLERANCE:  $\pm .025$  [.64].
1. DIMENSIONS ARE IN INCHES [mm].

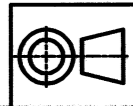
NOTES: UNLESS OTHERWISE SPECIFIED

SIGNATURE & DATE	
DR	J. APOSTOL 07FEB2012
CHK	D. Hasibuan 2/10/12
PE	D. Hasibuan 2/10/12
APPD	D. Meyer 2/13/12
SCALE	NONE WT

ENVIRONMENTAL  
DUST CAP  
DRC SERIES

ENVELOPE

EP	MATL. CODE
 3850 INDUSTRIAL AVE. HEMET, CA 92545	
<b>DEUTSCH</b> INDUSTRIAL	
<b>B</b>	<b>0504-001-4001</b>
DWG SIZE	CODE SHEET   OF



## Данный компонент на территории Российской Федерации

### Вы можете приобрести в компании MosChip.

Для оперативного оформления запроса Вам необходимо перейти по данной ссылке:

<http://moschip.ru/get-element>

Вы можете разместить у нас заказ для любого Вашего проекта, будь то серийное производство или разработка единичного прибора.

В нашем ассортименте представлены ведущие мировые производители активных и пассивных электронных компонентов.

Нашей специализацией является поставка электронной компонентной базы двойного назначения, продукции таких производителей как XILINX, Intel (ex.ALTERA), Vicor, Microchip, Texas Instruments, Analog Devices, Mini-Circuits, Amphenol, Glenair.

Сотрудничество с глобальными дистрибьюторами электронных компонентов, предоставляет возможность заказывать и получать с международных складов практически любой перечень компонентов в оптимальные для Вас сроки.

На всех этапах разработки и производства наши партнеры могут получить квалифицированную поддержку опытных инженеров.

Система менеджмента качества компании отвечает требованиям в соответствии с ГОСТ Р ИСО 9001, ГОСТ РВ 0015-002 и ЭС РД 009

### Офис по работе с юридическими лицами:

105318, г.Москва, ул.Щербаковская д.3, офис 1107, 1118, ДЦ «Щербаковский»

Телефон: +7 495 668-12-70 (многоканальный)

Факс: +7 495 668-12-70 (доб.304)

E-mail: [info@moschip.ru](mailto:info@moschip.ru)

Skype отдела продаж:

moschip.ru

moschip.ru\_4

moschip.ru\_6

moschip.ru\_9