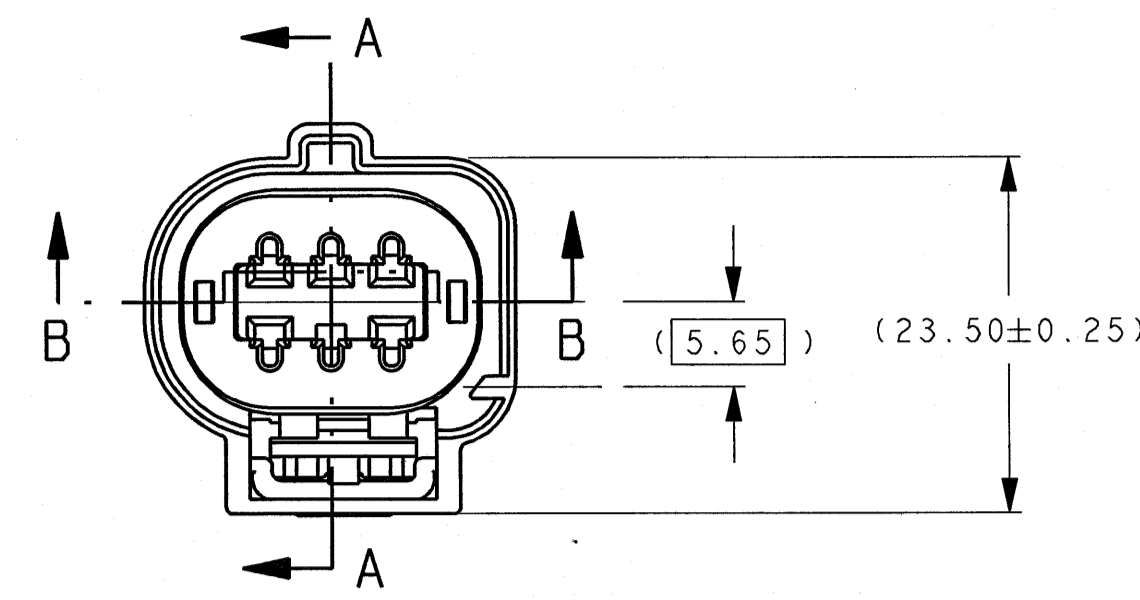
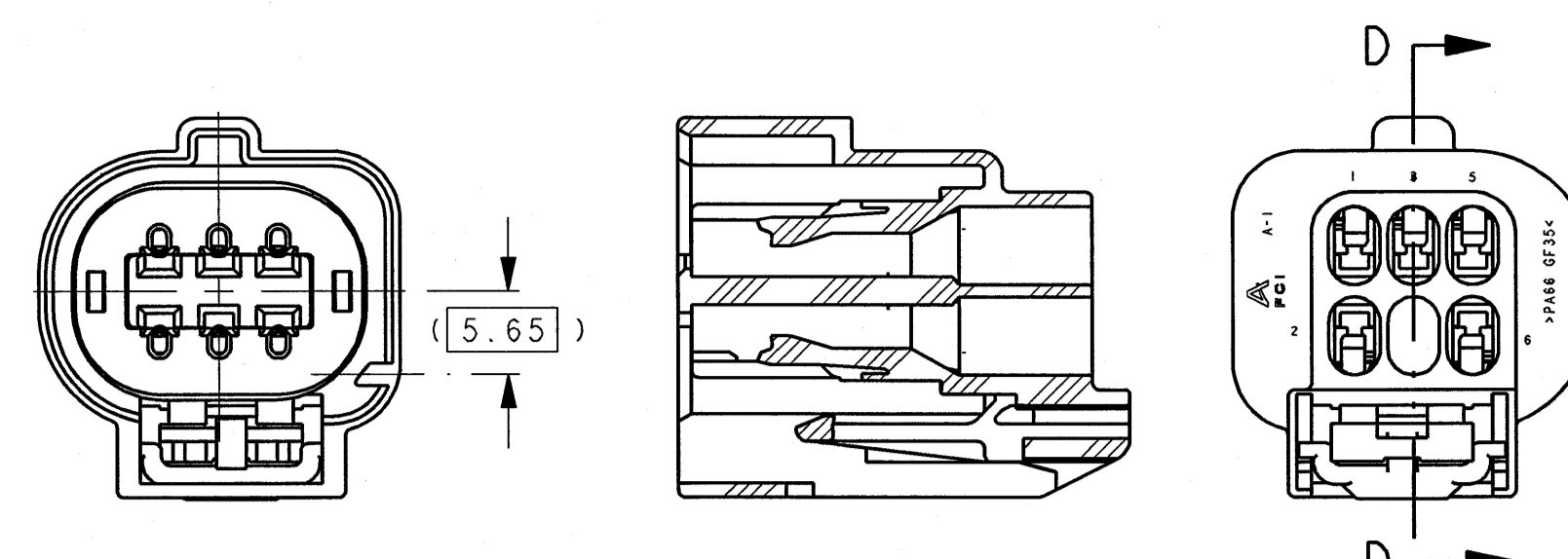
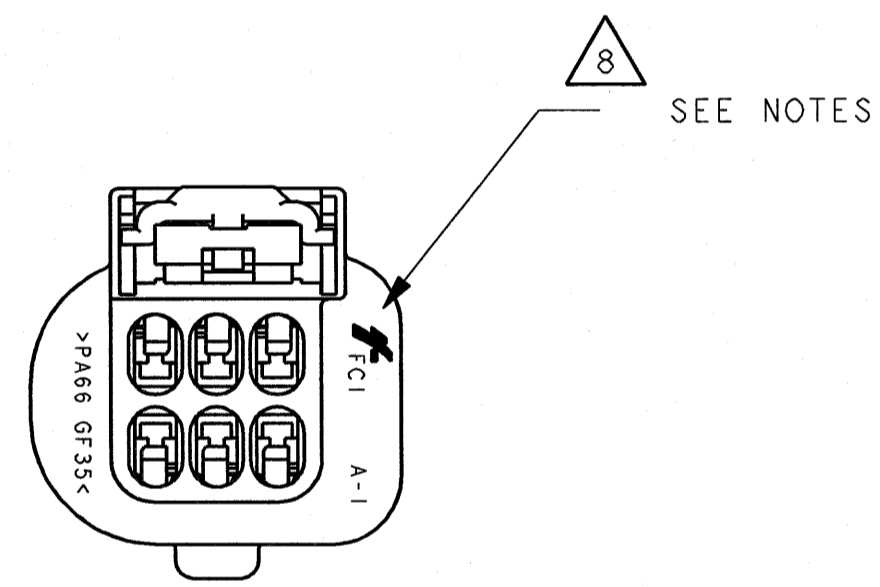
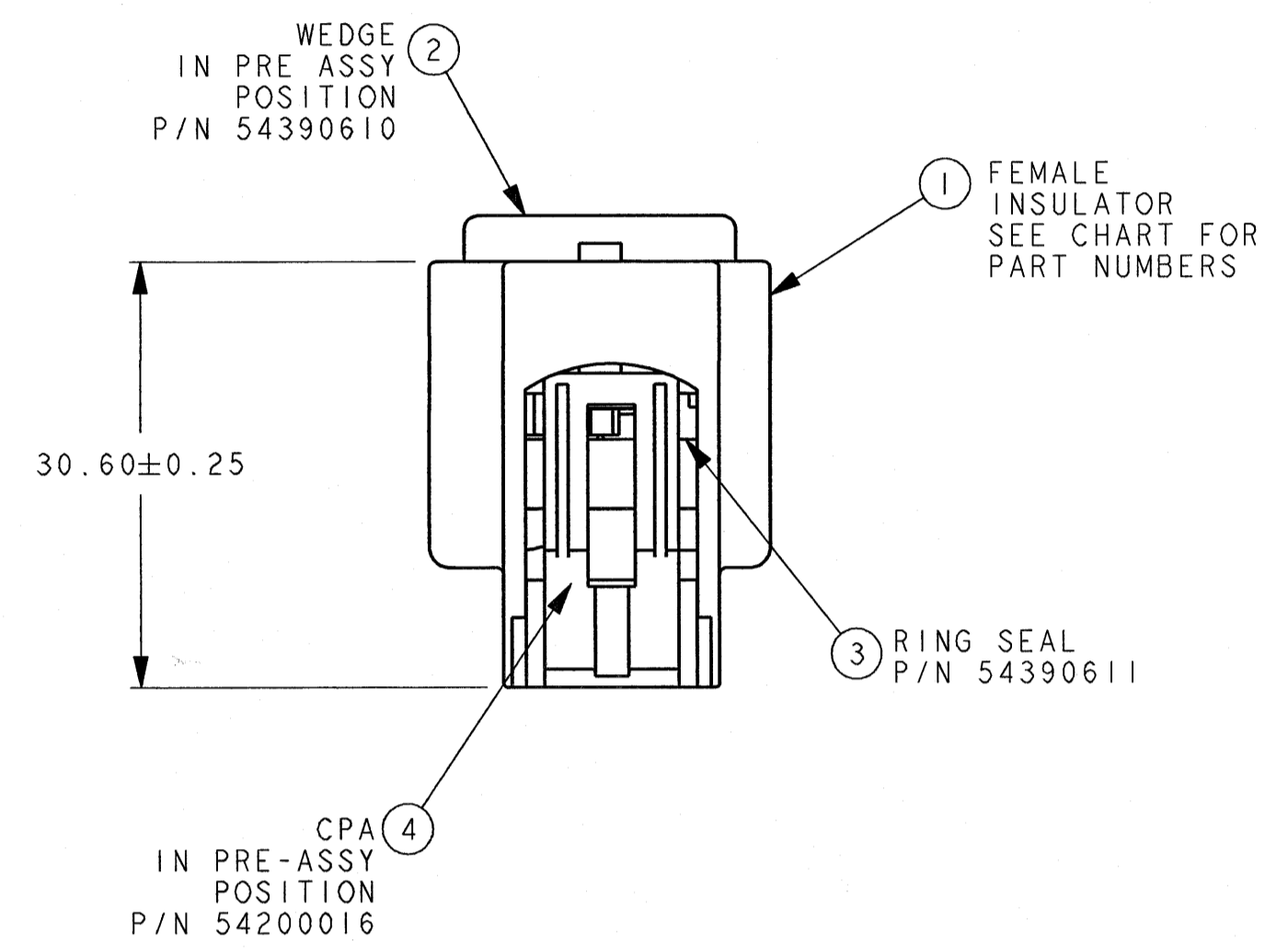


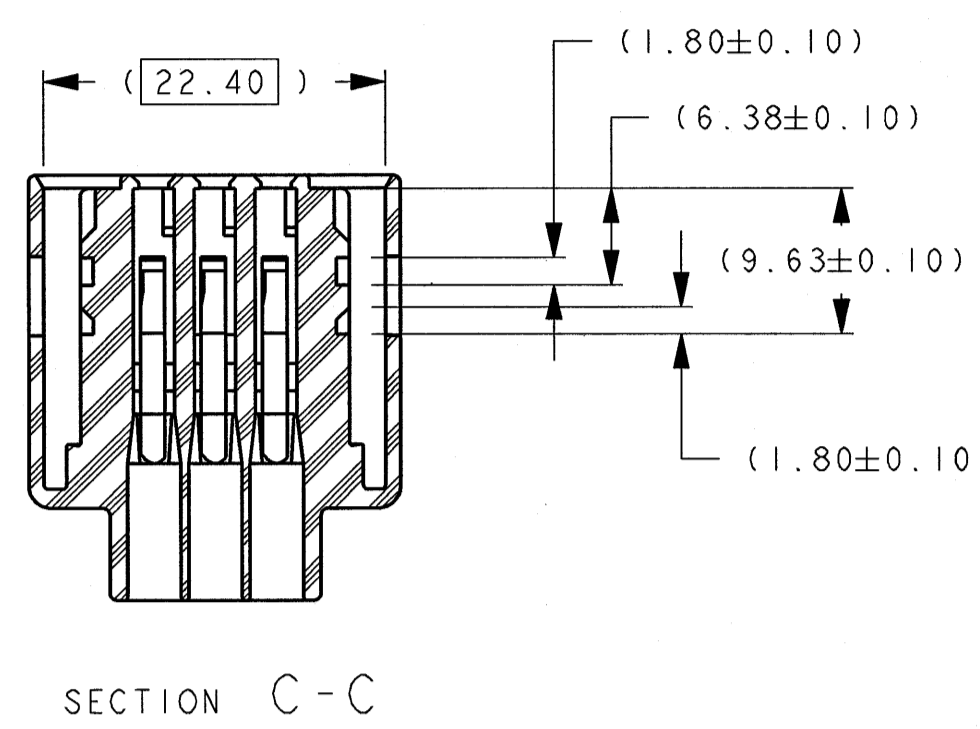
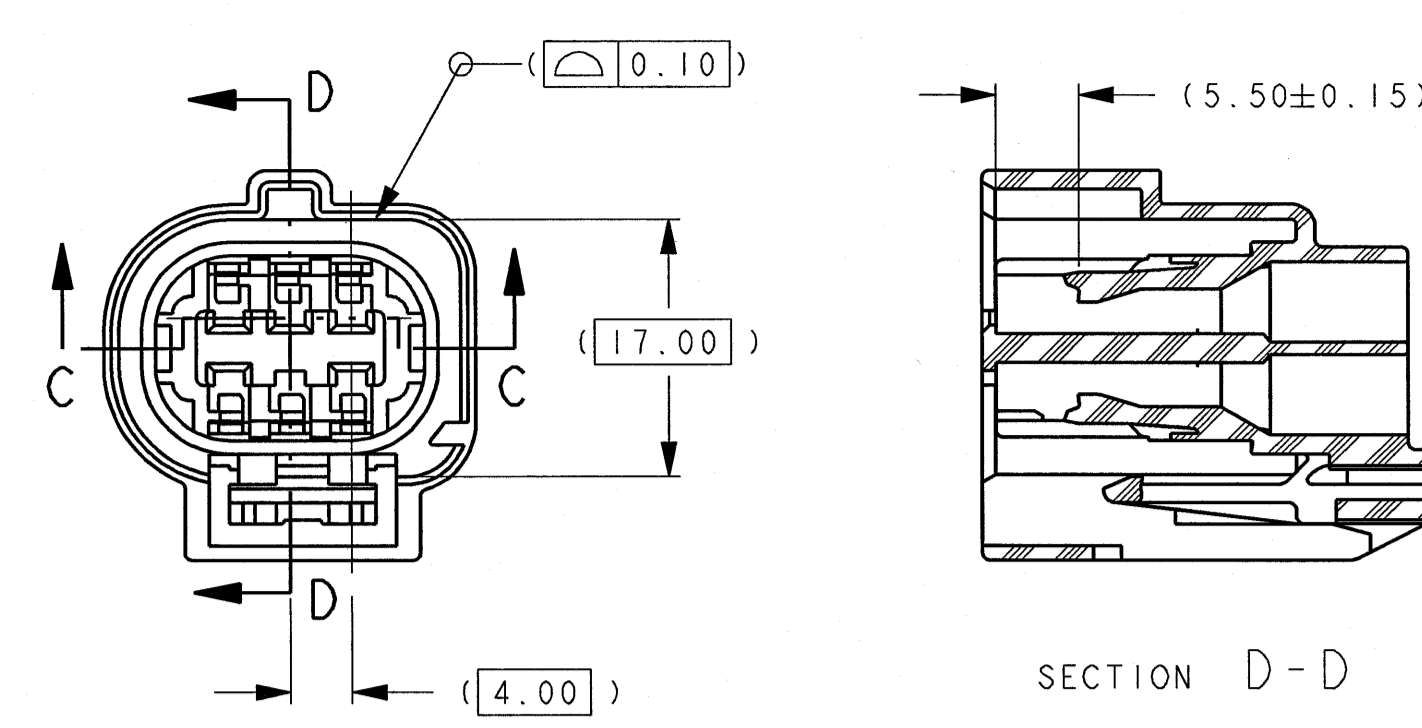
KEY TYPE "B"
P/N 54390609



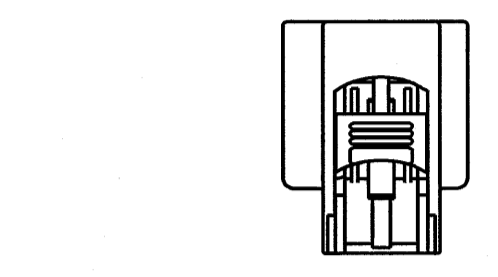
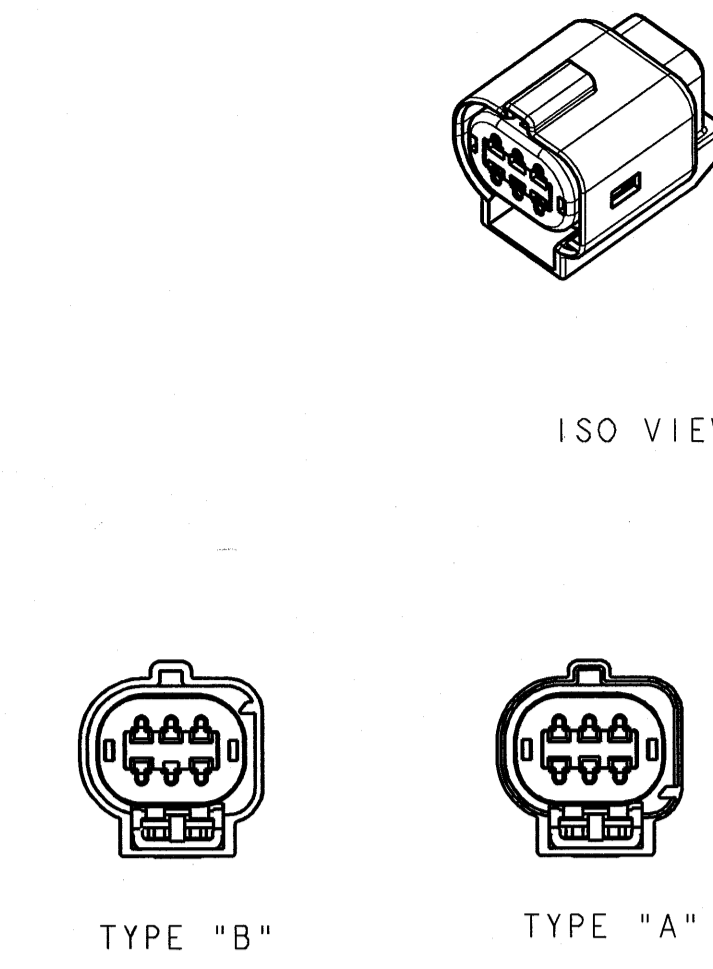
KEY TYPE "A"
P/N 54390608



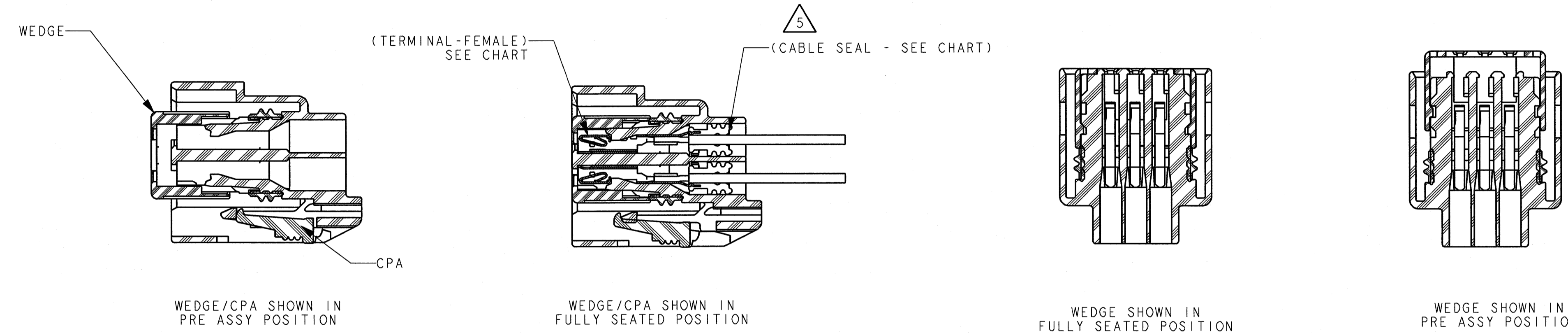
KEY TYPE "A" SECTION D-D



SECTION C-C
INSULATOR VIEWS FOR REFERENCE ONLY

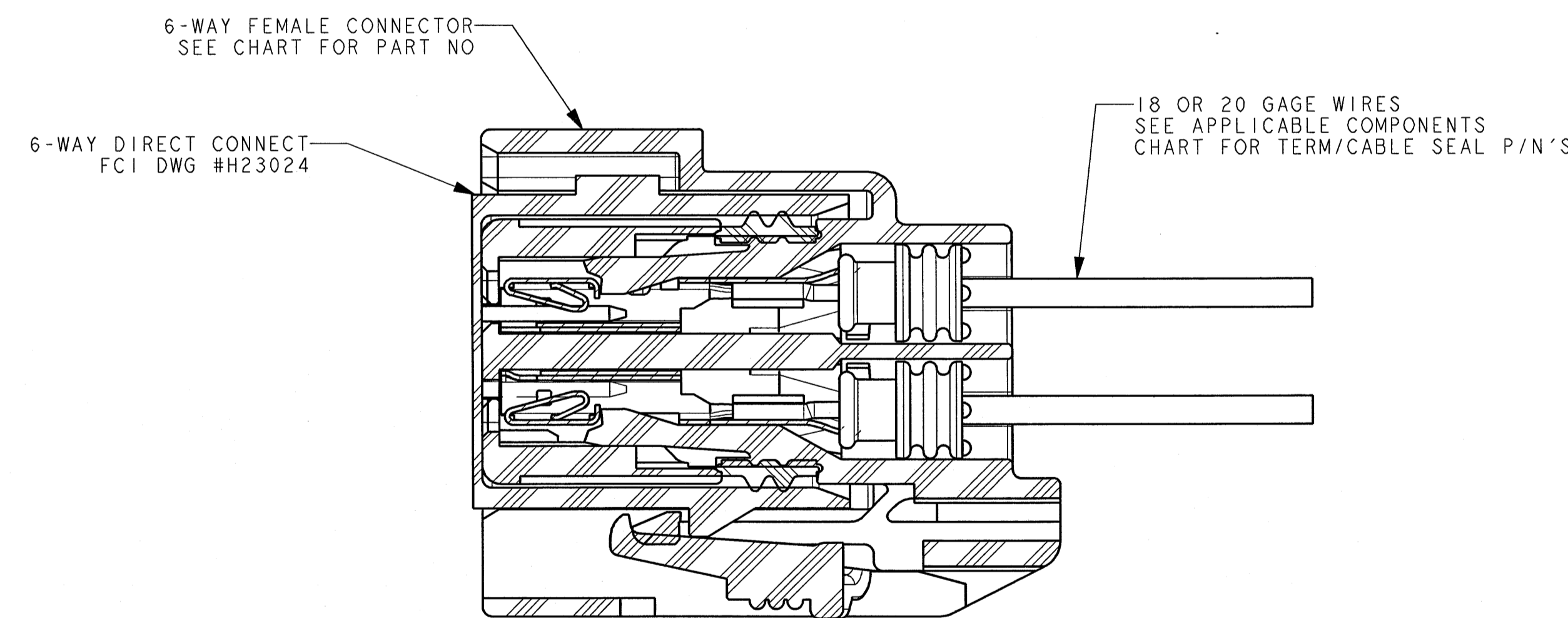


ACTUAL SIZE VIEWS



SECTION A-A

SECTION B-B



6-WAY E-GAS CONNECTOR & BRUSH HOLDER ASSY VIEW FOR REFERENCE SCALE 4X

- NOTES:
- 1 QUALITY ASSURANCE REQUIREMENTS PER DCA PS-7300: 1 SPC DATA REQUIRED FOR PROCESS PARAMETER.
 - 2 ENGINEERING APPROVAL OF SUPPLIER SAMPLES IS REQUIRED PRIOR TO AUTHORIZATION OF PART PRODUCTION.
 - 3 CHANGES IN DESIGN COMPOSITION OR PROCESSING FROM THE PART PREVIOUSLY APPROVED FOR PART PRODUCTION REQUIRES PRIOR ENGINEERING APPROVAL.
 - 4 WIRING FABRICATORS MUST PURCHASE FROM SOURCES SHOWN.
 - 5 MUST BE USED WITH 1.50MM YESC & CABLE SEALS SEE CHART FOR APPLICABLE COMPONENTS.
 - 6 WIRE INSULATION MUST BE PER MS-8288 OR MS-9502
MAX INSULATION CRIMP WIDTH = 3.40
MAX INSULATION CRIMP HEIGHT = 3.70
MAX INSULATION DIA. = 2.13 (18GA THIN WALL)
= 1.93 (20GA THIN WALL)
 - 7 DIRECT CONNECT DRAWING NO. H23024
 - 8 TEST METHOD PER SAE/USCAR-2 REV 3, CONNECTOR ENGAGE & DISENGAGE WITH LATCH DEPRESSION FORCE NOT TO EXCEED 75 N. FOR THIS SYSTEM.
CPA PRE-STAGE TO LOCKED FORCES WITH CONNECTOR FULLY MATED - >7 N
CPA LOCKED TO PRE-STAGE FORCES WITH CONNECTOR FULLY MATED - >5 N
WEDGE SEATING FORCES - <70 N MAX.
 - 9 SUPPLIER, MOLD & CAVITY I.D. SIGNIFIES TOOL OWNERSHIP, FOR REFERENCE.
 - 10 ANNUAL QUALITY REQUIREMENTS:
IT IS PERMISSIBLE TO PERFORM CONTINUOUS CONFORMANCE PER FCI SPECIFICATION #AQA-001 INSTEAD OF ANNUAL LAYOUT & ANNUAL PV REQUIREMENTS OF QS-9000 SECTION 2 & PF-9900
- ALL NON-REFERENCE DIMENSIONS ARE REQUIRED
- USE INDEX A, BLACK SEALED AND UNSEALED FOR ALL AFFECTED INSULATOR CAVITIES
 - CURRENT PRODUCTION TOOLING
 - POINT OF LAST RUN
- SERVICE TOOLING GUIDE INFORMATION PER APEX TRAINING MANUAL
- MUST CONFORM TO THE FOLLOWING DCA/YNA STANDARDS:
- SAE/USCAR-2 REV 3 PERFORMANCE REQUIREMENTS
PS-7300 QUALITY ASSURANCE (DCA)
PS-4480-CEK-4 (DCA) PART 1 D., (G-009-2 YNA)
PS-9065 REGROUND (DCA), (G-009-3 YNA)
PS-9227 DATA EXCHANGE (DCA), (G-009-7 YNA)
PS-10052 INFORMATION SECURITY (DCA)
MS-8288 125° C WIRE
MS-9502 150° C WIRE

APPLICABLE COMPONENTS						
TERMINAL 1.5 YESC SEALED			CABLE SEAL (SILICONE) LCS		OPTIONAL CABLE SEAL NON-USCAR	
PART NO.	PLATING	WIRE GAGE PER MS-8288 OR MS-9502	PART NO.	COLOR	PART NO.	COLOR
7116-4102-02	TIN (SN)	20GA	54700040	GREEN	E-1644-01	PINK
7116-4103-02	TIN (SN)	18GA	54700040	GREEN	E-1644-00	GREEN
7116-4102-08	GOLD (AU)	20GA	54700040	GREEN	E-1644-01	PINK
7116-4102-08	GOLD (AU)	18GA	54700040	GREEN	E-1644-00	GREEN

SEALED ASSY NO.		REQ'D		ITEM		FCI NO.		PART NAME (COLOR-MATERIAL)	
54390607	54390612	1	1	1	1	54390614	54390614	FEMALE INSULATOR KEY TYPE "A", CAVITY 4 FLASHED (DK GREY-NYLON 66 GF35)	
						54390608	54390608	FEMALE INSULATOR KEY TYPE "A" (BLK-NYLON 66 GF35)	
						54390609	54390609	FEMALE INSULATOR KEY TYPE "B" (LT GREY-NYLON 66 GF35)	
						54390610	54390610	WEDGE (ROYAL BLUE-NYLON 66 GF35)	
						54390611	54390611	RING SEAL (BRT RED-SILICONE "A" 30)	
						54200016	54200016	CPA (RED-NYLON 66 GF35)	
3	3	3	3					TEMPERATURE CLASS PER USCAR - 2 REV 3.	

CHARTED	H25000		
PART NUMBER	PART NUMBER	REV DATE	REV DRAWING NUMBER
F.C.I.	CUSTOMER		

DRAWING NO. H25000 REVISION F1

8026	F1	UPDATED NOTES	09/12/05	JP	JP	JP
7608	F	ADD A NEW PART NO. 54390613	03/30/05	RP	JP	JP
7162	E	REVISED & REDRAWN IN PROVE RING SEAL LEAD IN ADDED	2/08/05	S	S	S

ZONE ECN LET REVISION RECORD DATE D C H W N R F C I

THIS DRAWING, DESIGN AND ALL OTHER INFORMATION CONTAINED HEREIN IS PROPRIETARY AND THE PROPERTY OF FCI. THIS DRAWING MAY NOT BE COPIED, REPRODUCED, OR DISSEMINATED IN ANY MANNER WITHOUT THE EXPRESS WRITTEN PERMISSION OF FCI. ©FCI 1998

THIRD ANGLE PROJECTION

FCI 1770 Marie Street Westland, Michigan 48185-3233

UNLESS OTHERWISE SPECIFIED: DRAWN: J. J. GOPALAKRISHNAN DATE: 04-24-02
CHECK: DATE: DATE: DATE: PLACE DIM ± 0.25 mm PLACE DIM ± 0.10 mm ANGULAR DIM ± 2°
TYPED: DATE: DATE: DATE: DO NOT SCALE DRAWING SCALE: 2x & NOTED

REFERENCE: ESR #5883

THIS IS A COMPUTER AIDED DESIGN DRAWING SYSTEM: PROVE
CAD ID NO.: H25000 FILE NAME: H25000

MATERIAL: SEE CHART

NAME: ASSEMBLY 6-WAY FEMALE EGAS DRAWING NO. H25000 REV: F1
[1.50mm YESC SEALED] SHEET 1 OF 1

TOOL NO.: A-113

Данный компонент на территории Российской Федерации

Вы можете приобрести в компании MosChip.

Для оперативного оформления запроса Вам необходимо перейти по данной ссылке:

<http://moschip.ru/get-element>

Вы можете разместить у нас заказ для любого Вашего проекта, будь то серийное производство или разработка единичного прибора.

В нашем ассортименте представлены ведущие мировые производители активных и пассивных электронных компонентов.

Нашей специализацией является поставка электронной компонентной базы двойного назначения, продукции таких производителей как XILINX, Intel (ex.ALTERA), Vicor, Microchip, Texas Instruments, Analog Devices, Mini-Circuits, Amphenol, Glenair.

Сотрудничество с глобальными дистрибьюторами электронных компонентов, предоставляет возможность заказывать и получать с международных складов практически любой перечень компонентов в оптимальные для Вас сроки.

На всех этапах разработки и производства наши партнеры могут получить квалифицированную поддержку опытных инженеров.

Система менеджмента качества компании отвечает требованиям в соответствии с ГОСТ Р ИСО 9001, ГОСТ РВ 0015-002 и ЭС РД 009

Офис по работе с юридическими лицами:

105318, г.Москва, ул.Щербаковская д.3, офис 1107, 1118, ДЦ «Щербаковский»

Телефон: +7 495 668-12-70 (многоканальный)

Факс: +7 495 668-12-70 (доб.304)

E-mail: info@moschip.ru

Skype отдела продаж:

moschip.ru

moschip.ru_4

moschip.ru_6

moschip.ru_9