

# ELR 3/ 9-500

Order No.: 2941714


The illustration shows the version ELR 3/9-400



<http://eshop.phoenixcontact.de/phoenix/treeViewClick.do?UID=2941714>


Electronic load relay, for direct driving of equipment in the 3-phase network, with light indicator and protection circuit, output: 110-550 V AC/3 x 9 A



| Commercial data          |  |
|--------------------------|--|
| GTIN (EAN)               | <br>4 017918 104559 |
| sales group              | G411   |
| Pack                     | 1 pcs.   |
| Customs tariff           | 85371099   |
| Catalog page information | Page 172 (IF-2009)   |

**Product notes**

WEEE/RoHS-compliant since:  
11/23/2006



<http://www.download.phoenixcontact.com>  
Please note that the data given here has been taken from the online catalog. For comprehensive information and data, please refer to the user documentation. The General Terms and Conditions of Use apply to Internet downloads.

## Technical data

| Input data         |  |
|--------------------|--|
| Protective circuit | Protection against polarity reversal Polarity protection diode<br>Surge protection |
| Status display     | Yellow LED   |
| Input name         | Control input right/left   |

|  |                              |
|--|------------------------------|
| Nominal input voltage $U_N$                          | 24 V DC                      |
| Input voltage range in reference to $U_N$            | 0.8 ... 1.2                  |
| Typical input current at $U_N$                       | 16 mA                        |
| Switching threshold "0" signal in reference to $U_N$ | > 0.8                        |
| Switching threshold "1" signal in reference to $U_N$ | < 0.3                        |
| Reaction time in normal load operation               | 20 ms                        |
| Transmission frequency                               | 10 Hz (With ohmic load)      |
|  | 1 Hz (At $\cos \phi = 0.5$ ) |

**Output data, load relay**

|                               |                                  |
|-------------------------------|----------------------------------|
| Output name                   | AC output                        |
| Nominal output voltage        | 500 V AC                         |
| Nominal output voltage range  | 110 V AC ... 550 V AC            |
| Periodic peak reverse voltage | 1200 V                           |
| Mains frequency               | 50 Hz                            |
|                               | 60 Hz                            |
| Load current                  | 9 A (see derating curve)         |
| Leakage current               | Typ. 7 mA                        |
| Residual voltage              | Typ. 1.5 V                       |
| Surge current                 | 230 A ( $t_p = 10$ ms, at 25 °C) |
| Type of protection            | RC element                       |
| Protective circuit/component  | RC element                       |
| Type of protection            | Surge protection                 |
| Surge voltage protection      | > 750 V                          |

**Connection data**

|  |                     |
|--|---------------------|
| Type of connection                     | Screw connection    |
| Stripping length                       | 8 mm                |
| Conductor cross section solid min.     | 0.2 mm <sup>2</sup> |
| Conductor cross section solid max.     | 6 mm <sup>2</sup>   |
| Conductor cross section stranded min.  | 0.2 mm <sup>2</sup> |
| Conductor cross section stranded max.  | 4 mm <sup>2</sup>   |
| Conductor cross section AWG/kcmil min. | 24                  |
| Conductor cross section AWG/kcmil max  | 10                  |
| Screw thread                           | M3                  |

**General data**

|   |   |
|---|---|
| Width                                   | 62 mm   |
| Height                                  | 84 mm   |
| Depth                                   | 110 mm  |
| Test voltage input/output               | 2.5 kV  |
| Ambient temperature (operation)         | -20 °C ... 60 °C                                      |
| Ambient temperature (storage/transport) | -20 °C ... 70 °C                                      |
| Mounting position                       | Vertical (horizontal DIN rail)                        |
| Assembly instructions                   | Can be aligned with > 20 mm spacing                   |
| Operating mode                          | 100% operating factor                                 |
| Degree of protection                    | IP20  |
| Name                                    | Air and creepage distances between the power circuits |
| Standards/regulations                   | EN 50178  |
|   | Basic insulation                                      |
| Name                                    | Power station requirements                            |
|   | EMC regulations                                       |
| Standards/regulations                   | EN 61000-6-2  |
|   | EN 61000-6-4  |

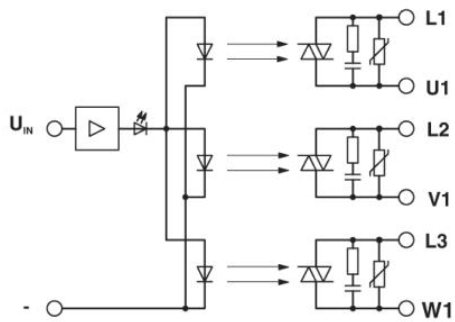
**Certificates / Approvals**

Certification

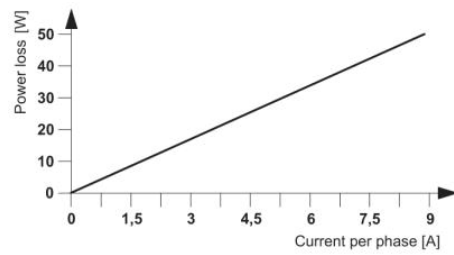
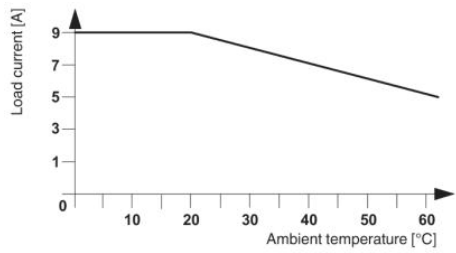
GOST

## Diagrams/Drawings

### Block diagram



### Diagram



**Address**

PHOENIX CONTACT Deutschland GmbH  
Flachmarktstr. 8  
32825 Blomberg, Germany  
Phone +49 5235 3 12000  
Fax +49 5235 3 41200  
<http://www.phoenixcontact.de>



© 2011 Phoenix Contact  
Technical modifications reserved;

## Данный компонент на территории Российской Федерации

### Вы можете приобрести в компании MosChip.

Для оперативного оформления запроса Вам необходимо перейти по данной ссылке:

<http://moschip.ru/get-element>

Вы можете разместить у нас заказ для любого Вашего проекта, будь то серийное производство или разработка единичного прибора.

В нашем ассортименте представлены ведущие мировые производители активных и пассивных электронных компонентов.

Нашей специализацией является поставка электронной компонентной базы двойного назначения, продукции таких производителей как XILINX, Intel (ex.ALTERA), Vicor, Microchip, Texas Instruments, Analog Devices, Mini-Circuits, Amphenol, Glenair.

Сотрудничество с глобальными дистрибьюторами электронных компонентов, предоставляет возможность заказывать и получать с международных складов практически любой перечень компонентов в оптимальные для Вас сроки.

На всех этапах разработки и производства наши партнеры могут получить квалифицированную поддержку опытных инженеров.

Система менеджмента качества компании отвечает требованиям в соответствии с ГОСТ Р ИСО 9001, ГОСТ РВ 0015-002 и ЭС РД 009

### Офис по работе с юридическими лицами:

105318, г.Москва, ул.Щербаковская д.3, офис 1107, 1118, ДЦ «Щербаковский»

Телефон: +7 495 668-12-70 (многоканальный)

Факс: +7 495 668-12-70 (доб.304)

E-mail: [info@moschip.ru](mailto:info@moschip.ru)

Skype отдела продаж:

moschip.ru

moschip.ru\_4

moschip.ru\_6

moschip.ru\_9