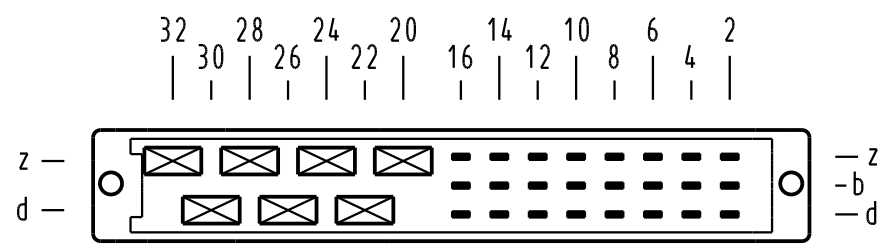
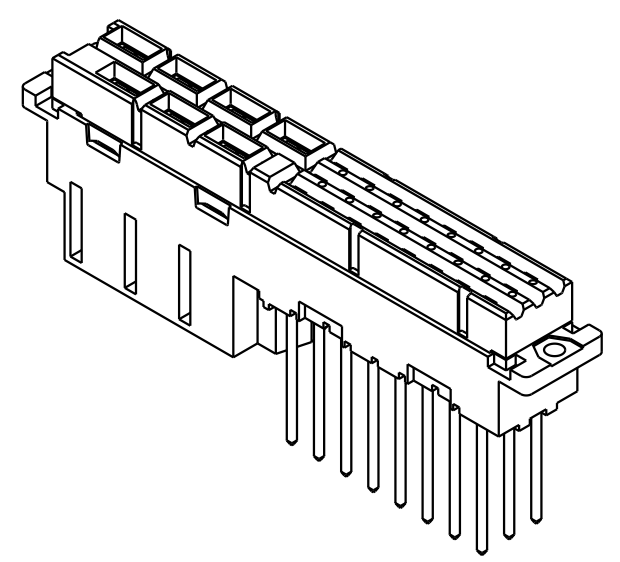
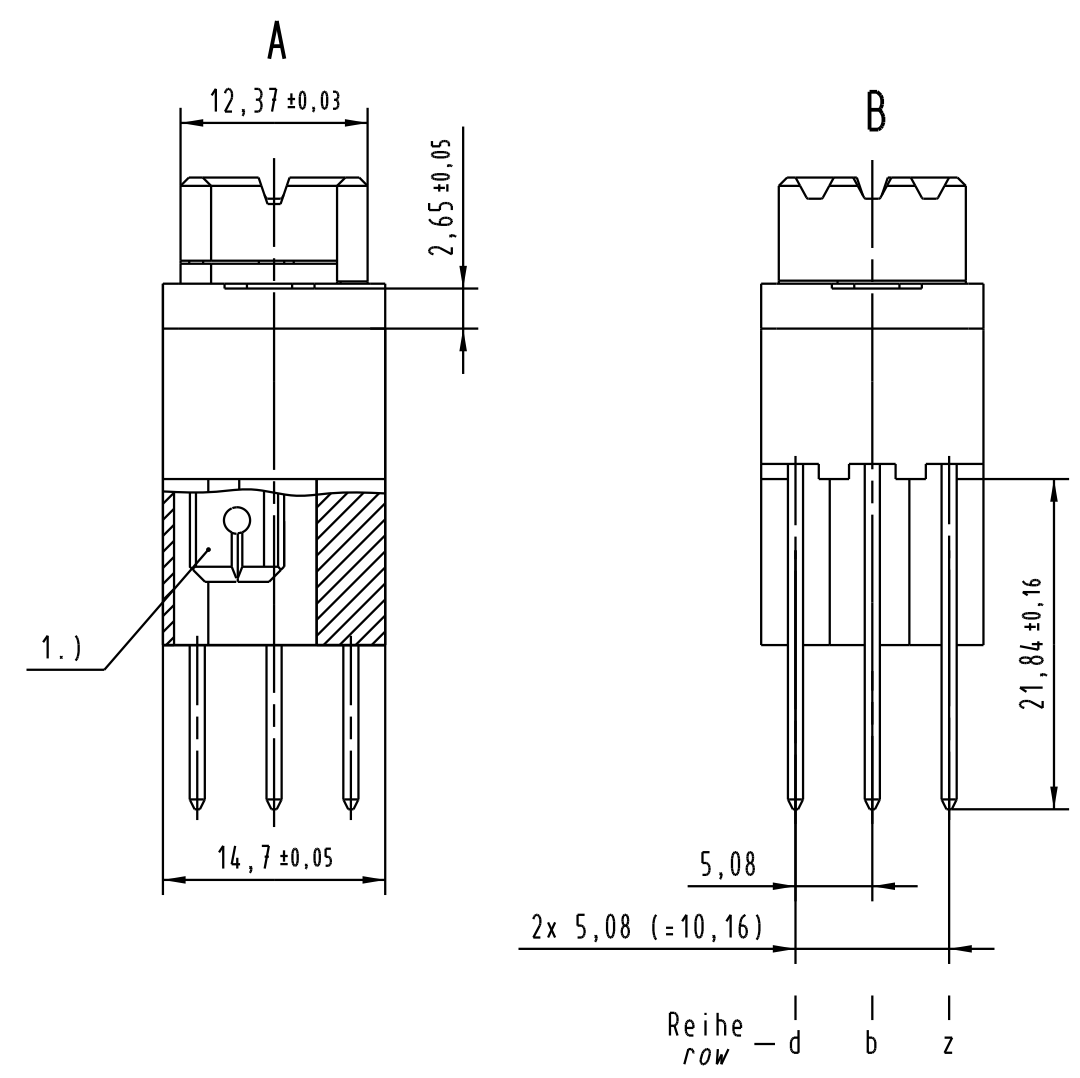
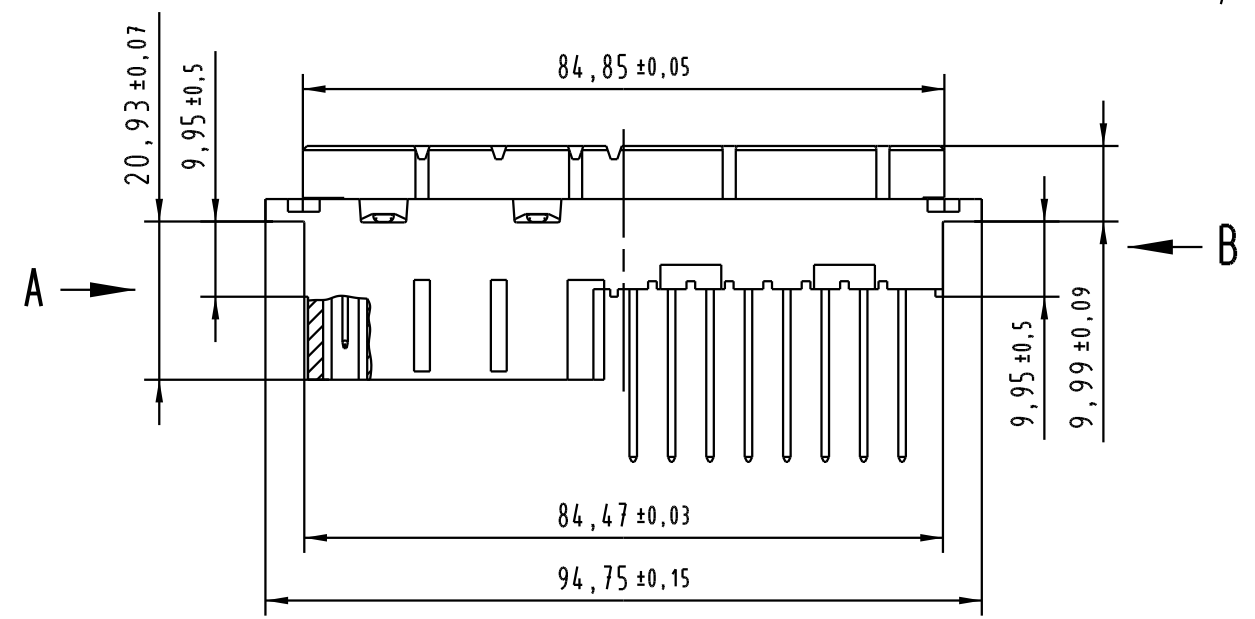


Alle Rechte vorbehalten. All rights reserved

X
Kontaktanordnung
contact arrangement



- 7 H Faston quer - Kontakte
7 H faston across - contacts
- ☒ = Kontaktposition belegt
= position with contacts
- = Kontaktposition nicht belegt
= position without contacts
- 24 F WW - Kontakte
24 F WW - contacts
- = Kontaktposition belegt
= position with contacts
- = Kontaktposition nicht belegt
= position without contacts

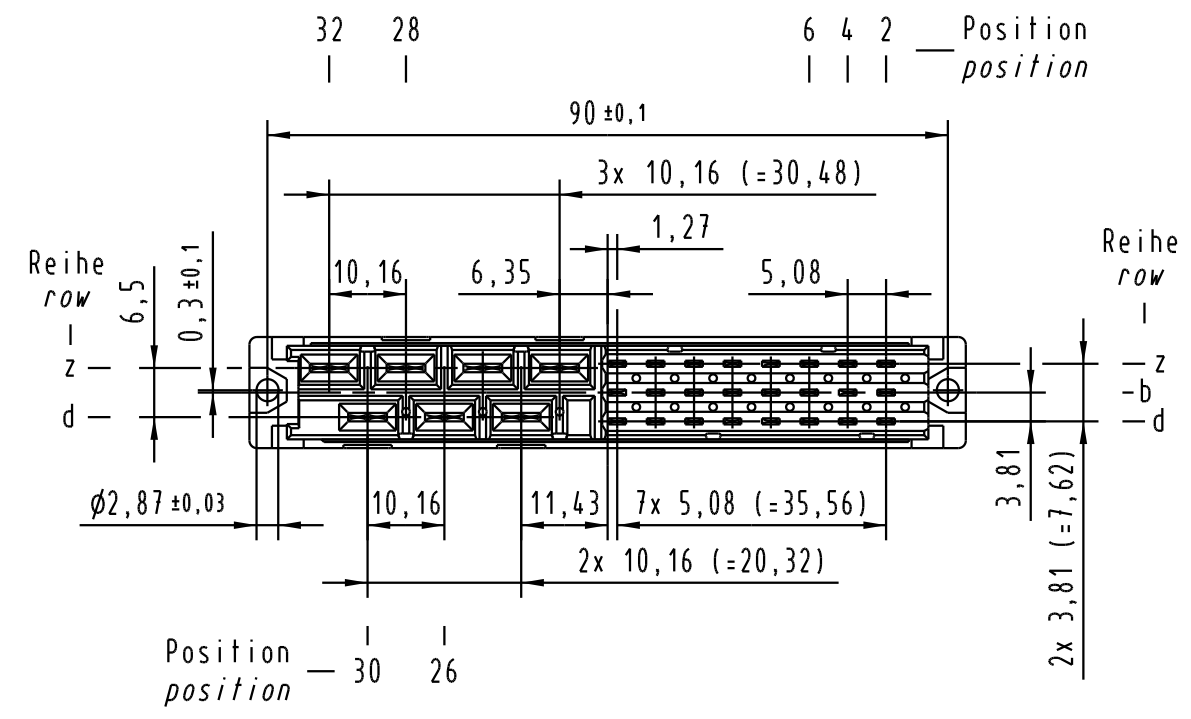


1.) Faston 6,3x0,8 für Steckhülse
entsprechend DIN 46245 und DIN 46247

1.) for faston 6,3x0,8 female contact
acc. to DIN 46245 and DIN 46247

H-Kontaktfläche Ag
H-contact plating Ag

09 06 231 <u>7</u> 821	3
09 06 231 <u>6</u> 821	2
09 06 231 <u>2</u> 821	1
Bestell-Nr. part-No.	Anforderungsstufe nach IEC performance level acc. to IEC



	All Dimensions in mm Original Size DIN A 3		Techn. Character. ergänzend/complementary IEC 60603-2		Nicht tolerierte Maß/Free size tolerances ergänzend/complementary IEC 60603-2	
			Dat.	Name	Maßstab/Scale 1:1 2:1	
			Detail.	14.06.05 Re	Bauform / type MH female connector F WW and H faston across 31 pol.	
		Insp.	14.06.05 kfoe			
		Stand.				
32694			HARTING Electronics GmbH & Co. KG D-32339 ESPELKAMP			TB 09 06 231 x821
Mod.	Dat.	Name		Sub.		

Данный компонент на территории Российской Федерации

Вы можете приобрести в компании MosChip.

Для оперативного оформления запроса Вам необходимо перейти по данной ссылке:

<http://moschip.ru/get-element>

Вы можете разместить у нас заказ для любого Вашего проекта, будь то серийное производство или разработка единичного прибора.

В нашем ассортименте представлены ведущие мировые производители активных и пассивных электронных компонентов.

Нашей специализацией является поставка электронной компонентной базы двойного назначения, продукции таких производителей как XILINX, Intel (ex.ALTERA), Vicor, Microchip, Texas Instruments, Analog Devices, Mini-Circuits, Amphenol, Glenair.

Сотрудничество с глобальными дистрибьюторами электронных компонентов, предоставляет возможность заказывать и получать с международных складов практически любой перечень компонентов в оптимальные для Вас сроки.

На всех этапах разработки и производства наши партнеры могут получить квалифицированную поддержку опытных инженеров.

Система менеджмента качества компании отвечает требованиям в соответствии с ГОСТ Р ИСО 9001, ГОСТ РВ 0015-002 и ЭС РД 009

Офис по работе с юридическими лицами:

105318, г.Москва, ул.Щербаковская д.3, офис 1107, 1118, ДЦ «Щербаковский»

Телефон: +7 495 668-12-70 (многоканальный)

Факс: +7 495 668-12-70 (доб.304)

E-mail: info@moschip.ru

Skype отдела продаж:

moschip.ru

moschip.ru_4

moschip.ru_6

moschip.ru_9