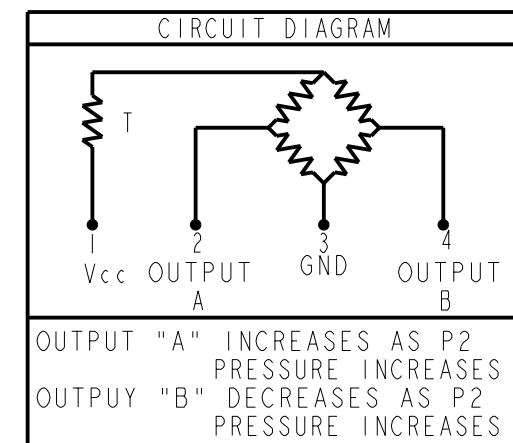


GENERAL OPERATING CHARACTERISTICS
(ELECTRICAL PERFORMANCE AT 10.0±0.01 VDC EXCITATION, 25°C)

PARAMETERS	PRESSURE RANGES (H ₂ O)	MIN	TYP	MAX	UNITS
NULL OFFSET	ALL	-2	0	+2	MV
NULL SHIFT $\Delta 5$ 0° ← 25°C → 50°		-1.2		+1.2	
P2 > P1 F.S.O. $\Delta 3$ (FULL SCALE OUTPUT)	0 TO 07 D & G	26	28	30	MV
P2 > P1 SENSITIVITY PER IN. H ₂ O	0 TO 07 D		1.5		
F.S.O. SHIFT $\Delta 5$ 0° ← 25°C → 50° AT 10 VDC AT 2mA	ALL			± 3.5	%F.S.O.
P2 > P1 PI > P2	0 TO 07 D			± 3.0	
LINEARITY (BESL)	0 TO 07 D			± 1.5	
REPEATABILITY & HYSTERESIS				± 0.25	
STABILITY OVER 1 YEAR	ALL			± 1.5	VDC
EXCITATION VOLTAGE			10	16	
INPUT RESISTANCE			6.3K		OHMS
(P2 > P1) (PI > P2) OVERPRESSURE	0 TO 07			140	IN. H ₂ O
TEMPERATURE STORAGE OPERATE COMPENSATED	ALL				

NOTES

- 1 - TERMINALS ARE PLATED FOR SOLDERING
- 2 - LIMIT SOLDERING TO 315°C MAX FOR 10 SECONDS MAX
- 3 F.S.O. IS THE ALGEBRAIC DIFFERENCE BETWEEN END POINTS (OUTPUT AND MINIMUM AND MAXIMUM PRESSURE)
- 4 - INPUT MEDIA: P1 - DRY GASES ONLY: CONNECTION SIDE OF SENSOR
P2 - LIMITED ONLY TO THOSE MEDIA THAT WILL NOT ATTACK POLYESTER, SILICON OR SILICONE BASED ADHESIVE
- 5 TEMPERATURE ERROR IS CALCULATED WITH RESPECT TO 25°C AND EXPRESSES THE DEVIATION THAT COULD OCCUR AS TEMPERATURE IS RAISED OR LOWERED TO LIMITS INDICATED



THIRD ANGLE PROJECTION

SCALE 2 : 1

DO NOT SCALE PRINT

UNLESS OTHERWISE SPECIFIED TOLERANCES ARE

ONE PLACE (.0)	± 0.030
TWO PLACE (.00)	± 0.015
THREE PLACE (.000)	± 0.005
ANGLES	±

WEIGHT 2.0Z

Данный компонент на территории Российской Федерации

Вы можете приобрести в компании MosChip.

Для оперативного оформления запроса Вам необходимо перейти по данной ссылке:

<http://moschip.ru/get-element>

Вы можете разместить у нас заказ для любого Вашего проекта, будь то серийное производство или разработка единичного прибора.

В нашем ассортименте представлены ведущие мировые производители активных и пассивных электронных компонентов.

Нашей специализацией является поставка электронной компонентной базы двойного назначения, продукции таких производителей как XILINX, Intel (ex.ALTERA), Vicor, Microchip, Texas Instruments, Analog Devices, Mini-Circuits, Amphenol, Glenair.

Сотрудничество с глобальными дистрибьюторами электронных компонентов, предоставляет возможность заказывать и получать с международных складов практически любой перечень компонентов в оптимальные для Вас сроки.

На всех этапах разработки и производства наши партнеры могут получить квалифицированную поддержку опытных инженеров.

Система менеджмента качества компании отвечает требованиям в соответствии с ГОСТ Р ИСО 9001, ГОСТ РВ 0015-002 и ЭС РД 009

Офис по работе с юридическими лицами:

105318, г.Москва, ул.Щербаковская д.3, офис 1107, 1118, ДЦ «Щербаковский»

Телефон: +7 495 668-12-70 (многоканальный)

Факс: +7 495 668-12-70 (доб.304)

E-mail: info@moschip.ru

Skype отдела продаж:

moschip.ru

moschip.ru_4

moschip.ru_6

moschip.ru_9