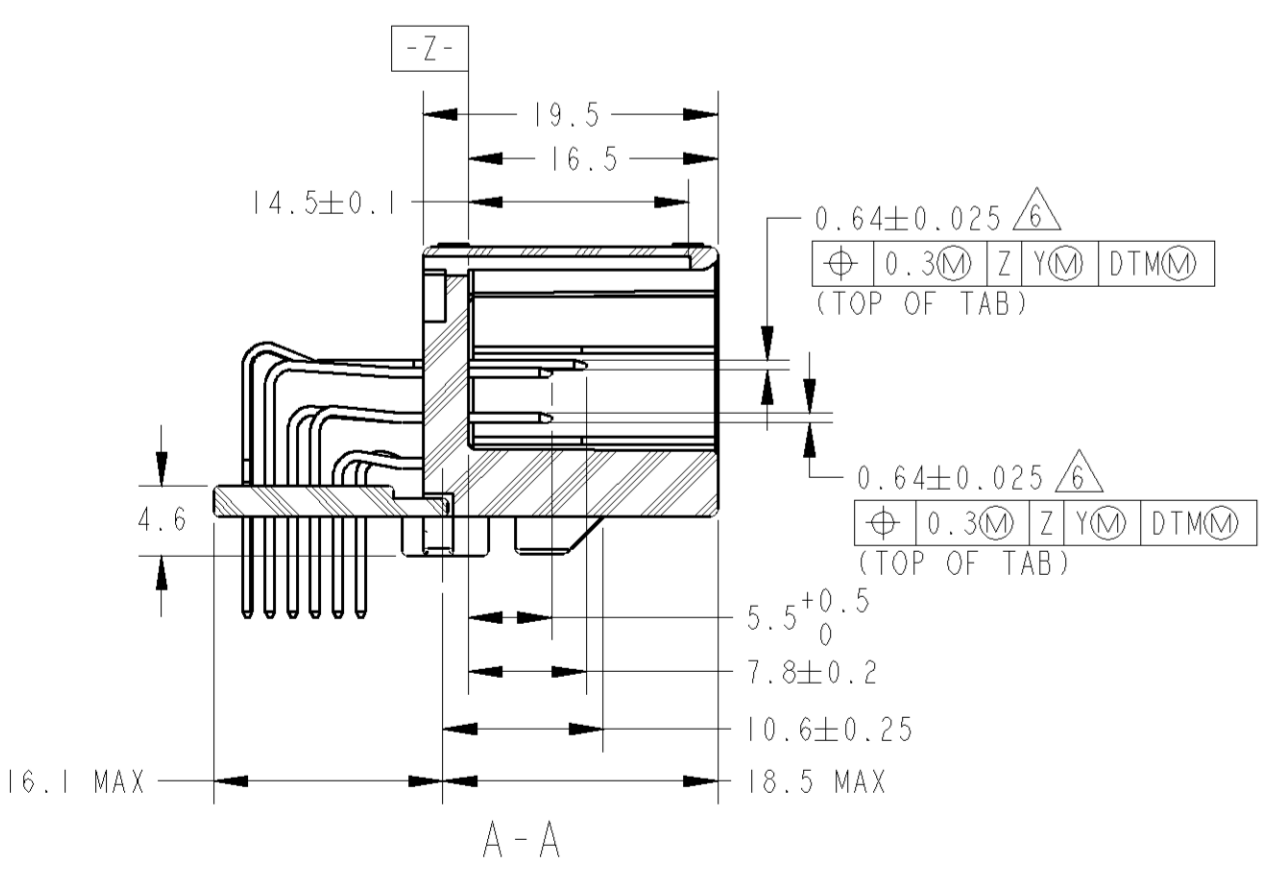
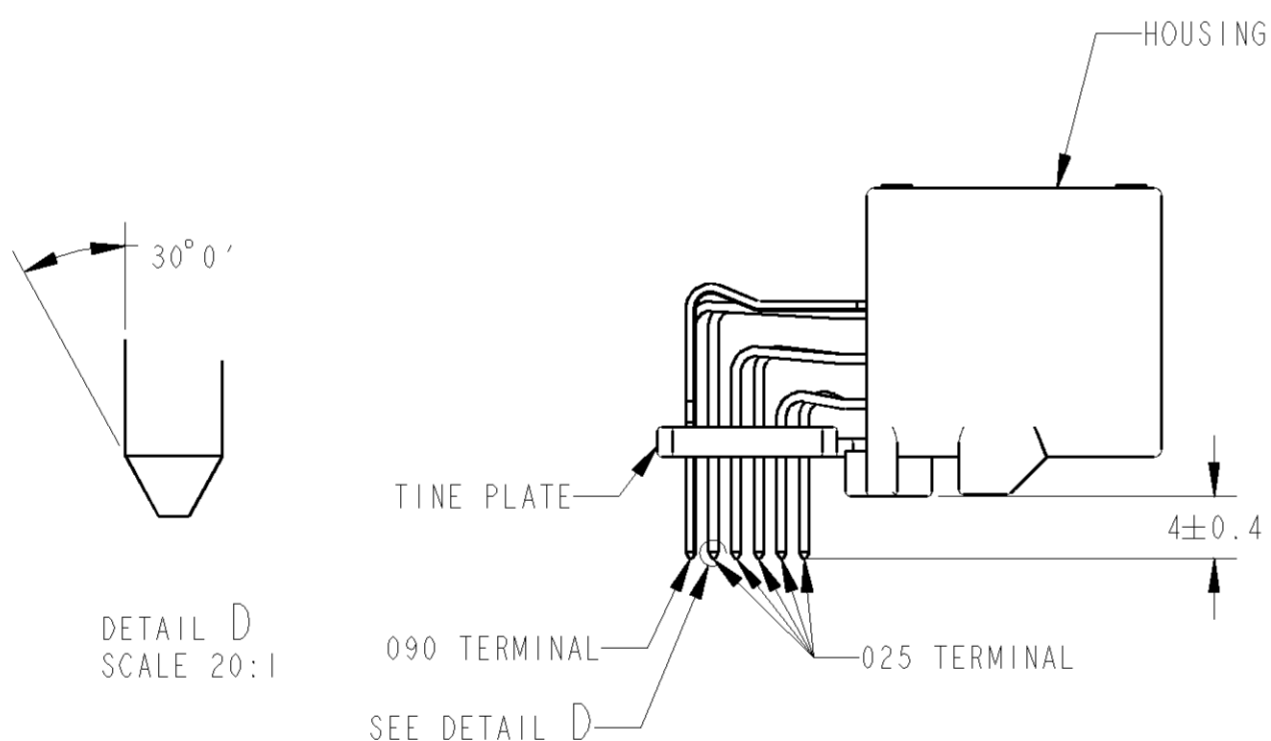
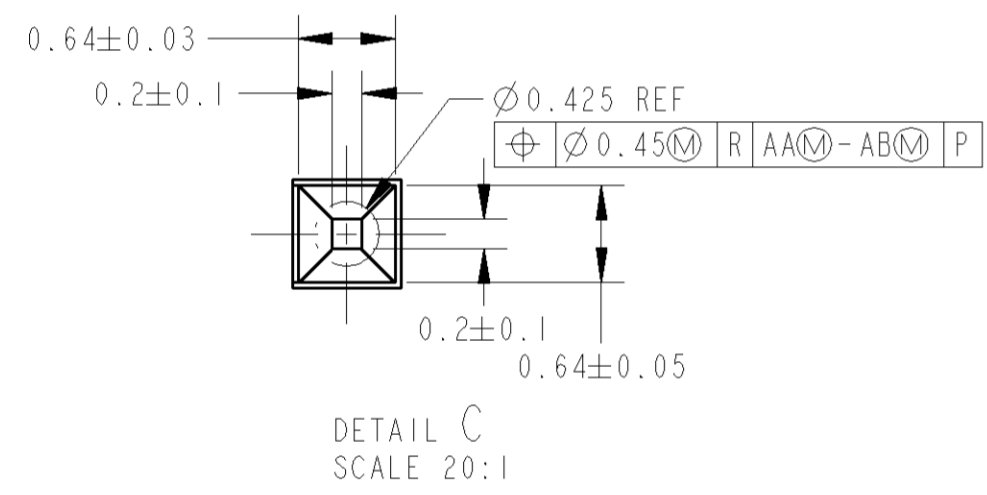
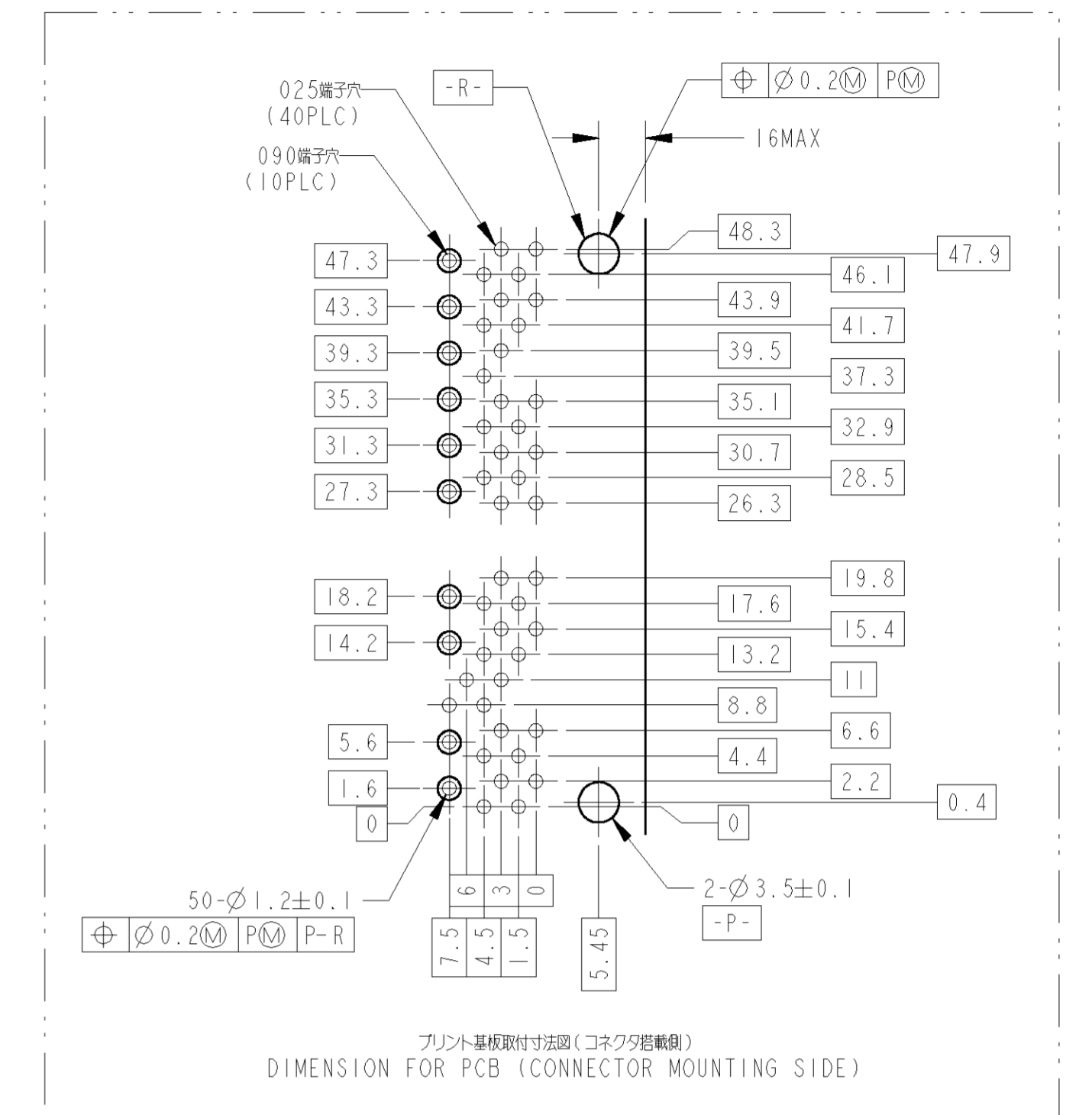
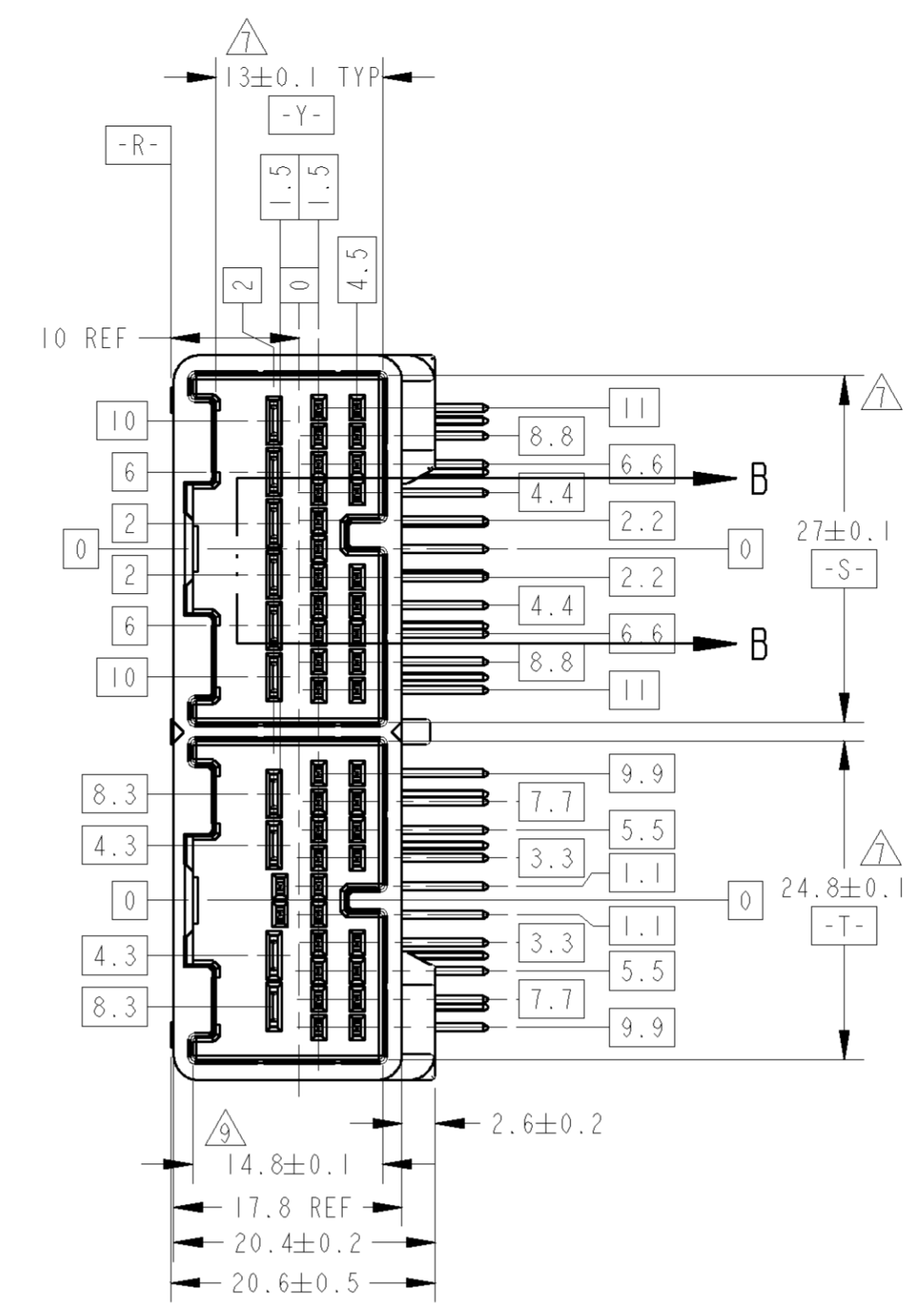
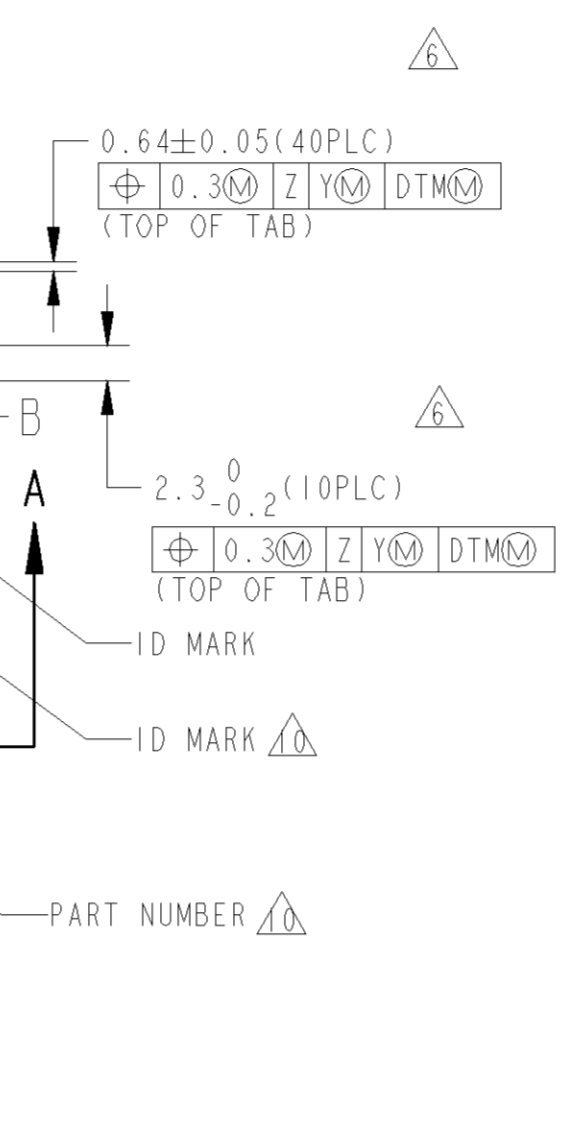
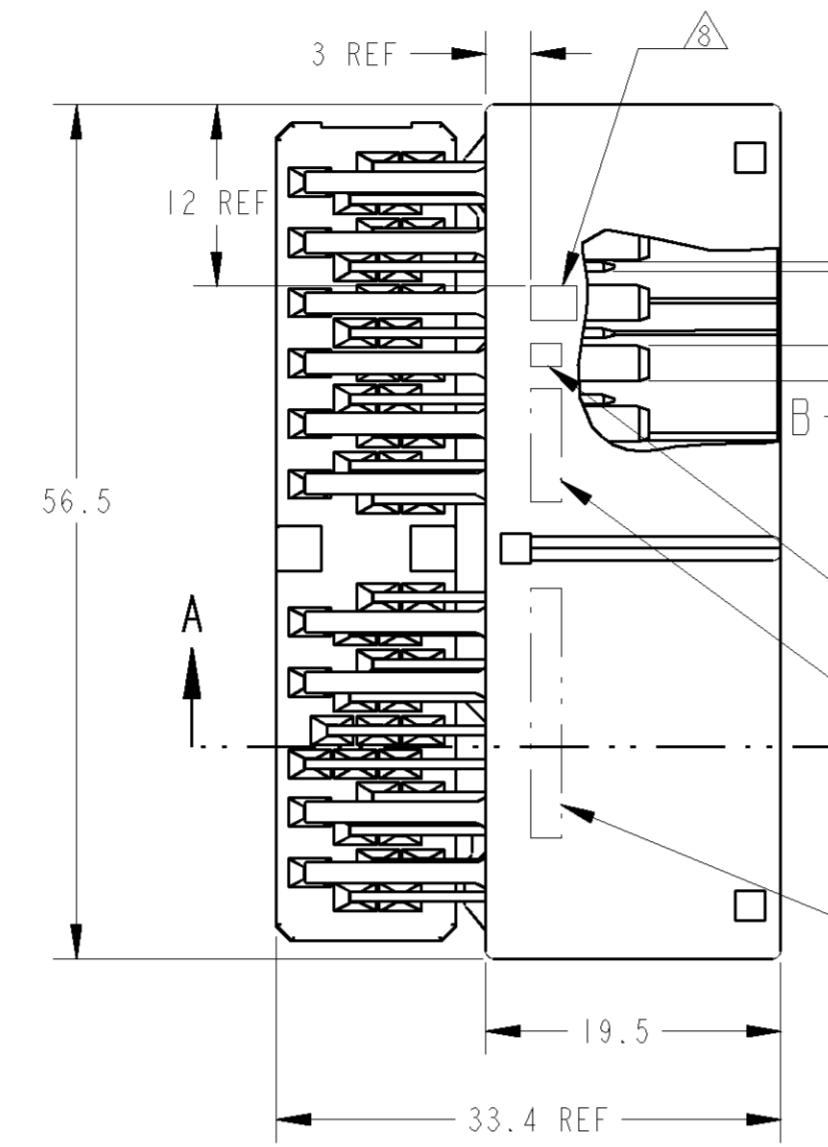
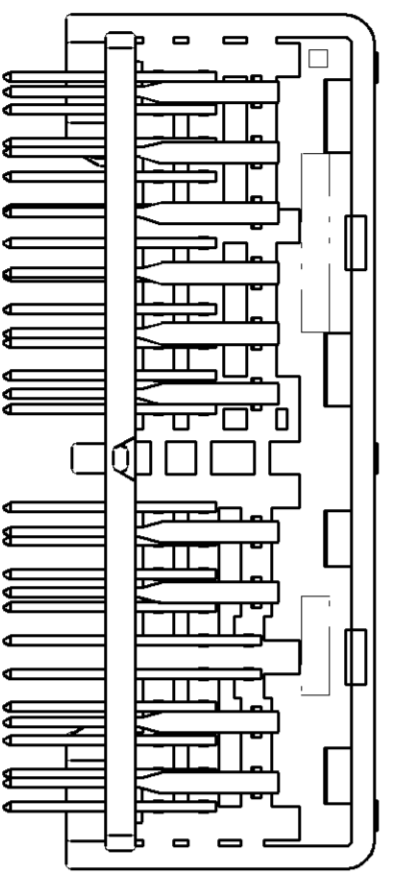
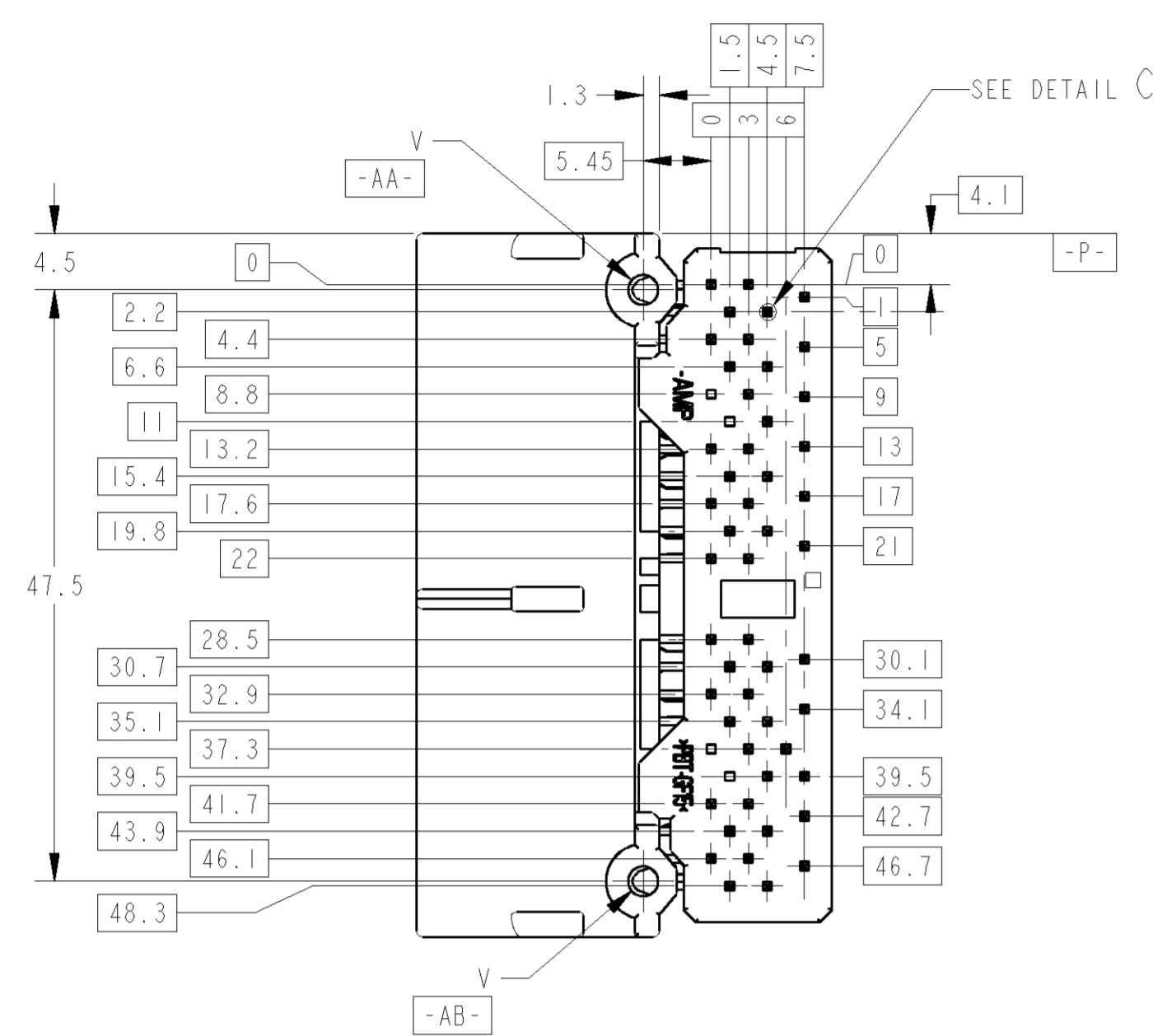
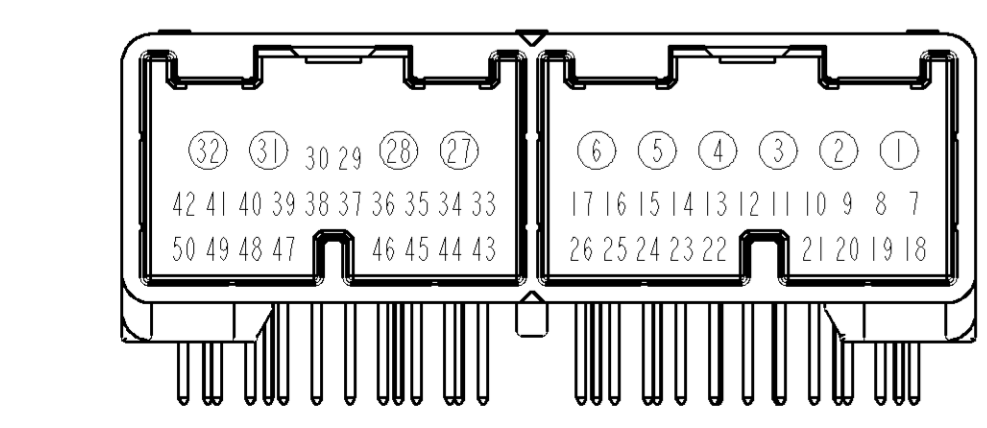


REV. NO.	DATE	BY	CHKD	APPVD
A1	21NOV07	AY	HY	
A2	20MAY2013	TS	HY	
A3	04JUN2013	TS	KB	



- 取組相手ハウジング型番
24P: 1318756 26P: 1318757
24P: 1746864 26P: 1746863
- 取組時注意: FIG. 1参照
- 推奨取組トルク: JIS B1115, B1122タッピングねじに ねぐせ種 呼び径3. 長さ: TABLE-1参照
- ねじ締めトルク: 0.392N・m MAX (参考)
- 本製品の取扱は、取扱説明書 No. 411-5927に従うこと。
- 3次DTMについては、[-S-], [-T-]を各々のブロック毎に適用すること。
- [-Z-]より7.5mmの位置で測定。
- コンタクト上識別用マーク
- [-Z-]より2mmの位置で測定。
- ID MARK, PART NUMBERを表示



①; パワー回路用 (FOR POWER CIRCUIT)
 FIG. 1 CIRCUIT NUMBERS

- PART NO. OF PLUG HOUSINGS TO BE MATED
24P: 1318756 26P: 1318757
24P: 1746864 26P: 1746863
- CIRCUIT NUMBER: SEE FIG. 1
- RECOMMENDED SCREW: PAN-HEADED, TYPE 2 TAPPING SCREW, NOMINAL DIAMETER 3mm, LENGTH: SEE TABLE-1 (JIS B1115, B1122)
- FASTENING TORQUE FOR SCREW: 0.392N・m MAX (FOR REFERENCE)
- AS FOR THE HANDLING OF THIS PRODUCT, FOLLOW THE INSTRUCTION SHEET No. 411-5927.
- TERTIARY DATUM: [-S-], [-T-] OF EACH BLOCK.
- MEASURED AT 7.5mm FROM [-Z-].
- MARKING FOR DESCERMENT OF THE CONTACT FINISH
- MEASURE AT 2mm FROM [-Z-].
- ID MARK, PART NUMBER INDICATED.

プリント基板板厚 (mm)	1.2	1.6
THICKNESS OF PCB (mm)		
固定用ねじ長さ (mm)	5	6
NOMINAL LENGTH OF SCREW (mm)		

PLASTIC BOX 蓋用	PLASTIC TUBE プラスチックチューブ	62	16.72	∅2.4	PBT	SELECTIVE-TIN (MATTE)	-	1-6, 27, 28, 31, 32	-	7-26 29, 30, 33-50	-	-	NATURAL (自然色)	NATURAL (自然色)	6318750-3
PLASTIC BOX 蓋用	PLASTIC TUBE プラスチックチューブ	9	15.68	∅2.63	SPS	SELECTIVE-TIN (MATTE)	-	1-6, 27, 28, 31, 32	-	9-14, 20-23, 25 29, 30, 37 39-41, 44, 47	7, 8, 15-19, 24, 26 33-36, 38, 42 43, 45, 46, 48-50	-	BLACK (黒色)	BLACK (黒色)	1-1318750-8
CARTON BOX カバー箱	PLASTIC TUBE プラスチックチューブ	8	16.72	∅2.4	PBT	SELECTIVE-TIN (MATTE)	-	1-6, 27, 28, 31, 32	-	-	7-26 29, 30, 33-50	-	NATURAL (自然色)	NATURAL (自然色)	1-1318750-6
PLASTIC BOX 蓋用	PLASTIC TUBE プラスチックチューブ	8	16.72	∅2.4	PBT	SELECTIVE-TIN (MATTE)	-	1-6, 27, 28, 31, 32	-	-	7-26 29, 30, 33-50	-	NATURAL (自然色)	NATURAL (自然色)	1-1318750-5
PLASTIC BOX 蓋用	PLASTIC TUBE プラスチックチューブ	5	16.72	∅2.4	PBT	SELECTIVE-TIN (MATTE)	-	1-6, 27, 28, 31, 32	-	9-14, 20-23, 25 29, 30, 37 39-41, 44, 47	7, 8, 15-19, 24, 26 33-36, 38, 42 43, 45, 46, 48-50	-	NATURAL (自然色)	NATURAL (自然色)	1-1318750-4
CARTON BOX カバー箱	PLASTIC TUBE プラスチックチューブ	5	16.72	∅2.4	PBT	SELECTIVE-TIN (MATTE)	-	1-6, 27, 28, 31, 32	-	9-14, 20-23, 25 29, 30, 37 39-41, 44, 47	7, 8, 15-19, 24, 26 33-36, 38, 42 43, 45, 46, 48-50	-	NATURAL (自然色)	NATURAL (自然色)	1-1318750-3
CARTON BOX カバー箱	PLASTIC TUBE プラスチックチューブ	4	15.68	∅2.63	SPS	SELECTIVE-TIN (MATTE)	-	1-6, 27, 28, 31, 32	-	-	7-26 29, 30, 33-50	-	BLACK (黒色)	NATURAL (自然色)	1-1318750-2
PLASTIC BOX 蓋用	PLASTIC TUBE プラスチックチューブ	4	15.68	∅2.63	SPS	SELECTIVE-TIN (MATTE)	-	1-6, 27, 28, 31, 32	-	-	7-26 29, 30, 33-50	-	BLACK (黒色)	NATURAL (自然色)	1-1318750-1
CARTON BOX カバー箱	PLASTIC TUBE プラスチックチューブ	6	16.72	∅2.4	PBT	SELECTIVE-TIN (MATTE)	1-6, 27, 28, 31, 32	-	-	7-26, 29, 30 33-50	-	-	NATURAL (自然色)	NATURAL (自然色)	1-1318750-0
PLASTIC BOX 蓋用	PLASTIC TUBE プラスチックチューブ	7	16.72	∅2.4	PBT	SELECTIVE-TIN (MATTE)	-	1-6, 27, 28, 31, 32	-	-	7-26, 30 33-47, 49, 50	-	NATURAL (自然色)	NATURAL (自然色)	1318750-9
OBSOLETE	PLASTIC BOX 蓋用	PLASTIC TUBE プラスチックチューブ	3	16.72	∅2.4	PBT	SELECTIVE-TIN	-	1-6, 27, 28, 31, 32	-	9-14, 20-23, 25 29, 30, 37 39-41, 44, 47	7, 8, 15-19, 24, 26 33-36, 38, 42 43, 45, 46, 48-50	NATURAL (自然色)	NATURAL (自然色)	1318750-7
OBSOLETE	CARTON BOX カバー箱	PLASTIC TUBE プラスチックチューブ	3	16.72	∅2.4	PBT	SELECTIVE-TIN	-	1-6, 27, 28, 31, 32	-	9-14, 20-23, 25 29, 30, 37 39-41, 44, 47	7, 8, 15-19, 24, 26 33-36, 38, 42 43, 45, 46, 48-50	NATURAL (自然色)	NATURAL (自然色)	1318750-6
PLASTIC BOX 蓋用	PLASTIC TUBE プラスチックチューブ	2	16.72	∅2.4	PBT	PRE-TIN TIN LEAD	-	1-6, 27, 28, 31, 32	-	7-26, 29, 30, 33-50	-	-	NATURAL (自然色)	NATURAL (自然色)	1318750-3
CARTON BOX カバー箱	PLASTIC TUBE プラスチックチューブ	1	16.72	∅2.4	PBT	PRE-TIN	-	1-6, 27, 28, 31, 32	-	-	7-26, 29, 30, 33-50	-	NATURAL (自然色)	NATURAL (自然色)	1318750-2
PLASTIC BOX 蓋用	PLASTIC TUBE プラスチックチューブ	1	16.72	∅2.4	PBT	PRE-TIN	-	1-6, 27, 28, 31, 32	-	-	7-26, 29, 30, 33-50	-	NATURAL (自然色)	NATURAL (自然色)	1318750-1
OUTER 外装	INNER 内装						SELECTIVE GOLD	SELECTIVE-TIN (BRIGHT)	PRE-TIN	SELECTIVE GOLD	SELECTIVE-TIN (BRIGHT)	PRE-TIN			
PACKING STYLE 梱包形態	MARKING (マキマーク)	WEIGHT (g)	V	HOUSING MATERIAL (ハウジング材料)	SOLDERING SIDE 半田付け側	CONTACT SIDE 接触部側			CONTACT FINISH (仕上げ)			TINE PLATE COLOR (タインプレート色)	HOUSING COLOR (ハウジング色)	PART NUMBER (型番)	

THIS DRAWING IS A CONTROLLED DOCUMENT. OWN: T. HAYASHI 27APR2000
 CHK: N. SAI 27APR2000
 APVD: M. SAI 27APR2000

DIMENSIONS: 単位: mm
 TOLERANCES UNLESS OTHERWISE SPECIFIED:
 0-PLC ±0.3
 1-PLC ±0.1
 2-PLC ±0.01
 3-PLC ±0.01
 4-PLC ±0.001
 ANGLES 10-0001 1/4°

PRODUCT SPEC: 108-5667
 APPLICATION SPEC: 114-5250

MATERIAL: CONTACT: BRASS
 HOUSING: SEE TABLE
 TINE PLATE: PBT

FINISH: SEE TABLE

WEIGHT: SEE TABLE

SIZE: A1
 CASE CODE: 00779
 DRAWING NO: 1318750

RESTRICTED TO: 1/2
 SHEET: 1 OF 2
 REV: A3

TE Connectivity
 025/090 SERIES
 50POSITION CAP ASSEMBLY

THIS DRAWING IS UNPUBLISHED.

RELEASED FOR PUBLICATION

2000

© COPYRIGHT 2000

ALL RIGHTS RESERVED.

LOC
J

DIST
-

REVISIONS

変更

P

LTR

DESCRIPTION

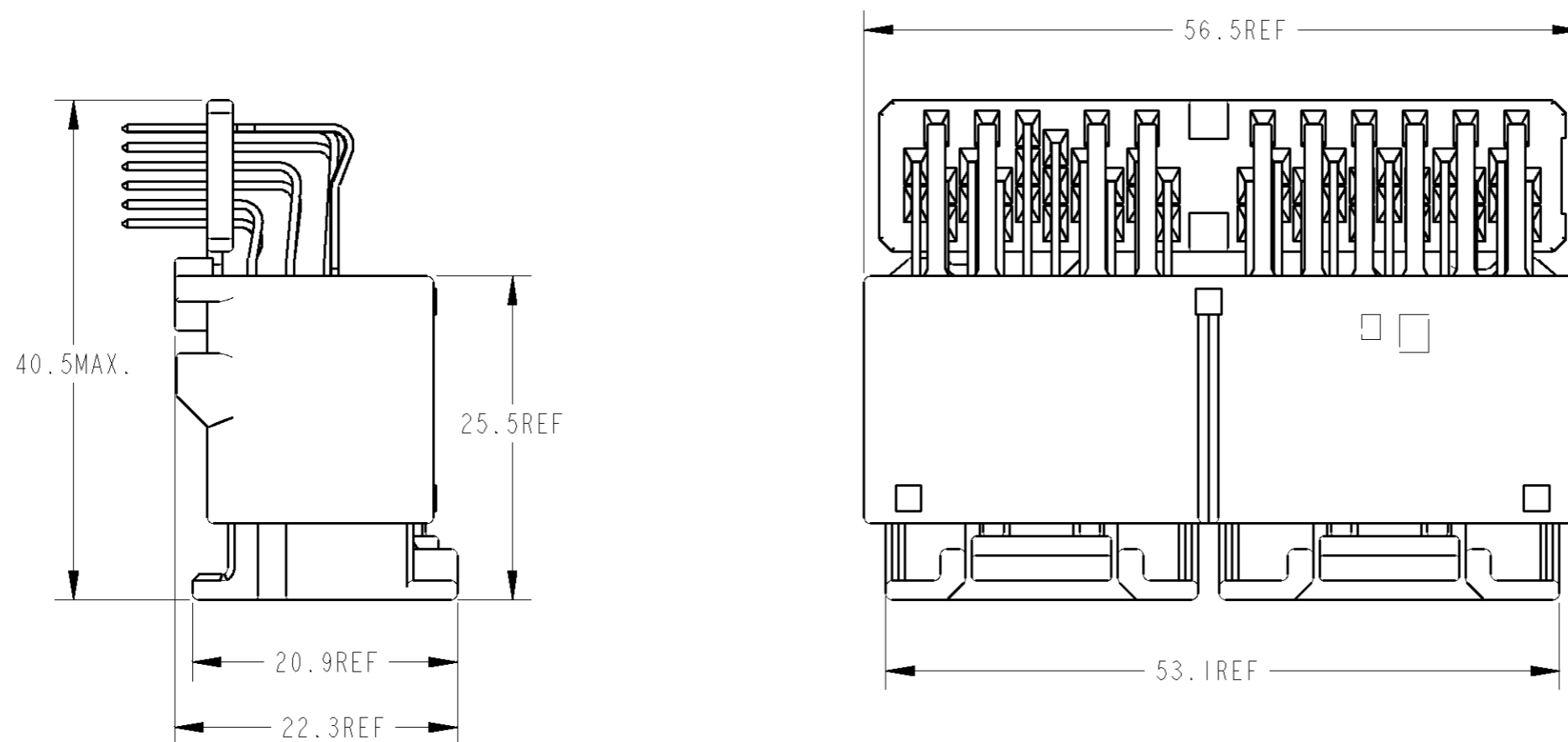
ECN

DATE

DWN

APVD

SEE 1 OF 2



CAP ASSEMBLY AND PLUG ASSEMBLY ENGAGEMENT DRAWING
 キャップアッセンブリ & プラグアッセンブリ 嵌合図

THIS DRAWING IS A CONTROLLED DOCUMENT.

DWN T. HAYASHI 27APR2000

CHK N. SAI 27APR2000

APVD N. SAI 27APR2000

PRODUCT SPEC
製品規格
SEE 1 OF 2

APPLICATION SPEC
取付適用規格
SEE 1 OF 2

WEIGHT SEE 1 OF 2

CUSTOMER DRAWING

TE TE Connectivity

025/090 SERIES
50POSITION CAP ASSEMBLY

NAME
名称

SIZE

CAGE CODE

DRAWING NO
番号

RESTRICTED TO
//

A3

00779

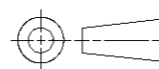
1318750

SCALE
尺度 2:1

SHEET 2 OF 2

REV A3

DIMENSIONS:
単位: 概
mm



TOLERANCES UNLESS
OTHERWISE SPECIFIED:
一般公差 ±0.3

- 0-PLC ±
- 1-PLC ±0.1
- 2-PLC ±0.01
- 3-PLC ±0.001
- 4-PLC ±0.0001
- ANGLES ±3'00"

MATERIAL
材料 SEE 1 OF 2

FINISH
仕上 SEE 1 OF 2

Данный компонент на территории Российской Федерации

Вы можете приобрести в компании MosChip.

Для оперативного оформления запроса Вам необходимо перейти по данной ссылке:

<http://moschip.ru/get-element>

Вы можете разместить у нас заказ для любого Вашего проекта, будь то серийное производство или разработка единичного прибора.

В нашем ассортименте представлены ведущие мировые производители активных и пассивных электронных компонентов.

Нашей специализацией является поставка электронной компонентной базы двойного назначения, продукции таких производителей как XILINX, Intel (ex.ALTERA), Vicor, Microchip, Texas Instruments, Analog Devices, Mini-Circuits, Amphenol, Glenair.

Сотрудничество с глобальными дистрибьюторами электронных компонентов, предоставляет возможность заказывать и получать с международных складов практически любой перечень компонентов в оптимальные для Вас сроки.

На всех этапах разработки и производства наши партнеры могут получить квалифицированную поддержку опытных инженеров.

Система менеджмента качества компании отвечает требованиям в соответствии с ГОСТ Р ИСО 9001, ГОСТ РВ 0015-002 и ЭС РД 009

Офис по работе с юридическими лицами:

105318, г.Москва, ул.Щербаковская д.3, офис 1107, 1118, ДЦ «Щербаковский»

Телефон: +7 495 668-12-70 (многоканальный)

Факс: +7 495 668-12-70 (доб.304)

E-mail: info@moschip.ru

Skype отдела продаж:

moschip.ru

moschip.ru_4

moschip.ru_6

moschip.ru_9